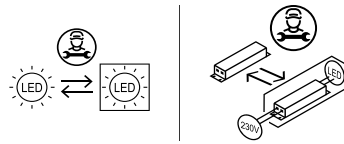


CYLINDER 600 / 1200 / 1500

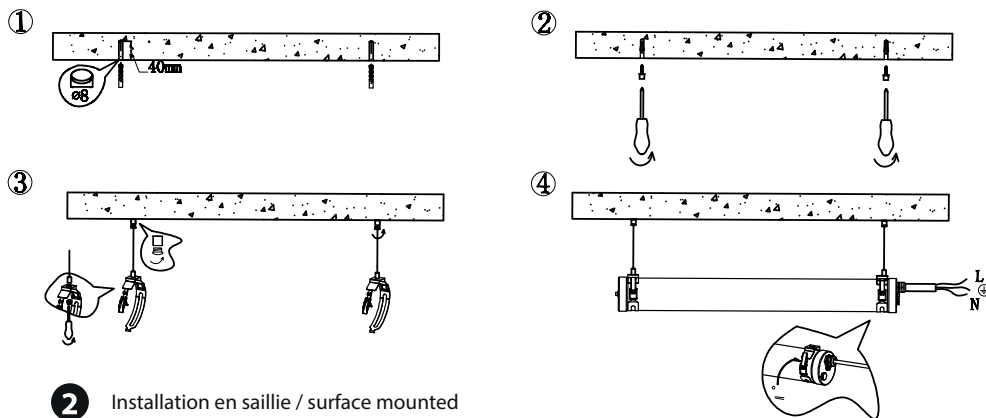


Caractéristiques techniques / Características técnicas / Características técnicas / Caratteristiche tecniche

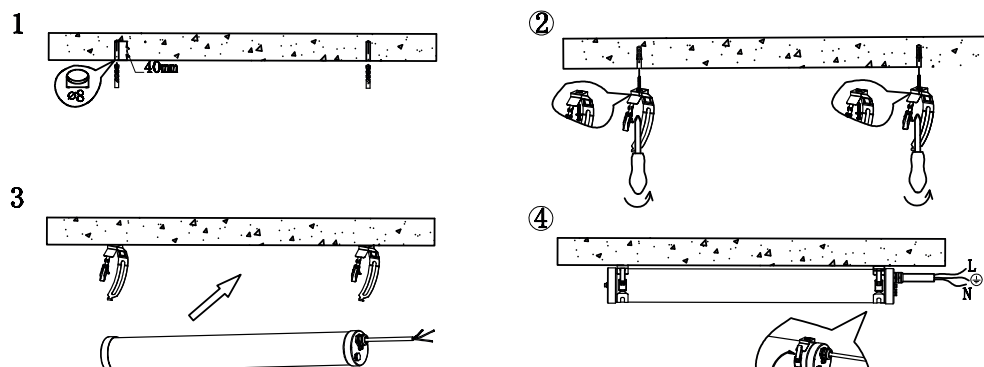
Modèle-Référence / Modelo-Referencia / Modello-Riferimento / Modelo-Referência	TR11206501/02	TR11406501/02/TR11506505	TR11506502/06
Tension nominale / Tensión nominal / Tensione nominale / Tensão nominal		230VAC 50Hz	
Puissance nominale / Potencia nominal / Potenza nominale / Potência nominal	20W	36W ERP (40W)	48W ERP (50W)
Type-Longueur de câble / Tipo-Longitud del cable / Tipo-Lunghezza del cavo / Tipo-Comprimento do cabo	Cable à connecter / wire to connect		
Indice de protection / Grado de protección / Indice di protezione / Grau de protecção	IP65 / IK10		
Dimensions / Dimensiones / Dimensioni / Dimensões	diam 70 L : 600	diam 70 L:1200	diam 70 L:1500
Lampes LED / Lámparas LED / Lampade LED / Lâmpadas LED	LED SMD		
Recouvrable / can be cover or not	NO		
Flux lumineux nominal / Flujo luminoso nominal / Flusso luminoso nominale / Fluxo luminoso nominal	ERP 3200 / 3300 (2730 / 3120)	ERP 6000 / 66000 (5080 / 5540)	ERP 8800 (7650)
Durée de vie nominale / Vida útil nominal / Durata di vita nominale / Tempo de vida nominal	≥ 50000 h (L80 @ 25°C) *		
Cycles de commutation / Ciclos de conmutación / Cicli di accensione / Ciclos de comutação			
Température de couleur / Temperatura de color / Temperatura di colore / Temperatura de cor	3000K / 4000K	3000K / 4000K / 4000K	4000K /4000K
Indice de rendu des couleurs / Índice de rendimento de color / Indice di resa del colore / Índice de restituição das cores	≥ 80 Ra		
Angle de faisceau nominal / Ângulo del haz luminoso nominal / Angolo del fascio nominale / Ângulo nominal do feixe	120° / 125°		
Facteur de puissance / Factor de potencia / Fattore di potenza / Fator de potência	> 0.9		

1 Installation en suspension / suspended

A commander séparément le kit de suspension / to order separately TR11000001



2 Installation en saillie / surface mounted



TR11206501/02



TR11406501/02



ERP / EPREL

TR11506505

TR11506502/06



L'installation doit être réalisée par un professionnel qualifié
Veuillez couper l'alimentation générale afin d'éviter les risques d'électrocutions
Veuillez vous assurer de la bonne tension du réseau
Ne pas être à moins de 0,3m de tout objet inflammable ou sensible à la chaleur

Terminal block not included, installation and maintenance must be performed by qualified person
Please make sure to turn the power off before installation
Please make sure the lamp is working with the correct input voltage
The minimum distance from lighted objects to luminaires shall be kept at least 0.3m