



DAXTVN-0550RA130100500

DAX

CODEURS LINÉAIRES MAGNÉTOSTRICTIFS

SICK
Sensor Intelligence.



illustration non contractuelle

Informations de commande

Type	Référence
DAXTVN-0550RA130100500	1133841

Accessoires non inclus dans la livraison, à commander séparément.

Livraison sans aimant de position.

Autres modèles d'appareil et accessoires → www.sick.com/DAX



Caractéristiques techniques détaillées

Performance

Linéarité	≤ 0,02 % F.S. (minimum 60 µm) ^{1) 2)}
Répétabilité	≤ ± 20 µm
Grandeurs de mesure	Position
Plage de mesure	0 mm ... 550 mm
Zone non utilisable	
Zone zéro	50 mm
Zone d'amortissement	63 mm
Type d'aimant	
Forme d'aimant	Aimant circulaire
Configuré pour le nombre d'aimants	1 pièce
Vitesse de déplacement de l'aimant	Quelconque
Taux de mesure (interne)	< 2 ms

¹⁾ Écart de mesure de position systématique selon la norme DIN ISO 1319-1 (valeur comprend toutes les erreurs systématiques ou tous les écarts de la valeur de position réelle, par exemple répétabilité et hystérésis).

²⁾ L'ampleur de l'écart de mesure est principalement limitée par la résolution de l'interface.

Interfaces

Interface de communication	Analogique
Interface de communication détail	Tension
Signal de sortie	10 V ... 0 V
Signaux	
Nombre de signaux	2 signaux de sortie (un signal de sortie + en plus un deuxième signal de sortie inversé)
Ordre des signaux	Signal 1 : descendant, signal 2 montant
Résistance ohmique	> 10 kΩ

Caractéristiques électriques

Mode de raccordement	Connecteur mâle, M12, 5 pôles
Affectation des broches	1=+24 V CC ; 2=signal 1 ; 3=Power Ground ; 4=signal 2 ; 5=signal de sortie Ground (0 V)

¹⁾ Ce produit est un produit standard et non un composant de sécurité au sens de la directive machines. Calculé sur la base d'une charge nominale des composants, d'une température moyenne de 40 °C, d'une fréquence d'utilisation de 8760 h/a. Toutes les défaillances électroniques sont considérées comme des défaillances dangereuses. pour plus d'informations, voir le document n° 8015532.

Codage du connecteur mâle	Codage A
Tension d'alimentation	24 V DC ($\pm 20\%$)
Protection contre l'inversion de polarité	Jusqu'à -30 V CC
Ondulation résiduelle	$\leq 0,28$ V _{pp}
Résistance diélectrique	500 V DC, 0 VDC contre boîtier
Protection contre les surtensions	≤ 36 V DC
MTTFd : temps moyen avant défaillance dangereuse	123 années ¹⁾

¹⁾ Ce produit est un produit standard et non un composant de sécurité au sens de la directive machines. Calculé sur la base d'une charge nominale des composants, d'une température moyenne de 40 °C, d'une fréquence d'utilisation de 8760 h/a. Toutes les défaillances électroniques sont considérées comme des défaillances dangereuses. pour plus d'informations, voir le document n° 8015532.

Caractéristiques mécaniques

Forme mécanique	DAX Threaded
Filetage	
Forme du filetage	M18 x 1,5
Section filetée	Sans section filetée
Matériau	
Conduite forcée	Acier inoxydable 1.4404 (AISI 316L)
Boîtier	Aluminium (anodisé), zinc, acier inoxydable, laiton
Bride	Acier inoxydable 1.4305 (AISI 303)

Caractéristiques ambiantes

CEM	Selon EN 61000-6-2 et EN 61000-6-4
Indice de protection	IP65 / IP67 ¹⁾
Température	
Plage de température de fonctionnement	-40 °C ... $+85$ °C
Plage de température de stockage	-40 °C ... $+65$ °C ²⁾
Humidité relative admissible	90 % (condensation inadmissible)
Résistance aux chocs	100 g, 6 ms (CEI 60068-2-27)
Résistance aux vibrations	15 g / 10 à 2.000 Hz selon la norme CEI 60068-2-6
Pression de service nominale (P_N)	350 bar
Suppression max. en cours de fonctionnement (P_N x 1,2)	420 bar
Pression de contrôle max. dans le vérin (P_N x 1,5)	530 bar

¹⁾ Avec contre-connecteur monté correctement.

²⁾ En raison de l'entreposage à sec du joint torique lorsqu'il n'est pas installé état (pas de mouillage par l'huile).

Remarques générales

Contenu de la livraison	Accessoires non inclus dans la livraison, à commander séparément. Livraison sans aimant de position.
--------------------------------	---

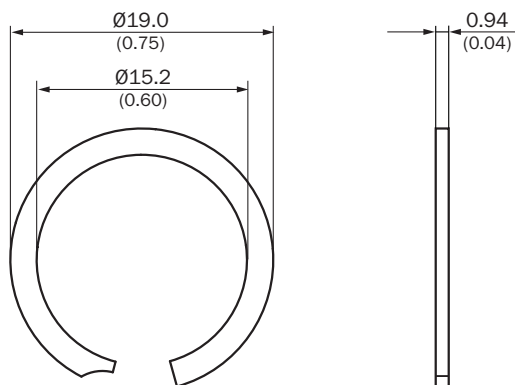
Classifications

eCI@ss 5.0	27270705
eCI@ss 5.1.4	27270705

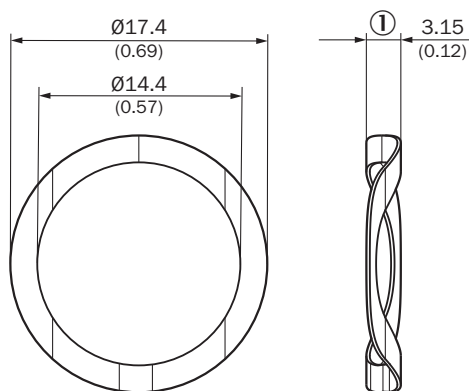
eCl@ss 6.0	27270705
eCl@ss 6.2	27270705
eCl@ss 7.0	27270705
eCl@ss 8.0	27270705
eCl@ss 8.1	27270705
eCl@ss 9.0	27270705
eCl@ss 10.0	27270705
eCl@ss 11.0	27270705
eCl@ss 12.0	27274304
ETIM 5.0	EC002544
ETIM 6.0	EC002544
ETIM 7.0	EC002544
ETIM 8.0	EC002544
UNSPSC 16.0901	41111613

Plan coté (Dimensions en mm (inch))

Circlip

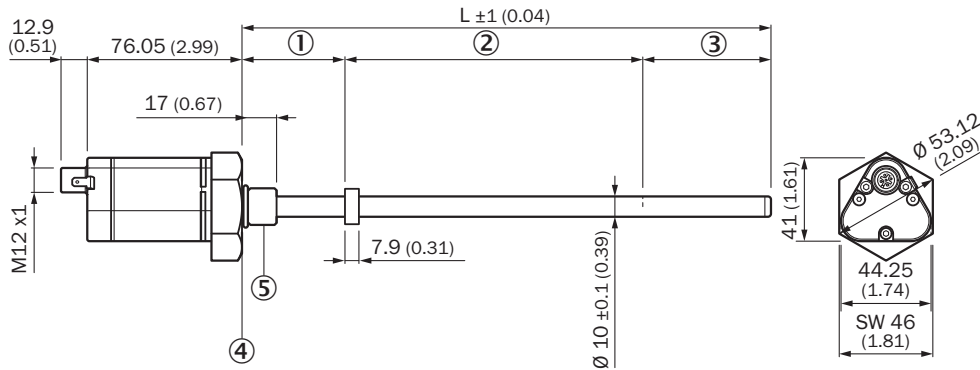


Axe ondulé



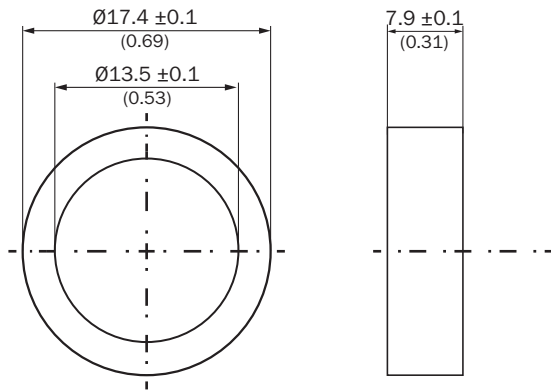
① Hauteur libre

DAX Threaded

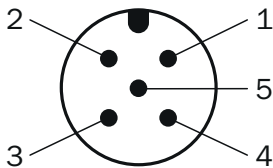


- ① Zone zéro
- ② Plage de mesure
- ③ Zone d'amortissement
- ④ Surface d'appui plane
- ⑤ M18x1,5 / UNF 3/4"-16

Aimant de position



Affectation des broches



Connecteur mâle M12, 5 pôles	Signal
1	+24 V DC
2	Signal 1
3	Power Ground
4	Signal 2
5	Signal de sortie masse (0 V)

Accessoires recommandés

Autres modèles d'appareil et accessoires → www.sick.com/DAX

	Description succincte	Type	Référence
Aimants			
	Aimant de position pour codeurs linéaires magnétostrictifs %montage : dans vérin hydraulique avec référence SICK n°2116431 %Plage de température : -40 °C à +100 °C %Dimensions : 17,4x13,5x7,9 mm %Fluides : lubrifiants, huiles hydrauliques, pas de fluides agressifs (par exemple, acides ou alcalis)	MAG-O-S174-01	2124594
		MAG-O-S174-05	2124595
		MAG-O-S174-10	2124596
		MAG-O-S174-50	2124597
Autres accessoires de montage			
	1 pièce, Rondelle d'arrêt pour l'installation de l'aimant de position dans le piston du vérin hydraulique, Acier inoxydable 1.4319	BEF-MK-SR-01	2116437
	5 pièce, Rondelle d'arrêt pour l'installation de l'aimant de position dans le piston du vérin hydraulique, Acier inoxydable 1.4319	BEF-MK-SR-05	2116438
	10 pièce, Rondelle d'arrêt pour l'installation de l'aimant de position dans le piston du vérin hydraulique, Acier inoxydable 1.4319	BEF-MK-SR-10	2116439
	50 pièce, Rondelle d'arrêt pour l'installation de l'aimant de position dans le piston du vérin hydraulique, Acier inoxydable 1.4319	BEF-MK-SR-50	2116440
	1 pièce, Axe ondulé pour l'installation de l'aimant de position dans le piston du vérin hydraulique, 1.4568 (17-7 PH Condition CH900)	BEF-MK-WF-01	2116431
	5 pièce, Axe ondulé pour l'installation de l'aimant de position dans le piston du vérin hydraulique, 1.4568 (17-7 PH Condition CH900)	BEF-MK-WF-05	2116432
	10 pièce, Axe ondulé pour l'installation de l'aimant de position dans le piston du vérin hydraulique, 1.4568 (17-7 PH Condition CH900)	BEF-MK-WF-10	2116433
	50 pièce, Axe ondulé pour l'installation de l'aimant de position dans le piston du vérin hydraulique, 1.4568 (17-7 PH Condition CH900)	BEF-MK-WF-50	2116435
Connecteurs et câbles			
	Tête A: Connecteur femelle, M12, 5 pôles, droit Câble: non blindé	DOS-1205-G	6009719
	Tête A: connecteur mâle, M12, 5 pôles, droit Câble: non blindé Pour technologie de bus de terrain	STE-1205-G	6022083
	Tête A: Connecteur femelle, M12, 5 pôles, droit, Codage A Tête B: extrémité de câble ouverte Câble: câble capteur / actionneur, PUR, sans halogène, blindé, 1,5 m	YF2A25-015UB6XLEAX	2095833
	Tête A: Connecteur femelle, M12, 5 pôles, droit, Codage A Tête B: extrémité de câble ouverte Câble: câble capteur / actionneur, PUR, sans halogène, blindé, 3 m	YF2A25-030UB6XLEAX	2095834
	Tête A: Connecteur femelle, M12, 5 pôles, coudé, Codage A Tête B: extrémité de câble ouverte Câble: câble capteur / actionneur, PUR, sans halogène, blindé, 3 m	YG2A25-030UB6XLEAX	2095791
	Tête A: Connecteur femelle, M12, 5 pôles, coudé, Codage A Tête B: extrémité de câble ouverte Câble: câble capteur / actionneur, PUR, sans halogène, blindé, 5 m	YG2A25-050UB6XLEAX	2095792
	Tête A: Connecteur femelle, M12, 5 pôles, coudé, Codage A Tête B: extrémité de câble ouverte Câble: câble capteur / actionneur, PUR, sans halogène, blindé, 10 m	YG2A25-100UB6XLEAX	2095793

SICK EN BREF

SICK est l'un des principaux fabricants de capteurs et de solutions de détection intelligents pour les applications industrielles. Notre gamme unique de produits et de services vous fournit tous les outils dont vous avez besoin pour la gestion sûre et efficace de vos processus, la protection des personnes contre les accidents et la prévention des dommages environnementaux.

Nous possédons une vaste expérience dans de nombreux secteurs et connaissons vos processus et vos exigences. Nous sommes en mesure de vous proposer les capteurs intelligents qui répondent parfaitement à vos besoins. Nos solutions systèmes sont testées et améliorées dans des centres d'application situés en Europe, en Asie et en Amérique du Nord afin de satisfaire pleinement nos clients. Cette rigueur a fait de notre entreprise un fournisseur et partenaire de développement fiable.

Nous proposons également une gamme complète de services : les SICK LifeTime Services vous accompagnent tout au long du cycle de vie de vos machines et vous garantissent sécurité et productivité.

C'est ainsi que nous concevons la détection intelligente.

DANS LE MONDE ENTIER, PRÈS DE CHEZ VOUS :

Interlocuteurs et autres sites sur → www.sick.com