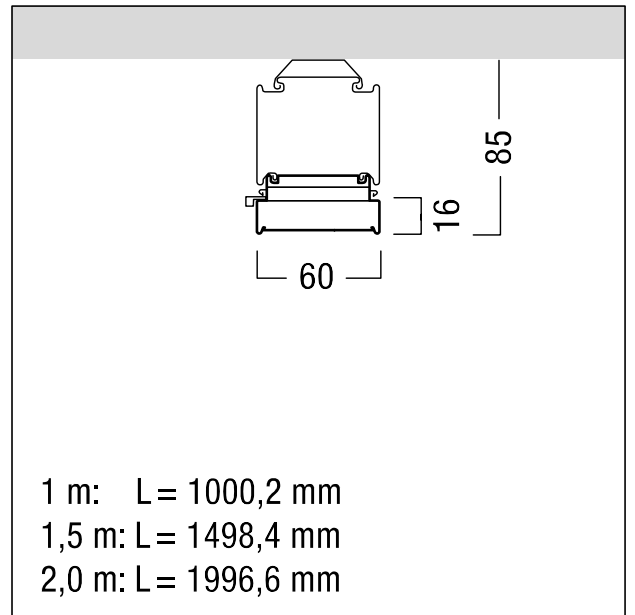


Réglette à LED pour chemin lumineux

Luminaire pour chemin lumineux TECTON MIREL LED linéaire, énergétiquement efficace en tôle d'acier profilé revêtu de laque polyester blanc. Puissance du luminaire: 37,3 W, Luminaire pilotable via DALI (via DALI uniquement) avec convertisseur à LED. Durée de vie des LED de 50000 h jusqu'à une diminution du flux lumineux à 90 % de la valeur initiale. Tolérance de la couleur (MacAdam initial): 3. Efficacité lumineuse du luminaire: 142 lm/W. Flux lumineux du luminaire: 5300 lm. Rendu des couleurs Ra > 80, température de couleur 3000 K. Luminaire pour chemin lumineux à LED avec 4 Mid-Power LED haute performance par segment de lentilles. Guidage du flux par combinaison réflecteur-lentilles offrant un design unique du chemin lumineux et des avantages techniques tels que des facteurs UGR très réduits pour une surface de sortie lumineuse très petite. Le réflecteur à lentille permet d'obtenir un UGR <19. Équipement tout-en-un : réglette, lampe et réflecteur combinés en un produit unique. Support de base du chemin lumineux à LED en tôle d'acier laqué à la résine polyester, blanc. Grande souplesse de pose, installation mécanique et électrique sans outil ; fixation par encliquetage avec deux verrous quart de tour rapportés latéralement sur le rail porteur TECTON. Exempt de rayonnement ultraviolet et infrarouge. Résistance aux impacts : IK03. Luminaire avec câble exempt d'halogène. Dimensions : 1997 x 60 x 85 mm poids : 2,8 kg



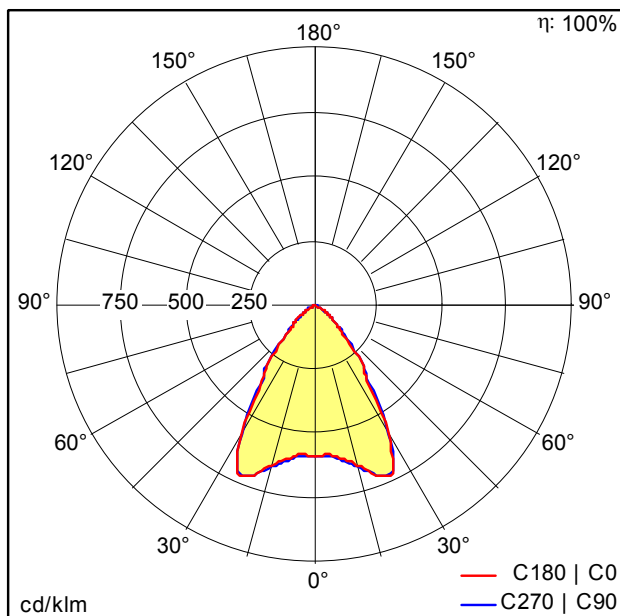
ZS_TEC_F_LED_mirel_Balken_wh.jpg



ZS_TEC_M_C_MEL_LED_Balken.wmf

Courbe photométrique

STD - Standard



D38477AA_TECTON_MIRL_LED5400-830_L2000_LDO.idt

- Source lumineuse: LED
- Flux lumineux du luminaire*: 5300 lm
- Efficacité lumineuse du luminaire*: 142 lm/W
- Indice min. de rendu des couleurs: 80
- Convertisseur: 1 x 00158702 DRV PH XI 60W 350mA 300V D #TD 21CL
- Température de couleur*: 3000 Kelvin
- Tolérance de la couleur (MacAdam initial): 3
- Durée de vie utile médiane*: L90 50000h à 25°C
- Puissance du luminaire*: 37,3 W Facteur de puissance = 0,93
- Puissance de veille*: 0,25 W
- Equipement: LDO graduable jusqu'à 1% Via DALI
- Catégorie de maintenance CIE 97: D - Fermé IP2X
- Taux de distorsion harmonique (THD): 9,42 %

Ce produit contient une source lumineuse de classe d'efficacité énergétique D.

Toutes les valeurs marquées d'un * sont des valeurs nominales. La puissance et le flux lumineux affichent initialement une tolérance de +/- 10%, la température de couleur la plus proche est initialement soumise à une tolérance de +/- 150 K. Sauf indication contraire, les valeurs sont applicables pour une température ambiante de 25 °C.