

FLT-ISG-BR-42 - Équerre de fixation



2905762

<https://www.phoenixcontact.com/fr/produits/2905762>

Veillez tenir compte du fait que les données affichées dans ce document PDF proviennent de notre catalogue en ligne. Vous trouverez les données complètes dans la documentation utilisateur. Nos conditions générales d'utilisation des téléchargements sont applicables.

Equerre de fixation de l'éclateur de séparation FLT-ISG-100-EX sur un flasque, diamètre perçage 42 mm.



Données commerciales

| | |
|-------------------------------------|--------------------------------------------|
| Référence | 2905762 |
| Conditionnement | 1 Unité(s) |
| Commande minimum | 1 Unité(s) |
| Remarque | Fabrication à la commande (pas de reprise) |
| Clé de vente | CL1134 |
| Product key | CL1134 |
| Page catalogue | Page 103 (C-4-2019) |
| GTIN | 4055626002453 |
| Poids par pièce (emballage compris) | 156,7 g |
| Poids par pièce (hors emballage) | 156,7 g |
| Numéro du tarif douanier | 73269098 |
| Pays d'origine | DE |

FLT-ISG-BR-42 - Équerre de fixation



2905762

<https://www.phoenixcontact.com/fr/produits/2905762>

Caractéristiques techniques

Propriétés du produit

| | |
|-----------------|------------------|
| Type de produit | Matériel montage |
|-----------------|------------------|

Indications sur les matériaux

| | |
|----------|--------|
| Couleur | Zinc |
| Matériau | St/tZn |

Montage

| | |
|-----------------|---------------|
| Type de montage | Montage vissé |
|-----------------|---------------|

FLT-ISG-BR-42 - Équerre de fixation

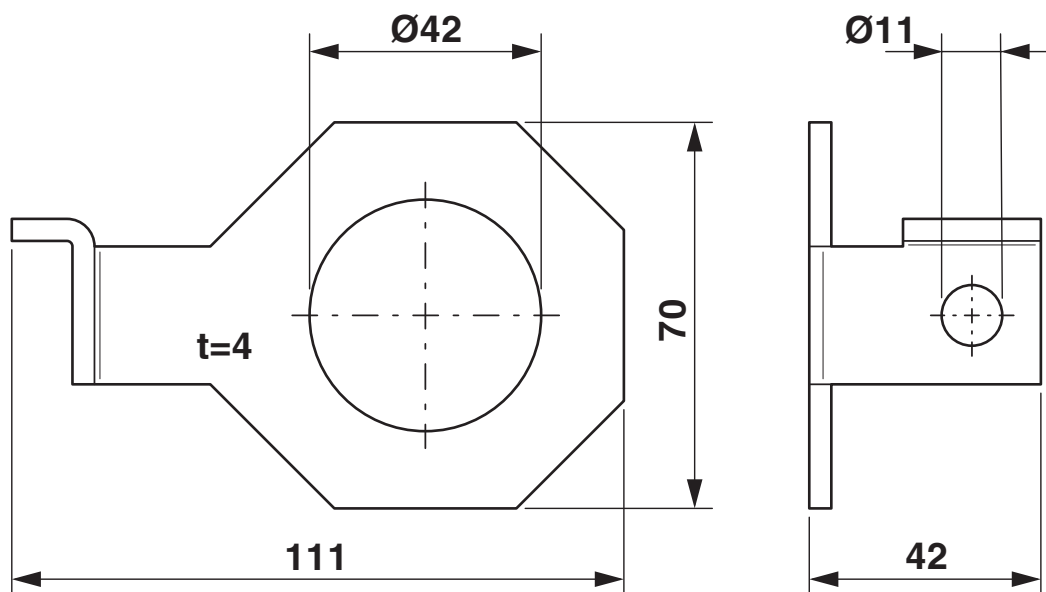
2905762

<https://www.phoenixcontact.com/fr/produits/2905762>



Dessins

Dessin coté



FLT-ISG-BR-42 - Équerre de fixation



2905762

<https://www.phoenixcontact.com/fr/produits/2905762>

Classifications

ECLASS

| | |
|-------------|----------|
| ECLASS-11.0 | 27400563 |
| ECLASS-12.0 | 27400563 |
| ECLASS-13.0 | 27170692 |

ETIM

| | |
|----------|----------|
| ETIM 9.0 | EC000490 |
|----------|----------|

UNSPSC

| | |
|-------------|----------|
| UNSPSC 21.0 | 39121700 |
|-------------|----------|

FLT-ISG-BR-42 - Équerre de fixation



2905762

<https://www.phoenixcontact.com/fr/produits/2905762>

Conformité environnementale

| | |
|------------|------------------------------------------------------------|
| China RoHS | Période d'utilisation conforme : illimitée = EFUP-e |
| | Aucune substance dangereuse dépassant les valeurs seuils ; |

Phoenix Contact 2023 © - Tous droits réservés
<https://www.phoenixcontact.com>

PHOENIX CONTACT SAS
52 Boulevard de Beaubourg Emerainville
77436 Marne La Vallée Cedex 2 France
+33 (0) 1 60 17 98 98
documentation@phoenixcontact.fr