

Smart Dupline®

Variateur de puissance d'éclairage jusqu'à 500 W

Type SH2D500W1230

CARLO GAVAZZI



- Variateur universel pour charges R, L, C et ampoules à LED jusqu'à 500W
- Détection automatique des charges R, L, C
- Dissipateur thermique intégré
- 1 sortie modulable +/-
- Marche arrêt progressif de la variation
- Protection aux court-circuit, surcharge et haute température
- Charge minimale 3 W
- Diagnostic de défaut lampe

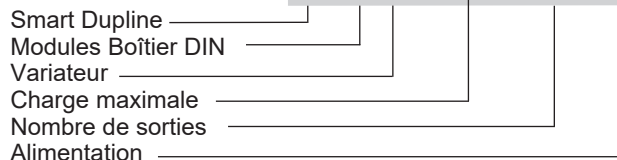
Description du produit

Ce variateur universel 500 W est conçu pour montage sur rail DIN. Le SH2D500W1230 convient à la modulation de charges résistives, inductives, capacitives et ampoules à LED (voir [LED curve selection](#)). La charge maximale connectée (type R, L, C) est de 500 W selon la température : la diminution de charge est fonction de la tendance illustrée dans la «courbe de déclassement». Le variateur détecte automatiquement le type de charge connectée : résistive, induct-

ive ou capacitive. Cependant pour commander une ampoule à LED, l'utilisateur doit sélectionner la courbe adéquate (voir ci-dessous). Le variateur est entièrement programmable via le logiciel UWP 3.0. La technologie utilisée protège électriquement le variateur contre les court-circuits, les surcharges et les surchauffes. Le variateur se raccorde aisément côte à côte à d'autres variateurs grâce à un bus interne sans aucun câblage

Référence

SH 2 D 500W 1 230



du bus Dupline® (voir Schéma de câblage). De plus, le dissipateur intégré permet d'installer les variateurs côte à côte sans aucune réduction de la charge

suite à une élévation de la température.

Choix de la version

Boîtier	Montage	Charge maximale	Type de sortie	Alimentation: 115 à 240 Vca
2 DIN	Rail DIN	500W	Mosfet de puissance	SH2D500W1230

Caractéristiques des sorties

Charge maximale	500 W pour charge R, L, C Nota: il s'agit de la puissance maximale fournie à la charge; en cas d'usage d'un transformateur inductif, prendre en compte un rendement de 60% environ avant de raccorder les ampoules. En cas d'usage d'un transformateur capacitif, le rendement est de 90% environ.	Tension nominale de fonctionnement	115/240 Vca
Charge minimale	3 W à 230 V, 6 W à 115 V	Plage de tension de fonctionnement	115/240 Vca ±10%
Protections	Surcharge, court-circuit, thermique	Fréquence nominale de fonctionnement	50/60 Hz
Type de sortie	Mosfet de puissance	Vitesse de variation	Programmable
		Types d'ampoules modulables	À incandescence (R)
		Les types de sorties différents (L, C) ne peuvent être mélangés	Ampoules halogènes BT à ballast électronique (C). Ampoules halogènes HT à transformateur classique (L) Ampoules halogènes HT (R) 115/230 V et ampoules LED modulables



Caractéristiques des sorties (suite)

Ampoules ESL (luminescence stimulée par électrons)

Nota: l'utilisation d'ampoules à économie d'énergie implique un courant d'appel

maxi au démarrage inférieur ou égal à 3,5 A sous peine d'activer la sécurité de surcharge.

Caractéristiques d'entrée

Clavier Une touche sur le variateur local

Caractéristiques des sorties Dupline®

Tension	8,2 V
Tension Dupline® maxi	10 V
Tension Dupline® mini	5,5 V
Courant Dupline® maxi	1 mA

Caractéristiques d'alimentation

Alimentation	Surtension cat. II (IEC 60664-1, par. 4.3.3.2)
Tension nominale de fonctionnement	115/240 Vca
Plage de tension de fonctionnement	115/240 Vca ±10%
Tension nominale d'impulsion	2,5 kV
Puissance nominale de fonctionnement	1 W, 9 VA
Raccordement	4 x 6 mm ²
Temps de mise sous tension	2 s (typ.)

Caractéristiques générales

Catégorie d'installation	Cat. II	Poids	150 g
Résistance diélectrique Entre l'alimentation et le Dupline® Entre le Dupline® et la sortie	4 KVca pendant 1 min. impulsion 6 KV, 1,2/50µs (IEC60664-1, TAB. A.1)	Homologations	cRUus, selon UL60950 Notes UL : Température ambiante : 40°C maxi L'installation de l'édifice doit être équipée d'un dispositif de coupure aisément accessible
Mode sécurité par défaut	Si la connexion UWP 3.0 est coupée, le système force la sortie à un état optionnel spécifique comme décrit ci-dessous.	Marquage CE	Oui
Environnement		CEM	
Indice de protection		Immunité	EN 61000-6-2
Face avant	IP 50	- Décharge électrostatique	EN 61000-4-2,
Borne à vis	IP 20	- Fréquence rayonnée	EN 61000-4-3
Degré de pollution	2 (IEC 60664-1, para. 4.6.2)	- Immunité aux rafales	IEC/EN 61000-4-4
Température de fonctionnement	-20°C à +50°C	-Surtensions	IEC/EN 61000-4-5
Température de stockage	-50°C à +85°C	- Immunité aux fréquences radio conduites	EN 61000-4-6
Humidité (sans condensation)	20 à 80% HR	- Champs magnétiques à la fréquence du courant	EN 61000-4-8
LED de signalisation		- Chutes de tension, variations, interruptions	EN 61000-4-11
Alimentation ACTIVE	1 LED verte	Émission	EN 61000-6-3
État Dupline®	1 LED jaune	- Émissions conduites et rayonnées	CISPR 22 (EN55022), cl. B
État sortie	1 LED rouge	- Émissions conduites	CISPR 16-2-1 (EN55016-2-1)
Raccordement		1) - Émissions rayonnées	CISPR 16-2-3 (EN55016-2-3)
Bornes	4 bornes à vis	3)	
Section du câble	6 mm ² maxi, 0,5 mm ² mini		
Couple de serrage	0,4 Nm / 1 Nm		
Boîtier			
Dimensions	2 modules DIN		
Matériau	Noryl		

Mode de fonctionnement

Mode travail

Si le SH2D500W1230 est connecté au bus Dupline et si le bus fonctionne correctement, le variateur est en mode STANDARD et la LED verte est allumée.

Le variateur passe en mode LOCAL lorsqu'on appuie sur le bouton-poussoir ou si le bus est en défaut ou non connecté.

En mode LOCAL, le variateur n'accepte aucune commande du bus et la LED verte clignote.

Le variateur repasse en mode STANDARD uniquement si le bus fonctionne correctement et après l'un des événements suivants:

- 1) dès rétablissement du bus Dupline®
- 2) après une temporisation de 1 minute sur sollicitation d'un bouton
- 3) après un cycle de mise sous tension.

Bouton-poussoir

Bus connecté

Une impulsion brève ou longue (>2 s) sur ce bouton-poussoir fait passer le variateur en mode LOCAL.

Impulsion brève: activation/désactivation de l'éclairage (fonction bascule) à la valeur programmée.

Le réglage d'usine est de 100%; en conséquence, en appuyant brièvement sur le bouton-poussoir, on module l'éclairage à 100%.

Si un scénario d'éclairage différent est mémorisé dans le variateur, ce dernier module à la valeur enregistrée.

Impulsion longue : une fois sous tension, l'éclairage module à 100% puis redescend à 5%, lorsqu'on appuie sur le bouton-poussoir plus de 2 secondes.

Le cycle se répète tant que l'on maintient le bouton-poussoir appuyé.

Chaque sollicitation du bouton-poussoir inverse la rampe de modulation.

Bus non connecté ou défaut bus

Si le bus est déconnecté ou défectueux, le variateur, sur

sollicitation du bouton-poussoir, passe à l'état décrit précédemment, invalidant la sécurité par défaut.

Adressage

L'adressage est inutile du fait que le variateur dispose d'un code d'identification spécifique (SIN) que l'utilisateur doit saisir dans le logiciel UWP 3.0, lors de la création de la configuration du système.

Identification d'ampoules défectueuses

Si le courant mesuré est inférieur à 20 mA, le variateur affiche un message « défaut charge » (claquage éventuel d'une des ampoules raccordées).

Cette information est transmise au générateur maître UWP 3.0. L'utilisateur en prend connaissance via le logiciel UWP 3.0, le serveur Web, par email, SMS, etc.

État « sécurité par défaut »

Si le bus Dupline® est déconnecté ou en défaut, on peut programmer l'état de sortie des variateurs avec le logiciel UWP 3.0. L'utilisateur a le choix des options suivantes:

1. Sortie toujours DÉSACTIVÉE
2. Sortie toujours ACTIVÉE
3. Maintien de la sortie à son état avant déconnexion.

Par défaut, la sortie est DÉSACTIVÉE (réglage d'usine).

Protection au court-circuit du matériel.

La section Conception du circuit d'éclairage indique de désactiver la protection au court-circuit du matériel lorsque la charge de plusieurs transformateurs capacitifs raccordés en parallèle est supérieure à 180 Watts à 20°C. Pour désactiver la protection, utiliser l'outil UWP 3.0 (voir Programmation ci-dessous).

Si la protection au court-circuit du matériel est activée, elle reste toujours active, que la sortie soit à la fois activée et désactivée.

Si la protection est désacti-

vée, elle n'est active qu'en cas de coupure de charge. Dans ce cas, prendre les mesures qui s'imposent afin d'éviter tout court-circuit sous peine d'endommager le variateur.

Programmation

Les paramètres du variateur SH2D500WE230 sont entièrement programmables via l'outil UWP 3.0, comme suit:

- 1) Temps de variation d'éclairage (+/-)
 - Temps qu'il faut au variateur pour moduler la source d'éclairage de 0% à 100% (et de 100% à 0%).
 - Ce temps est paramétrable de 2 à 27 secondes maximum.
- 2) Type de charge
 - Ce variateur est capable de commander les charges suivantes:
 - Charge RLC (courbe RLC): ampoules à incandescence, halogènes, par exemple
 - Ampoules à LED modulables en front descendant (courbe P1)
 - Ampoules LED modulables en front montant (courbe P2)
 - Ampoules LED modulation non progressive en front montant (courbe P3)
 - Pour plus amples détails, voir Modulation des ampoules LED
- 3) Sécurité par défaut
 - Comme indiqué plus haut, l'utilisateur peut programmer trois comportements différents.
 - Sortie toujours DÉSACTIVÉE
 - Sortie toujours ACTIVÉE
 - La sortie reste à l'état avant déconnexion.
- 4) Protection au court-circuit
 - Le logiciel UWP 3.0 permet à l'utilisateur d'activer/désactiver la protection au court-circuit du matériel.
- 5) Changement de scénario activé
 - Avec cette option, l'utilisateur bloque le changement de scénario dans une fonction de variation

(hôtels, lieux publics, par exemple...).

- 6) Enregistrement de scénario activé (déblocage)
 - Avec cette option, l'utilisateur bloque l'enregistrement d'un changement de scénario dans une fonction de variation.
- 7) Démarrage d'une modulation progressive.
 - Le logiciel UWP 3.0 permet à l'utilisateur de démarrer une modulation progressive différente pour chaque scénario.
 - Le démarrage progressif de la modulation est programmable de 1 à 31 secondes.
- 8) Arrêt d'une modulation progressive.
 - Le logiciel UWP 3.0 permet à l'utilisateur d'arrêter une modulation progressive différente pour chaque scénario.
 - L'arrêt progressif de la modulation est programmable de 1 à 31 secondes.

Couplé à l'un des luxmètres de la gamme Smart Dupline, le variateur SH2D500W1230 sert également à programmer de l'éclairage constant dans les fonctions de variation.



Mesures des erreurs et des alarmes

Erreur	Erreur surtension Erreur haute température Erreur fréquence Protection au court-circuit du matériel	Attention danger	Alarme courant fort Protection au court-circuit du logiciel
--------	--	------------------	--

Modulation des ampoules LED

Comme l'indique la section Programmation, programmer le variateur selon la courbe P1 lorsque le constructeur d'ampoules à LED recommande une modulation capacitive à front descendant ou, selon la courbe P2/P3 s'il recommande une modulation inductive à front montant.

Le choix de P1, P2, P3 implique également une courbe de réponse différente.

Cette courbe est la relation entre la puissance d'éclairage de l'ampoule et le courant qui l'alimente.

Comparée à la courbe des charges inductives standard, celle des ampoules à LED est différente.

Les recommandations du constructeur figurent ici [LED curve selection](#).

Si votre ampoule à LED n'y figure pas, consulter le constructeur afin de définir la modulation préférentielle (front montant ou front descendant).

Si les ampoules à LED raccordées en parallèle sont nombreuses, définir le nombre maximal d'ampoules et leur puissance totale en observant la règle suivante.

$\leq 1/10$ ème de la puissance nominale maximale du variateur.

La charge maximale est fonction de l'impédance capacitive d'entrée des ampoules à LED

et varie selon le type d'ampoules à LED.

Dès l'application de la charge, un clignotement continu de la LED rouge du variateur SH2D500W1230 indique que la charge est devenue plus capacitive qu'inductive (la capacitance totale est la somme de la capacitance de toutes les ampoules LED raccordées) et que la courbe P2 n'est plus en mesure de piloter la modulation.

Comme on l'a vu précédemment, la modulation de la courbe P2 (charge inductive à front montant) s'applique à la plupart des ampoules à LED. Cependant, dans le cas de plusieurs ampoules à LED

raccordées en parallèle, la charge devient plus capacitive (la capacitance maximale étant la somme des capacitances de toutes les ampoules LED raccordées).

Une charge capacitive ne pouvant être modulée en front montant (en raison des pics de courant), on utilisera impérativement la courbe de modulation P1.

Dans ce cas, la performance de modulation est susceptible de diminuer.

Il appartient à l'installateur de définir un compromis entre la performance de modulation et la charge totale que l'on peut connecter.

Sélection de la courbe des LED

https://gavazziautomation.com/images/PIM/MANUALS/ENG/led_curve_selection.pdf

LED d'indication d'état

LED rouge toujours allumée : Charge ACTIVE, pas d'erreur - 1 clignotement bref toutes les 4 secondes :

Alarme courant fort (> 2,5A).

Le variateur continue de moduler mais une alarme haute température peut se produire.

Cela dépend de la durée du maintien de la sortie à l'état activé et de la température ambiante.

- 2 clignotements brefs toutes les 4 secondes :

Erreur surtension

Pour réinitialiser le variateur,

le désactiver.

Si l'erreur réapparaît, modifier impérativement la charge.

- 3 clignotements brefs toutes les 4 secondes :

Erreur haute température : cette erreur se produit lorsque la température intérieure dépasse 90°C.

Dans ce cas, attendre que la température intérieure descende sous 70°C.

L'erreur disparaît automatiquement dès que la température revient dans la plage de fonctionnement.

- 4 clignotements brefs toutes

les 4 secondes :

Erreur de fréquence.

Si la fréquence de l'alimentation est correcte, cette erreur indique une défaillance matérielle.

L'erreur disparaît automatiquement dès que la fréquence est correcte.

- 5 clignotements brefs toutes les 4 secondes :

Protection activée contre le court-circuit logiciel.

Éliminer le court circuit puis appuyer sur le bouton-poussoir du variateur.

Si l'erreur subsiste, répéter la

procédure ci-dessus.

Clignotement permanent : Protection au court-circuit matériel activée.

Pour réinitialiser la protection, mettre le variateur hors tension, éliminer le court-circuit et remettre le variateur sous tension.

LED verte allumée : Alimentation ACTIVE

LED verte éteinte : Alimentation INACTIVE

Clignotante : Mode LOCAL.

LED Jaune: toujours allumée

Conception du circuit d'éclairage

en fixe si le bus Dupline® fonctionne correctement. La LED jaune clignote en cas de défaut sur le bus. Elle est éteinte si le bus est OFF ou non connecté.

Un certain nombre de règles générales doivent être prises en compte lors de conception des circuits d'éclairage.

Transformateurs ferromagnétiques

L'utilisation des éclairages halogènes avec des transformateurs ferromagnétiques doit faire l'objet d'une attention particulière.

Pour optimiser le rendement, on chargera les transformateurs à 80% minimum de leur puissance nominale.

Lors du calcul de la charge totale du variateur, la sortie du transformateur doit faire l'objet d'une attention particulière.

Le transformateur doit être conçu pour des fonctions de modulation.

Transformateurs électroniques

Les transformateurs électroniques fournissent une charge capacitive au variateur. Une grande longueur de câble entre le transformateur et le variateur génère une charge inductive supplémentaire du fait que le variateur voit deux charges combinées (capacitive et inductive).

Charger un transformateur électronique à 75% minimum de sa charge nominale maximale et ce, afin de réduire le clignotement des ampoules en cours de modulation, phénomène courant avec les transformateurs électroniques.

Consulter les caractéristiques du constructeur de transformateur électronique utilisé.

Lors du calcul de la charge totale du variateur (rendement moyen 90% environ), la sortie du transformateur doit faire l'objet d'une attention particulière.

Le transformateur doit être conçu pour des fonctions de modulation.

Lors de la connexion initiale d'une charge capacitive, l'enroulement primaire peut faire l'objet d'une surintensité désignée courant d'appel.

Ce courant d'appel peut durer de 2 à 3 secondes peut présenter un pic de 10 fois la valeur efficace du courant spécifiée par le constructeur du transformateur (s'applique aussi aux accessoires pour ampoules fluo compactes).

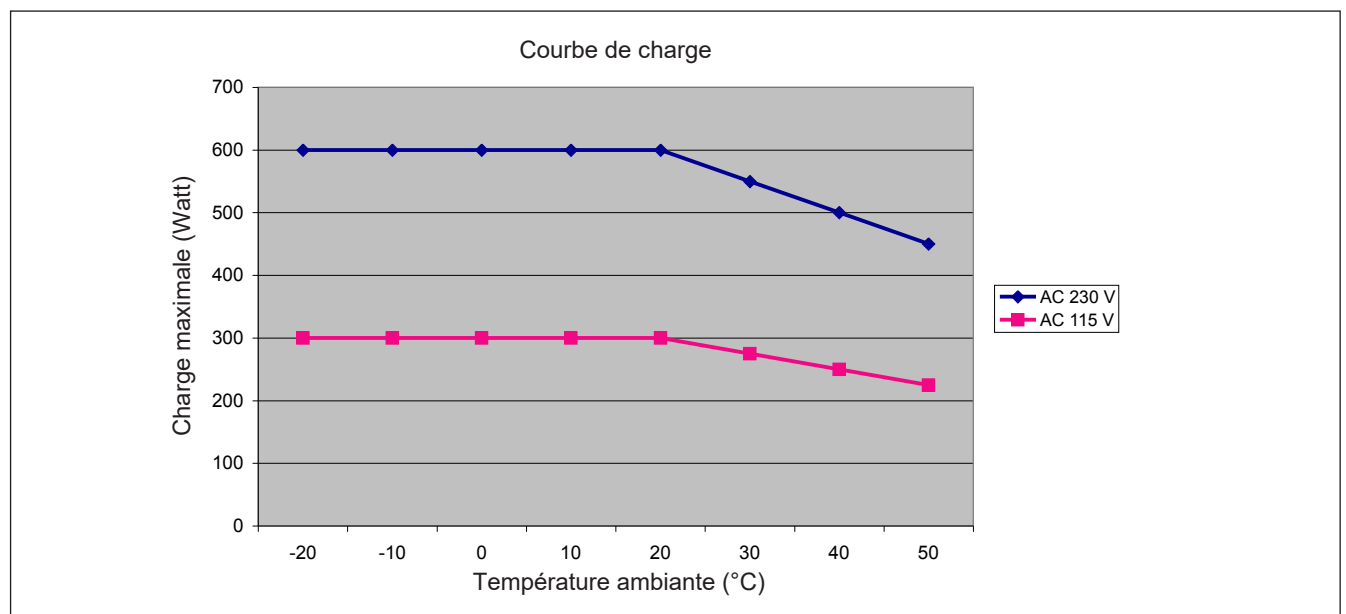
Lorsque plusieurs transformateurs sont raccordés en parallèle, la valeur du courant total est donnée par la somme des pics de courant générés par chaque transformateur.

Si le courant d'appel total est supérieur à 3,5 A, la protection au court-circuit du matériel du variateur est activée.

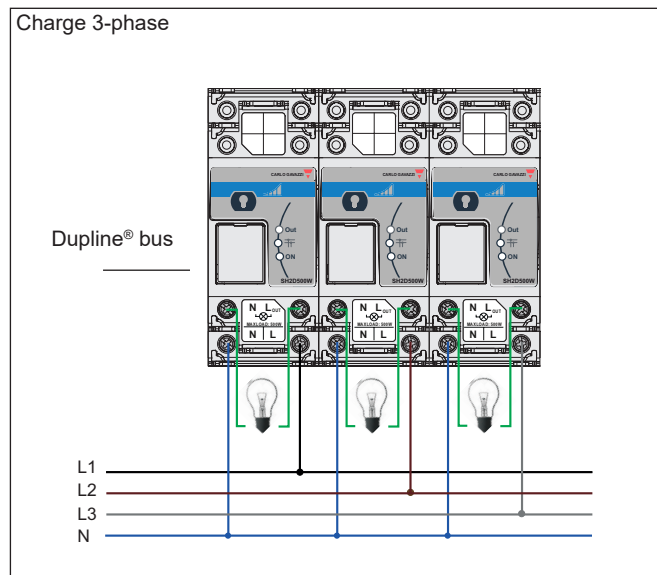
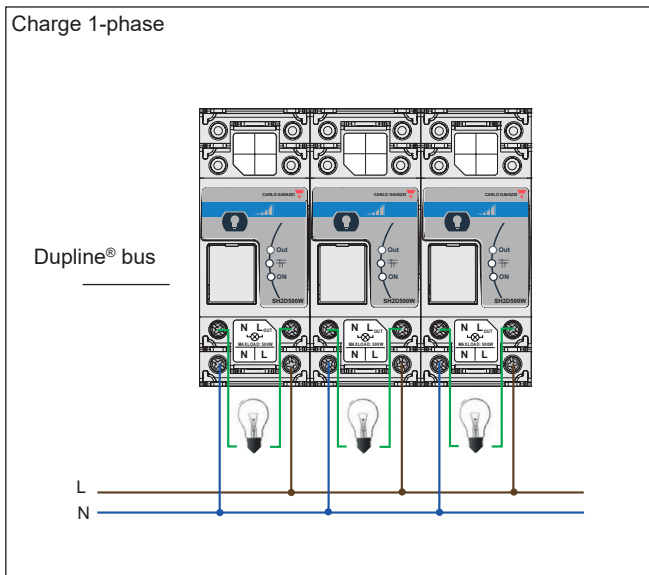
En règle générale, si la protection au court-circuit est activée, on peut connecter au variateur une charge totale correspondant à 30% de sa puissance de sortie nominale (180W@20°C).

Si la protection au court-circuit est désactivée, on peut connecter au variateur une charge totale correspondant à 90% de sa puissance de sortie nominale (540W@ 20°C).

Courbe de déclassement



Schémas de câblage



Note: Le distance entre le variateur et l'éclairage ne doit pas dépasser 25 m.

Dimensions

