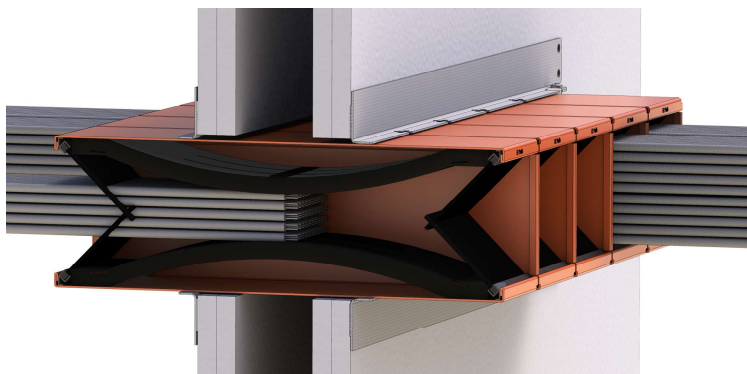


Système mécanique coupe-feu certifié pour câbles

Reference(s) : 250018-250058-250078-250120-250130-
250140-250170-250178-250206-250220-250230-250240-
250250-250260-250306-250370-350700-350701-350702-
350703-350704-350705




SOMMAIRE	PAGES
1. Usage	1
2. Gamme	1
3. Caractéristiques techniques RFG2	2
4. Caractéristiques techniques SERIE 33	3 à 6
5. Caractéristiques techniques SERIE 44+	7 à 20
6. Caractéristiques générales	21
6.1 Définitions	
6.2 Certification	
6.2 Débit et surface de fuite	
6.4 Performances acoustiques	
6.5 Capacité de câblage	
6.6 Divers	

1. USAGE

Système mécanique et automatique de calfeutrement coupe-feu pour les câbles électriques.

2. GAMME

■ 2.1 EZ-Firestop® RFG2

	REFERENCE	DESIGNATION
	350 705	RFG2 EZ-Firestop® Grommet

■ 2.2 EZ-Path® SERIE 33 (Module + accessoires + plaques)

	REFERENCE	DESIGNATION	
Module			
	250 018	EZD33T2 Module coupe feu Series 33	
Extension			
	250 078	EZD33E Extension pour module EZD33T2	
Accessoire			
	250 206	RCM33 2 modules de sortie pour EZD33T2	
Plaque pour montage mural			
	REFERENCE	DESIGNATION	Montage
	250 240	EZP133CWT 2 plaques de montage pour 1x EZD33T2	Neuf
	250 120	EZP233WT 2 plaques de montage pour 2x EZD33T2	Neuf
	250 130	EZP333WT 2 plaques de montage pour 3x EZD33T2	Neuf
	250 140	EZP433WT 2 plaques de montage pour 4x EZD33T2	Neuf
	250 170	EZP733WT 2 plaques de montage pour 7x EZD33T2	Neuf
Plaque pour montage sol			
	250 220	EZP133KT 1 plaque de montage pour 1x EZD33T2	Neuf

■ 2.3 EZ-Path® SERIE 44+ (Module + accessoires + plaques)

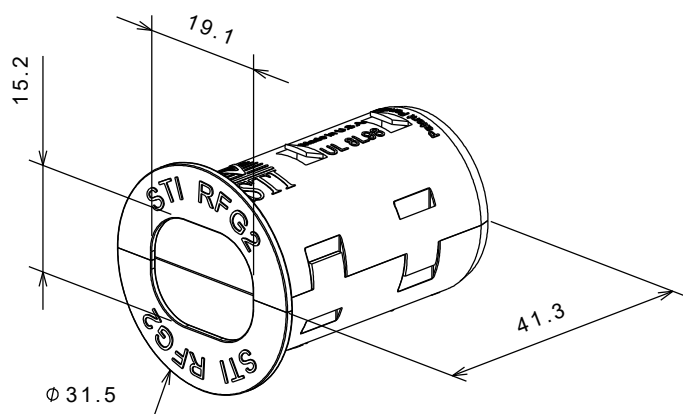
	REFERENCE	DESIGNATION	
Module			
	250 058	EZD44T2 Module coupe feu Series 44+	
Extension			
	250 178	EZD44ES Extension pour module EZD44T2	
Accessoire			
	250 306	EZRCM44S 2 modules de sortie pour EZD44T2	
Plaque pour montage mural			
	REFERENCE	DESIGNATION	Montage
	350 700	EZP144WE 2 plaques de montage pour 1x EZD44T2	Neuf
	350 701	EZP144RSE 2 plaques de montage pour 1x EZD44T2	Neuf / rénovation
	250 230	EZP144WT 2 plaques de montage pour 1x EZD44T2	Neuf
	350 702	EZP544WE 2 plaques de montage pour 1-5x EZD44T2	Neuf / rénovation
	250 250	EZP544WT 2 plaques de montage pour 1-5x EZD44T2	Neuf / rénovation
Plaque pour montage sol			
	350 703	EZP144MBE 2 plaques de montage pour 1x EZD44T2	Neuf / rénovation
	350 704	EZP544MBE 2 plaques de montage pour 2-5x EZD44T2	Neuf / rénovation
	250 260	EZG144T 1 plaque de montage pour 1x EZD44T2	Neuf / rénovation
	250 370	EZG444T 1 plaque de montage pour 4x EZD44T2	Neuf

3. CARACTERISTIQUES TECHNIQUES : EZ-Firestop® RFG2

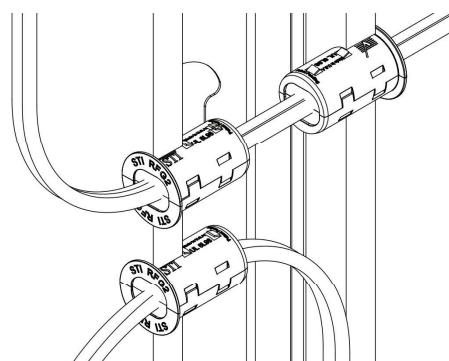
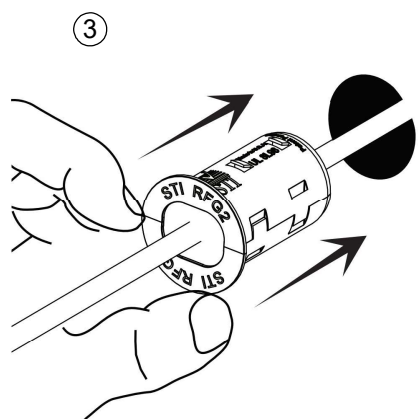
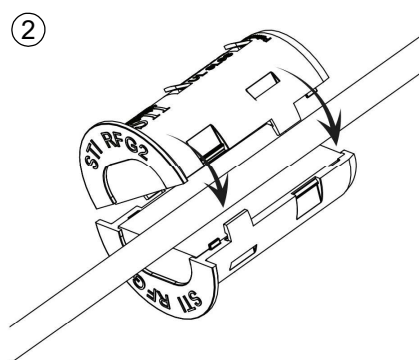
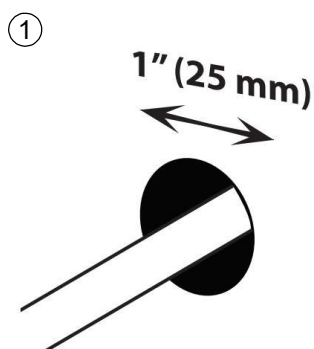
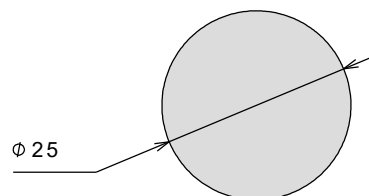
Dimensions en mm

Passage de câble simple pour mur et résistant au feu.

Réf: 350 705



Dimension de perçage préconisé



Référence	RFG-2
Ø câble MAXI	Ø 14 mm
Nombre de câble MAXI	2 x (Ø 7 mm)
Cote de perçage	Ø 25
Performance	EI120
Type de mur	Cloisons sèches ou Cloisons rigides ≥100mm

Voir page 21 pour plus de détails.

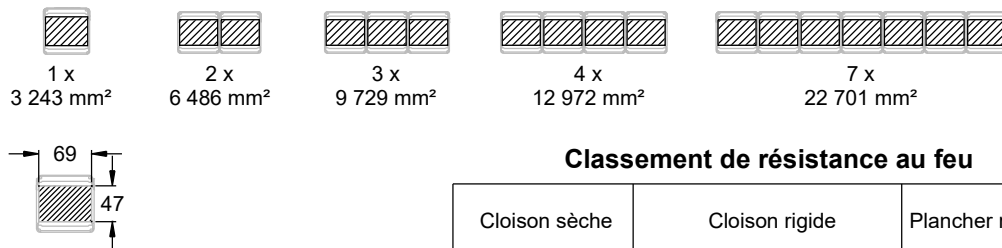
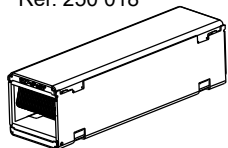
4. CARACTERISTIQUES TECHNIQUES : EZ-Path® SERIE 33

Dimensions en mm

4.1 Tableau de choix EZ-Path® SERIE 33

Surface de remplissage (pour les capacités de câblage, voir chapitre 6.5 p21)

Réf: 250 018



Classement de résistance au feu

Type de montage	détail page	Réf.	En renovation	Ø câble (mm)	Classement de résistance au feu					
					Cloison sèche		Cloison rigide			Plancher rigide
					≥100mm	≥122mm	≥100mm	≥122mm	≥150mm	≥150mm
1-2x EZD33T2 + mortier	 p4	1-2x 250 018	oui	≤ Ø 21	-	-	-	-	EI 90	-
1x EZD33T2 + EZP133CWT	 p5	1x 250 018 + 250 240	non	≤ Ø 21 ≤ Ø 50	EI 60	EI 120	EI 60	EI 120	EI 120	-
2x EZD33T2 + EZP233WT	 p5	2x 250 018 + 250 120	non							
3x EZD33T2 + EZP333WT	 p5	3x 250 018 + 250 130	non	≤ Ø 21	-	EI 120	-	EI 120	EI 120	-
4x EZD33T2 + EZP433WT	 p5	4x 250 018 + 250 140	non	≤ Ø 50	-	-	-	-	EI 60	
7x EZD33T2 + EZP733WT	 p5	7x 250 018 + 250 170	non							
1x EZD33T2 + EZP133KT	 p6	1x 250 018 + 250 220	non	≤ Ø 21	-	-	-	-	-	EI 120

EI : Résistance au feu / E : Étanchéité aux flammes / I : Isolation Thermique
Pour plus d'information concernant les performances d'étanchéité aux flammes (E), veuillez consulter l'ETA 20/1347

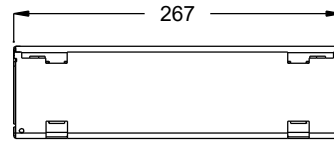
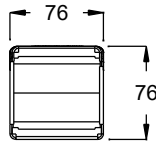
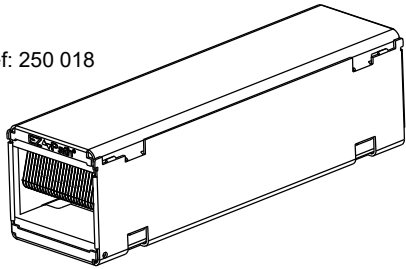
Voir page 21 pour plus de détails

4. CARACTERISTIQUES TECHNIQUES : EZ-Path® SERIE 33 (suite)

Dimensions en mm

4.1 MODULE COUPE FEU : EZZ33T2

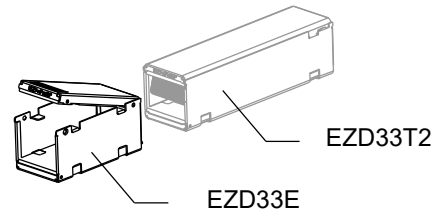
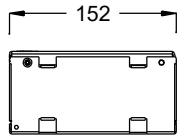
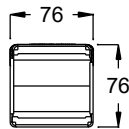
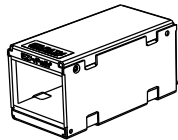
Réf: 250 018



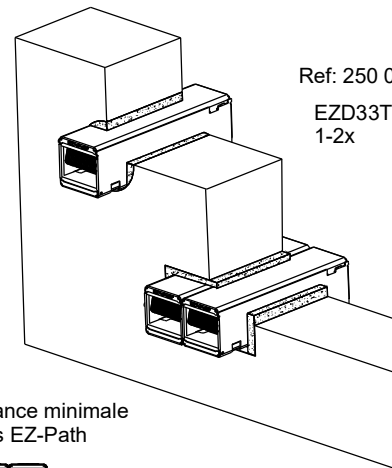
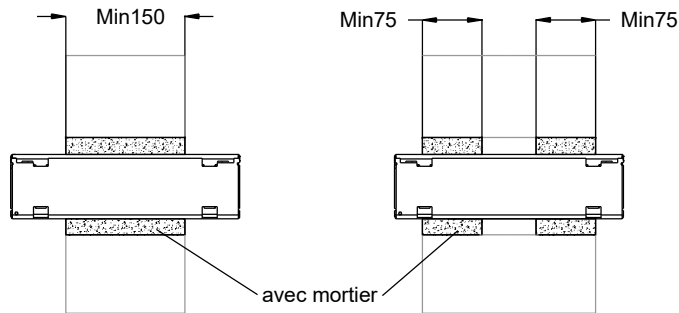
<p>Possibilité de mise à la terre</p>	<p>3 243 mm² Surface de remplissage des câbles</p>	<p>Approuvé pour tous les types de câble, remplissage jusqu'à 100%</p>	<p>Peut être utilisé pour câbles existants selon le système choisi.</p>
---------------------------------------	---	--	---

4.2 EXTENSIONS pour cloison épaisse : EZZ33E

Réf: 250 078



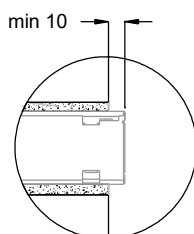
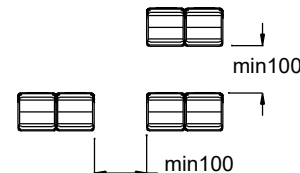
4.3 Montage du module coupe feu dans le mur avec du mortier



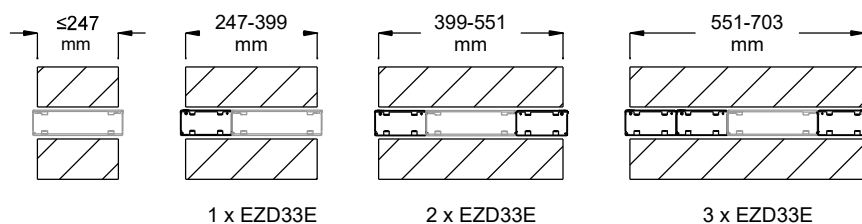
Dimension de perçage préconisé

	1 x EZZ33T2	2 x EZZ33T2
	Ø102mm	
	X = 85 mm Y = 85 mm	X = 165 mm Y = 85 mm
	+/- 5mm	+/- 5mm

Exigence de distance minimale entre les modules EZ-Path



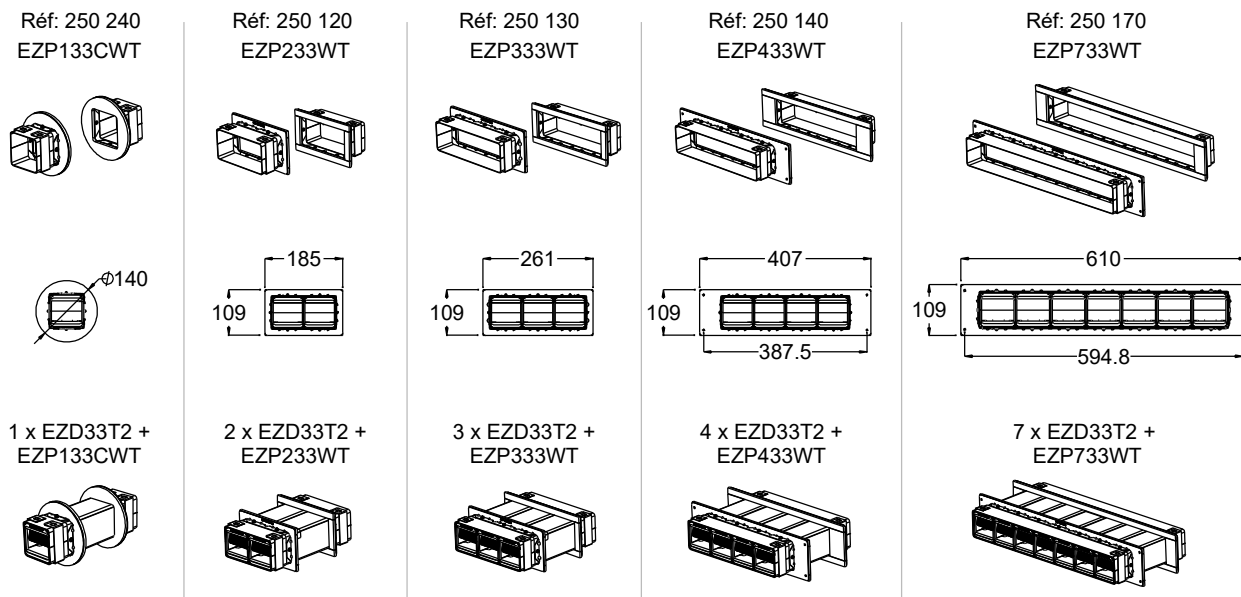
Épaisseur du mur en mm. Module seul ou avec extension EZZ33E pour cloison épaisse.



4. CARACTERISTIQUES TECHNIQUES : EZ-Path® SERIE 33 (suite)

Dimensions en mm

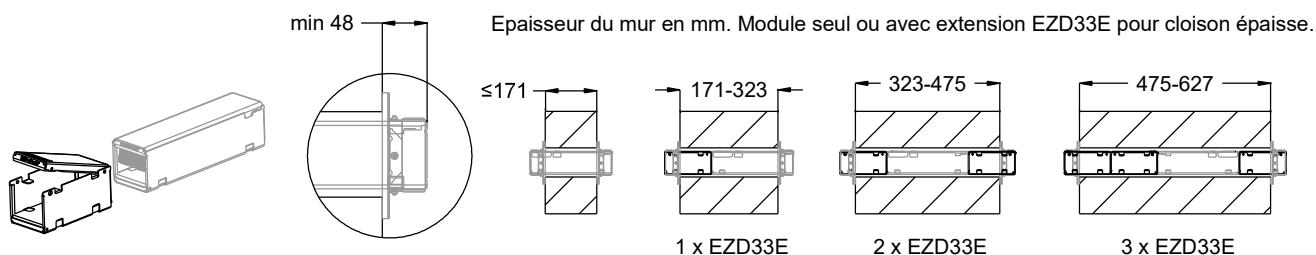
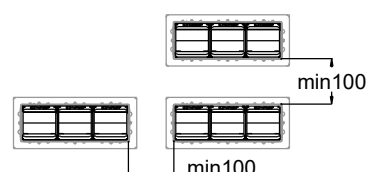
■ 4.4 PLAQUES pour montage mural : EZP133CWT - EZP233WT - EZP333WT - EZP433WT - EZP733WT



Dimension de perçage préconisé

	1 x EZD33T2 + EZP133CWT	2 x EZD33T2 + EZP233WT	3 x EZD33T2 + EZP333WT	4 x EZD33T2 + EZP433WT	7 x EZD33T2 + EZP733WT
	Ø 102 mm	X = 155 mm Y = 81 mm	X = 230 mm Y = 81 mm	X = 305 mm Y = 81 mm	X = 540 mm Y = 81 mm
	X = 78 mm Y = 81 mm				

Exigence de distance minimale entre les modules EZ-Path

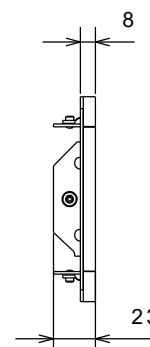


Epaisseur des platines (mm)

Condition spéciale pour mur d'épaisseur 100mm à 122mm. Avec perçage circulaire de Ø102mm:

Afin de garantir la performance EI60 pour le système 1xEZD33T2 + EZP133CWT, il est nécessaire de remplir l'ouverture autour d'EZ-Path avec de la Laine de roche d'une densité minimum de 45 kg/m³

Laine de roche avec une densité minimum de 45 kg/m³

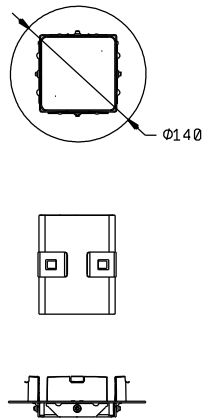
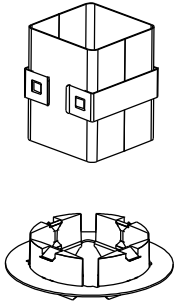


4. CARACTERISTIQUES TECHNIQUES : EZ-Path® SERIE 33 (suite)

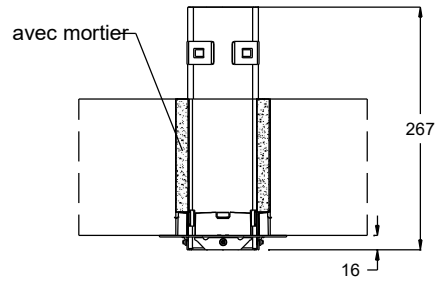
Dimensions en mm

■ 4.5 PLAQUE pour montage sol : EZP133KT

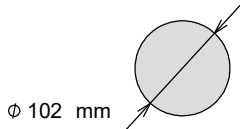
Réf: 250 220
EZP133KT



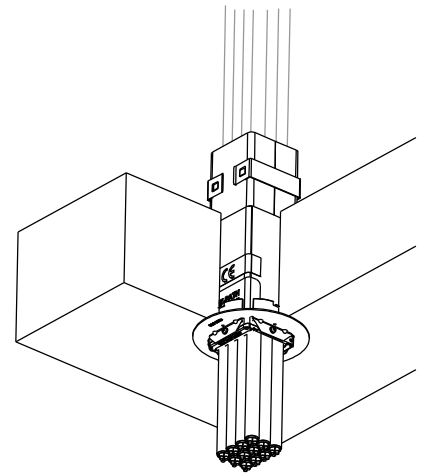
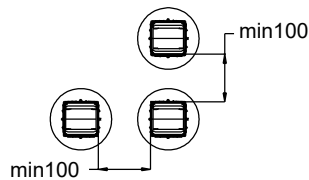
EZD33T2 + EZP133KT



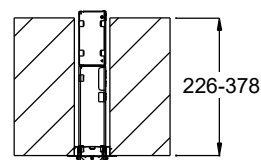
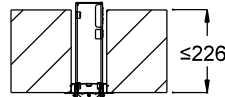
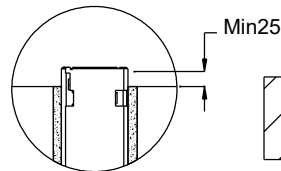
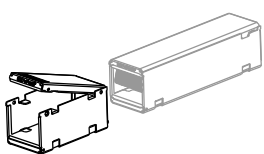
Dimension de perçage préconisé



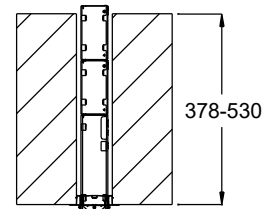
Exigence de distance minimale
entre les modules EZ-Path



Epaisseur du sol en mm. Module seul ou avec extension EZD33E pour sol épais.



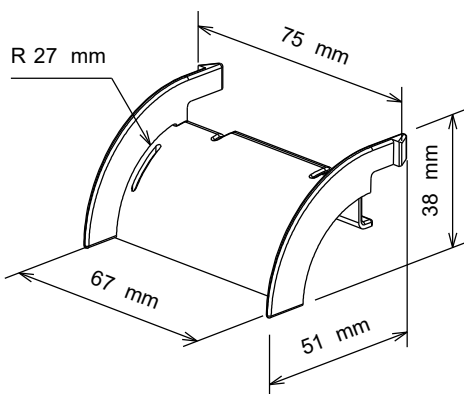
1 x EZD33E



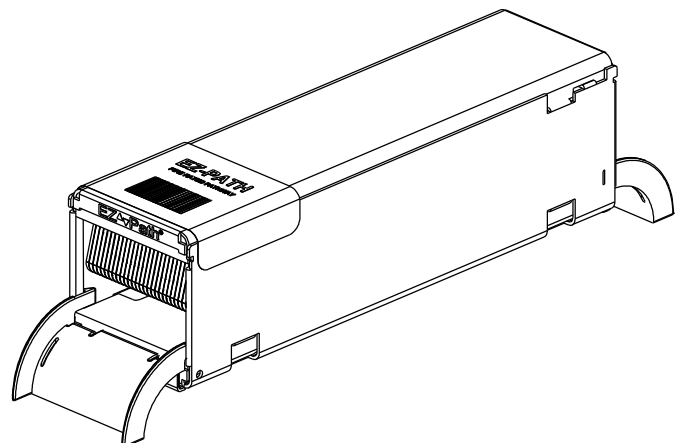
2 x EZD33E

■ 4.6 Module de sortie - RCM33

Réf: 250 206



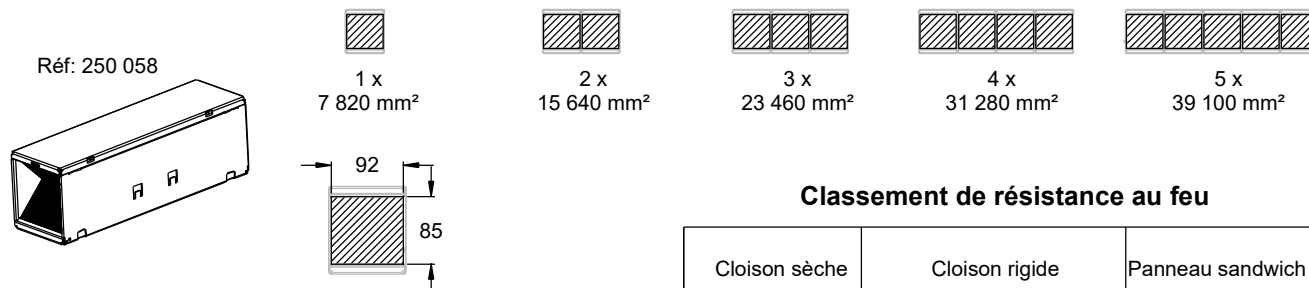
Livré par 2



5. CARACTERISTIQUES TECHNIQUES : EZ-Path® SERIE 44+

■ 5.1 Tableau de choix Series 44+ montage mural standard

Surface de remplissage (pour les capacités de câblage, voir chapitre 6.5 p21)



Classement de résistance au feu

Type de montage	détail page	Réf.	En renovation	Ø câble (mm)	Classement de résistance au feu						
					Cloison sèche ≥100mm ≥122mm		Cloison rigide ≥100mm ≥122mm ≥150mm			Panneau sandwich ≥100mm ≥150mm	
1x EZD44T2 + mortier	 p10	1x 250 058	oui	≤ Ø 21	-	-	EI 90	EI 90	EI 120	-	-
2 - 5x EZD44T2 + mortier	 p10	2 - 5x 250 058	oui	≤ Ø 21	-	-	EI 90	EI 90	EI 90	-	-
1x EZD44T2 + EZP144WE	 p11	1x 250 058 + 350 700	non	≤ Ø 21	EI 90	EI 90	EI 90	EI 90	EI 120	-	-
1x EZD44T2 + EZP144RSE	 p11	1x 250 058 + 350 701	oui	≤ Ø 21	EI 90	EI 90	EI 90	EI 90	EI 120	EI 60	EI 90
1x EZD44T2 + EZP144WT	 p12	1x 250 058 + 250 230	non	≤ Ø 21 ≤ Ø 80	-	EI 120	-	EI 120	EI 120	EI 120	EI 120
1 - 5x EZD44T2 + EZP544WE	 p13	1 - 5x 250 058 + 350 702	oui	≤ Ø 21	EI 120	EI 120	EI 120	EI 120	EI 120	EI 60	EI 120
1 - 5x EZD44T2 + EZP544WT	 p15	1 - 5x 250 058 + 250 250	oui	≤ Ø 21 ≤ Ø 80	-	EI 120	-	EI 120	EI 120	-	EI 120

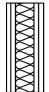



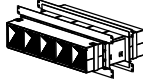
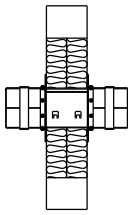
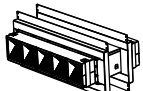
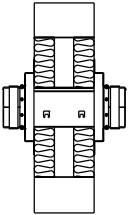
EI : Résistance au feu / **E** : Étanchéité aux flammes / **I** : Isolation Thermique

Pour plus d'information concernant les performances d'étanchéité aux flammes (**E**), veuillez consulter l'ETA 20/1347

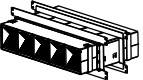
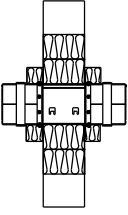
Voir page 21 pour plus de détails.

5. CARACTERISTIQUES TECHNIQUES : EZ-Path® SERIE 44+ (suite)

■ 5.2 Tableau de choix Series 44+ montage mural. Pour large découpe avec laine de roche.

						Classement de résistance au feu			
						Cloison sèche	Cloison rigide	Panneau sandwich	
						≥100mm	≥100mm	≥100mm	≥150mm
									
Type de montage	détail page	Réf.	En renovation	Ø câble (mm)					
1 - 5x EZD44T2 + EZP544WE 	 p13	1 - 5x 250 058 + 350 702	oui	≤ Ø 21		EI 90	EI 90	EI 60	EI 90
1 - 5x EZD44T2 + EZP544WT 	 p15	1 - 5x 250 058 + 250 250	oui	≤ Ø 21		-	-	-	EI 90

EZ-Path® Series 44+ + Rockwool Firepro® Softseal Coated Strips + Enduit Rockwool FirePro® Intumescent Acoustic Sealant

1 - 5x EZD44T2 + EZP544WE 	 p13	1-5x 250 058 + 350 702	oui	≤ Ø 80		-	-	EI 90	EI 90
--	--	---------------------------------	-----	--------	--	---	---	-------	-------

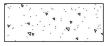
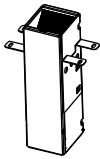
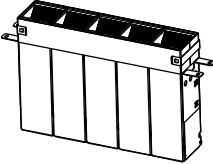
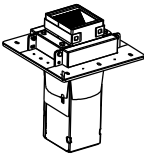
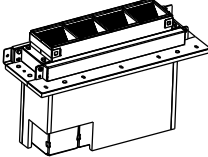
EI : Résistance au feu / E : Étanchéité aux flammes / I : Isolation Thermique

Pour plus d'information concernant les performances d'étanchéité aux flammes (E), veuillez consulter l'ETA 20/1347

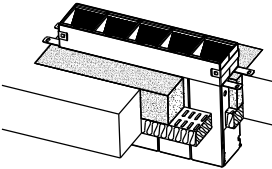
Voir page 21 pour plus de détails.

5. CARACTERISTIQUES TECHNIQUES : EZ-Path® SERIE 44+ (suite)

■ 5.3 Tableau de choix Series 44+ montage sol

Type de montage	détail page	Réf.	En renovation	Ø câble (mm)	Classement de résistance au feu Plancher rigide ≥150mm 
1x EZD44T2 + EZP144MBE + mortier	 p17	1x 250 058 + 350 703	oui	≤ Ø 21	EI 120
2-5x EZD44T2 + EZP544MBE + mortier	 p18	2-5x 250 058 + 350 704	oui	≤ Ø 21	EI 120
1x EZD44T2 + EZG144T	 p19	1x 250 058 + 250 260	oui	≤ Ø 21 ≤ Ø 50 ≤ Ø 80	EI 180 EI 120 EI 90
4x EZD44T2 + EZG444T	 p19	4x 250 058 + 250 370	non	≤ Ø 21 ≤ Ø 80	EI 180 EI 120

EZ-Path® Series 44+
+ Rockwool Firepro® Ablative Coated Batts
+ Rockwool FirePro® Firestop Compound

1-5x EZD44T2 + EZP544MBE	 p18	1x 250 058 + 350 704	oui	≤ Ø 21	EI 120
-----------------------------------	--	-------------------------------	-----	--------	--------

EI : Résistance au feu / **E** : Étanchéité aux flammes / **I** : Isolation Thermique
Pour plus d'information concernant les performances d'étanchéité aux flammes (**E**), veuillez consulter l'ETA 20/1347

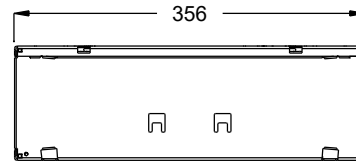
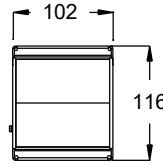
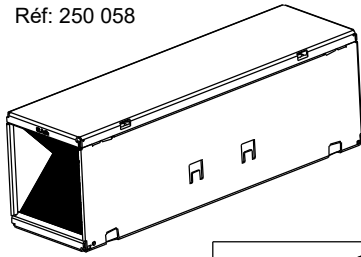
Voir page 21 pour plus de détails.

5. CARACTERISTIQUES TECHNIQUES : EZ-Path® SERIE 44+ (suite)

Dimensions en mm

5.4 MODULE COUPE FEU : EVD44T2

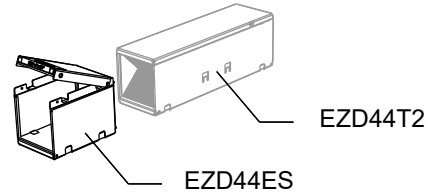
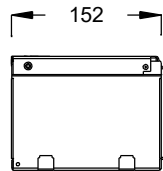
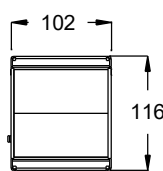
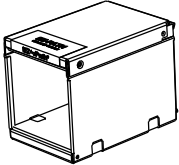
Réf: 250 058



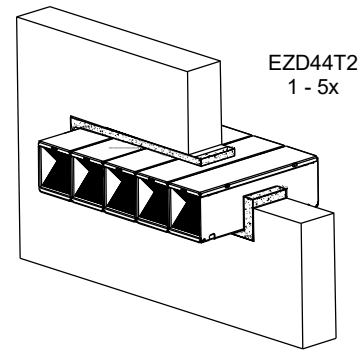
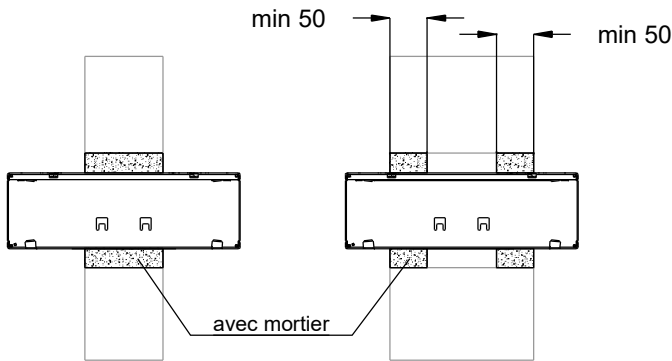
<p>Possibilité de mise à la terre</p>	<p>Surface de remplissage des câbles 7,820 mm²</p>	<p>Approuvé pour tous les types de câble, remplissage jusqu'à 100%</p>	<p>Peut être utilisé pour câbles existants selon le système choisi.</p>
---------------------------------------	---	--	---

5.5 EXTENSION pour cloison épaisse : EVD44ES

Réf: 250 178



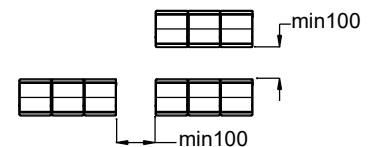
5.6 Montage du module coupe feu dans le mur avec du mortier



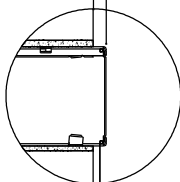
Dimension de perçage préconisé

	1 x	2 x	3 x	4 x	5 x
	Ø152-155mm	X = 241 mm Y = 140 mm	X = 343 mm Y = 140 mm	X = 445 mm Y = 140 mm	X = 547 mm Y = 140 mm
	X = 139 mm Y = 140 mm +/- 15mm	+/- 15mm	+/- 15mm	+/- 15mm	+/- 15mm

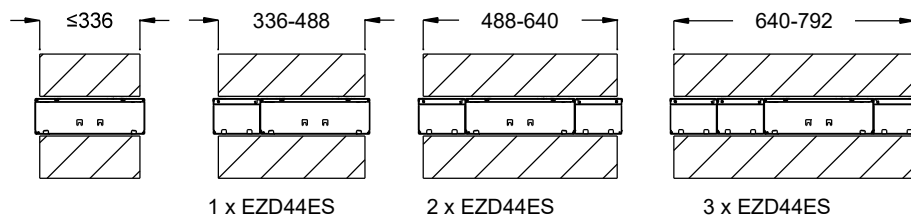
Exigence de distance minimale entre les modules EZ-Path



min 10



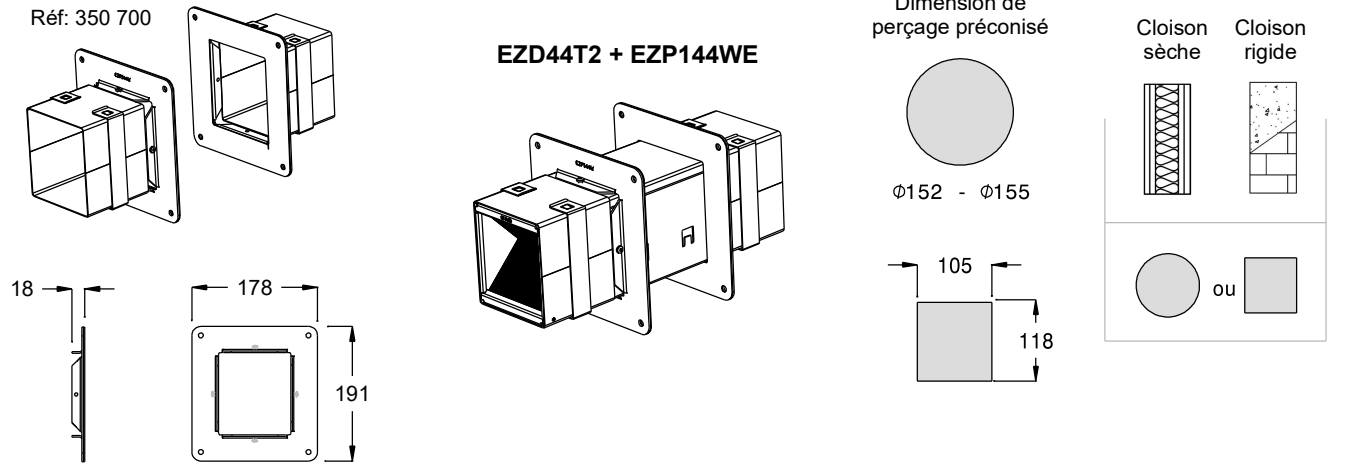
Epaisseur du mur en mm. Module seul ou avec extension EVD44ES pour cloison épaisse.



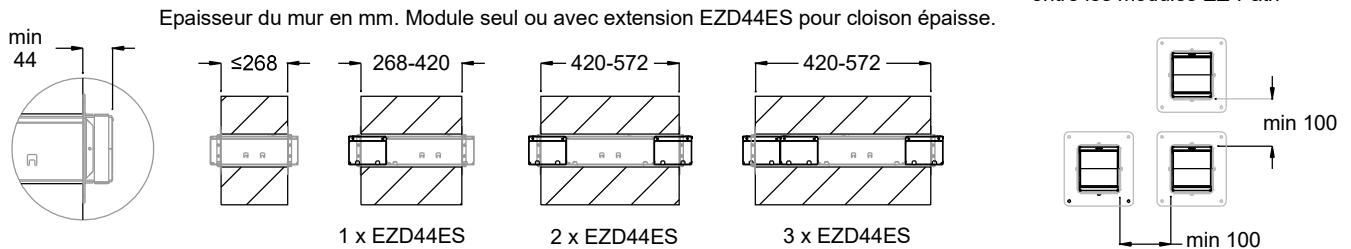
5. CARACTERISTIQUES TECHNIQUES : EZ-Path® SERIE 44+ (suite)

Dimensions en mm

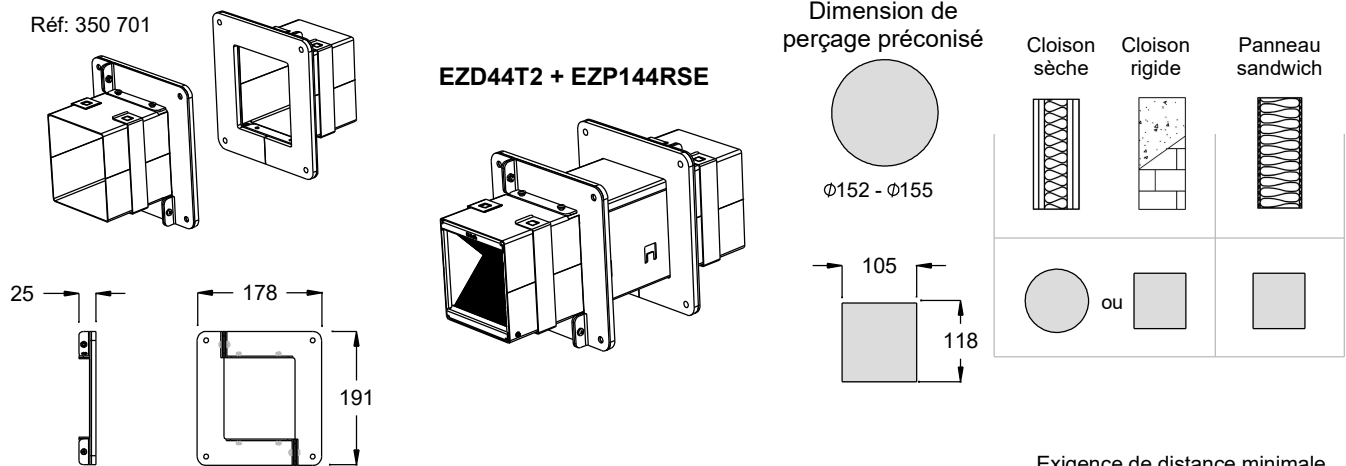
■ 5.7 Plaque pour montage mural : EZP144WE



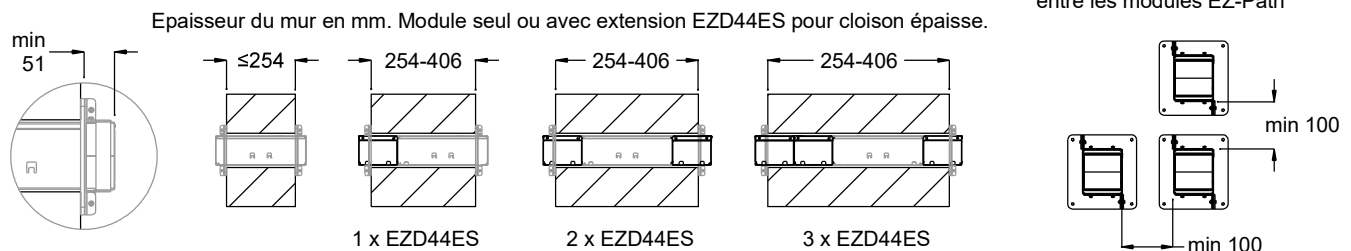
Exigence de distance minimale entre les modules EZ-Path



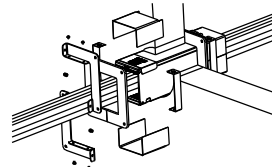
■ 5.8 Plaque pour montage mural pour câbles existants : EZP144RSE



Exigence de distance minimale entre les modules EZ-Path



Peut être utilisé pour câbles existants

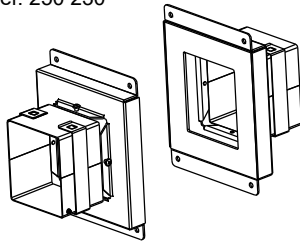


5. CARACTERISTIQUES TECHNIQUES : EZ-Path® SERIE 44+ (suite)

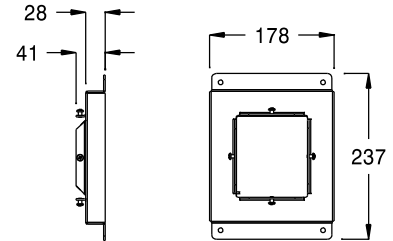
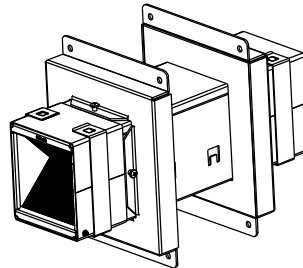
Dimensions en mm

■ 5.9 Plaque pour montage mural : EZP144WT

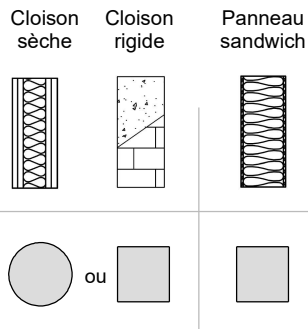
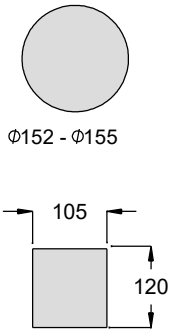
Réf: 250 230



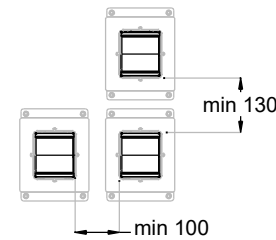
1 x EZD44T2 + EZP144WT



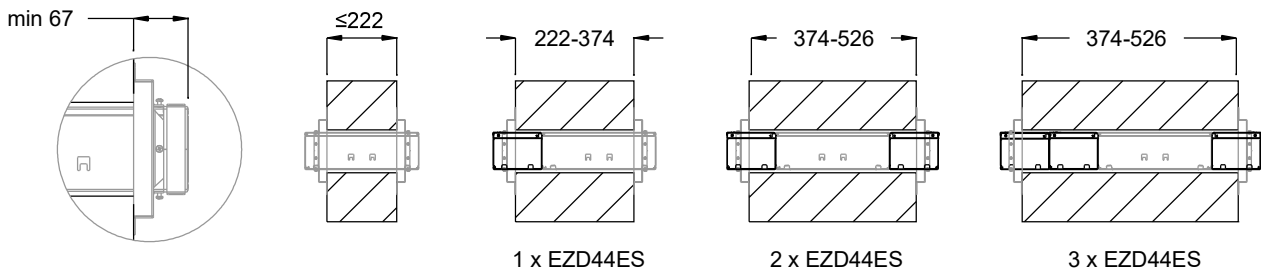
Dimension de perçage préconisé



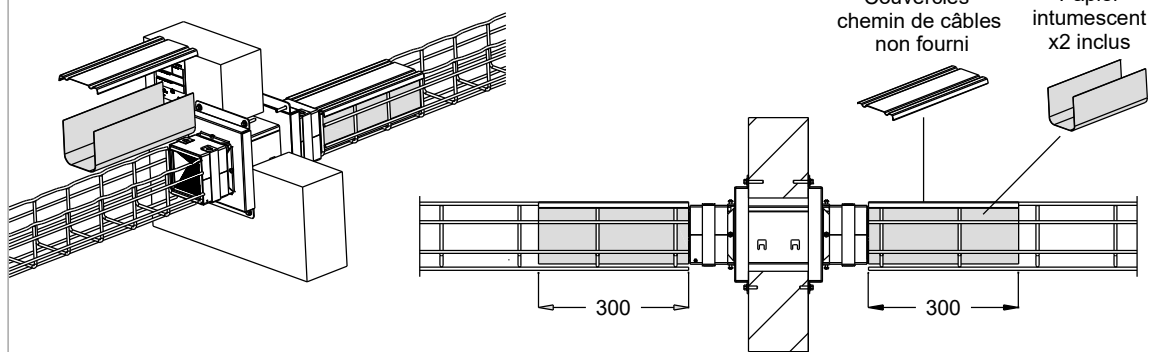
Exigence de distance minimale entre les modules EZ-Path



Epaisseur du mur en mm. Module seul ou avec extension EZD44ES pour cloison épaisse.



Condition spéciale : pour les câbles avec un diamètre extérieur supérieur à 21mm

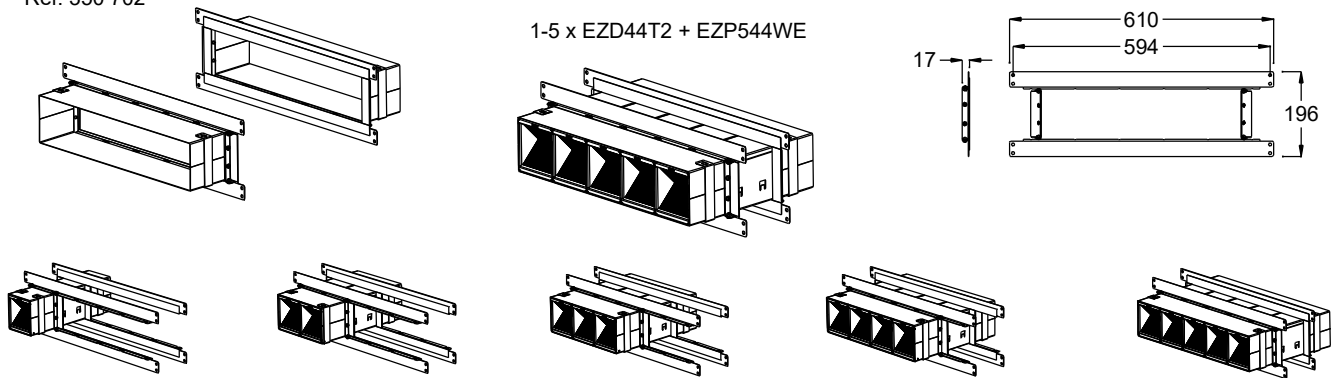


5. CARACTERISTIQUES TECHNIQUES : EZ-Path® SERIE 44+ (suite)

Dimensions en mm

■ 5.10 Plaque pour montage mural : EZP544WE

Réf: 350 702



- Dimension de perçage préconisé

Ø des câbles ≤ 21mm

	1 x	2 x	3 x	4 x	5 x
	 X = 105 mm Y = 118 mm	 X = 206 mm Y = 118 mm	 X = 309 mm Y = 118 mm	 X = 412 mm Y = 118 mm	 X = 515 mm Y = 118 mm

- CONDITIONS SPECIALES cas n° 1 : EZD44T2 + EZP544WE + Panneaux de laine de roche Rockwool Firepro® + Enduit Rockwool FirePro® Intumescent Acoustic Sealant.

Dimension de perçage pour large découpe

Ø des câbles ≤ 21mm

	Xmax = 568 mm Ymax = 800 mm			Xmax = 568 mm Ymax = 600 mm

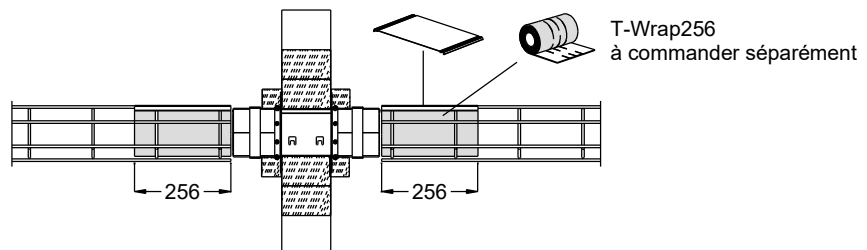
- CONDITIONS SPECIALES cas n° 2 : EZD44T2 + EZP544WE + Rockwool Firepro® Softseal Coated Strips + Enduit Rockwool FirePro® Intumescent Acoustic Sealant.

Dimension de perçage pour large découpe

	Xmax = 525 mm Ymax = 600 mm			

Condition spéciale : pour les câbles avec un diamètre extérieur supérieur à 21mm

Couvercles chemin de câbles non fourni



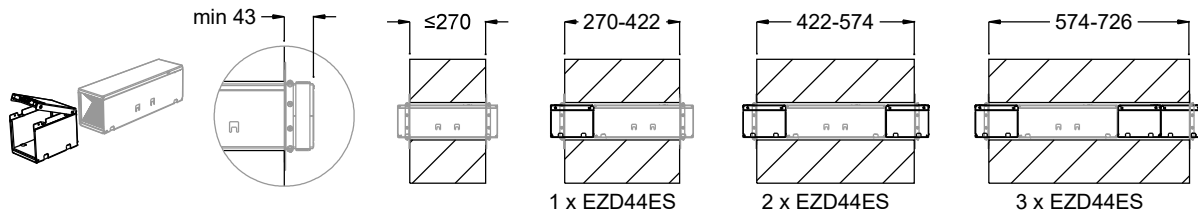
* Veuillez vous référer à l'ETA -20/1347 pour plus de détails.

5. CARACTERISTIQUES TECHNIQUES : EZ-Path® SERIE 44+ (suite)

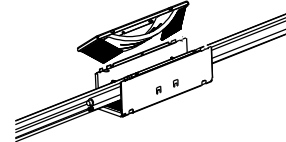
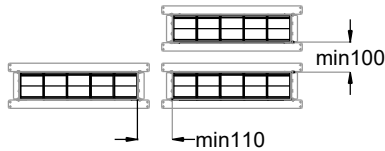
Dimensions en mm

■ 5.10 Plaque pour montage mural - EZP544WE (suite)

Epaisseur du mur en mm. Module seul ou avec extension EZD44ES pour cloison épaisse.



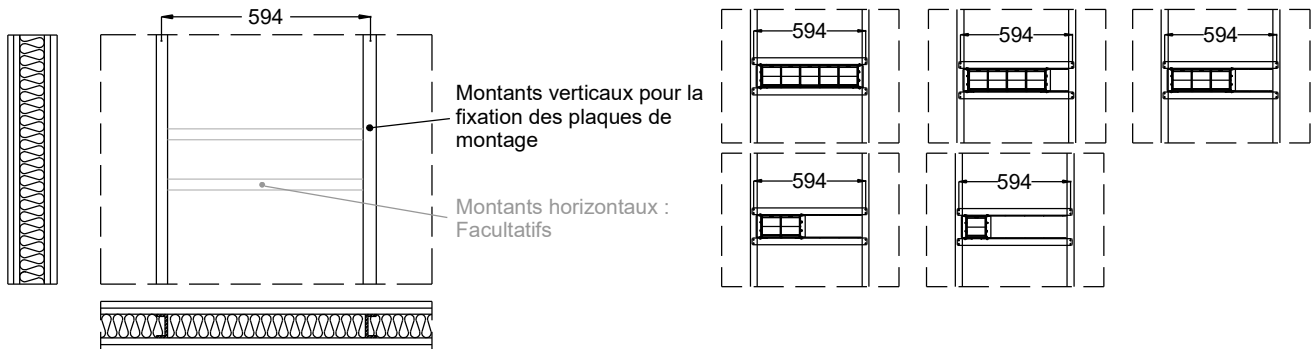
Exigence de distance minimale entre les modules EZ-Path



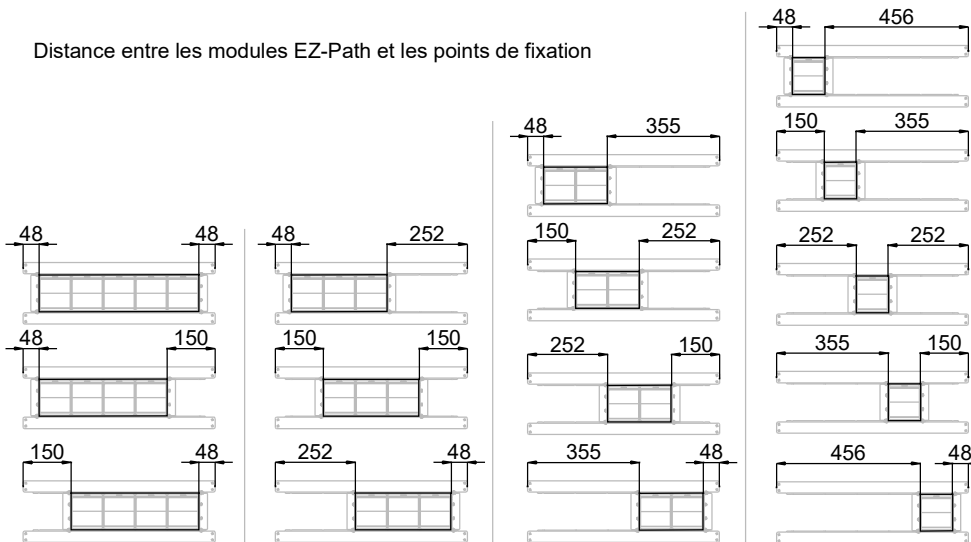
Peut être utilisé pour câbles existants

Méthode d'installation dans une cloison sèche avec montants métalliques

Distance entre les points de fixation

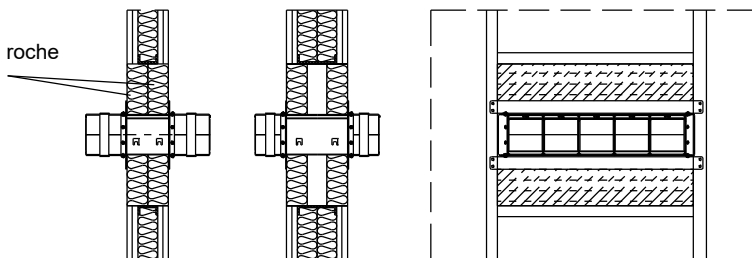


Distance entre les modules EZ-Path et les points de fixation



Condition spéciale : Large découpe avec association d'un système de laine de roche

Panneau en laine de roche
enduit approuvé*



* Veuillez vous référer à l'ETA -
20/1347 pour plus de détails.

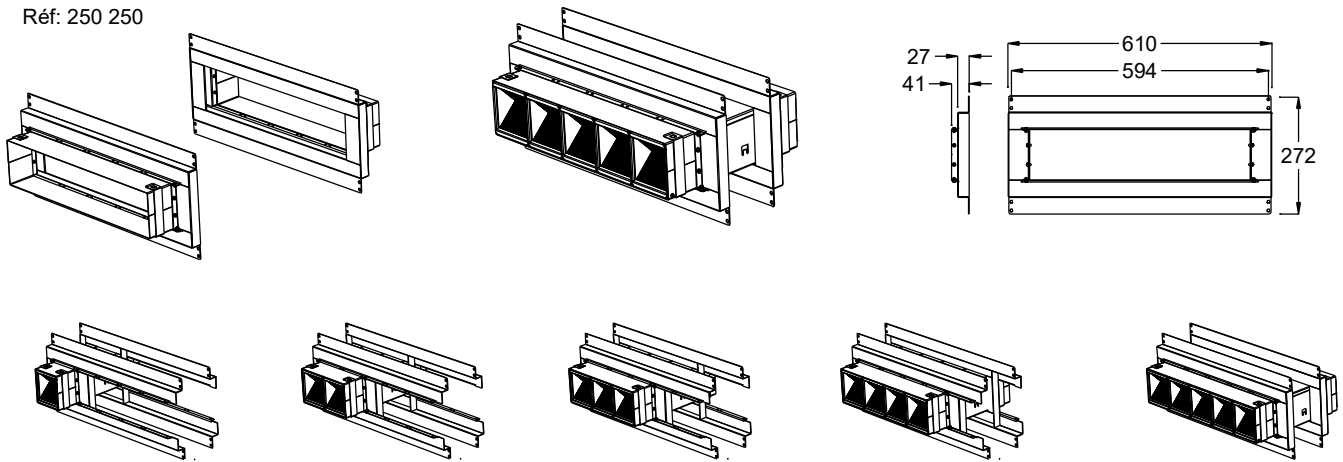
5. CARACTERISTIQUES TECHNIQUES : EZ-Path® SERIE 44+ (suite)

Dimensions en mm

■ 5.11 Plaque pour montage mural : EZP544WT

Réf: 250 250

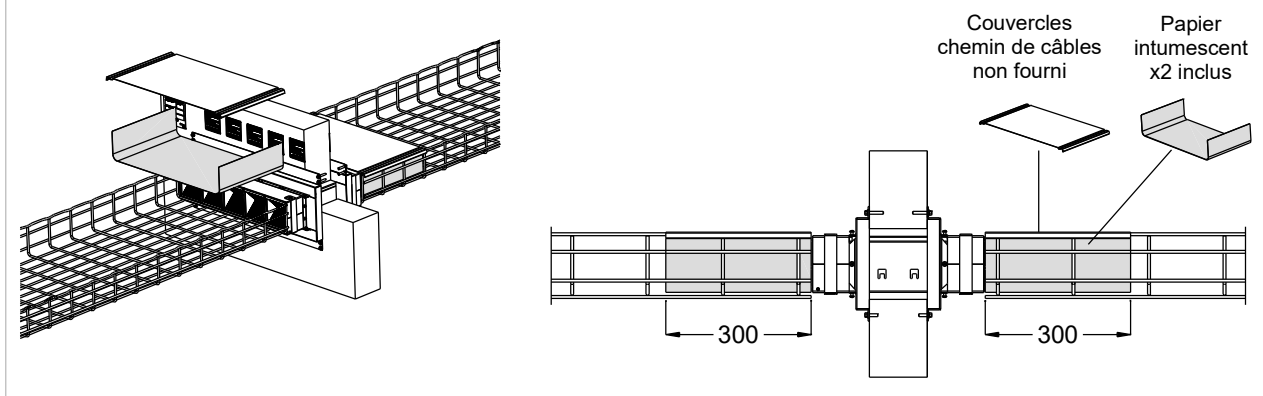
1-5 x EZD44T2 + EZP544WT



- Dimension de perçage préconisé

	1 x	2 x	3 x	4 x	5 x
	 X = 105 mm Y = 120 mm	 X = 206 mm Y = 120 mm	 X = 309 mm Y = 120 mm	 X = 412 mm Y = 120 mm	 X = 515 mm Y = 120 mm

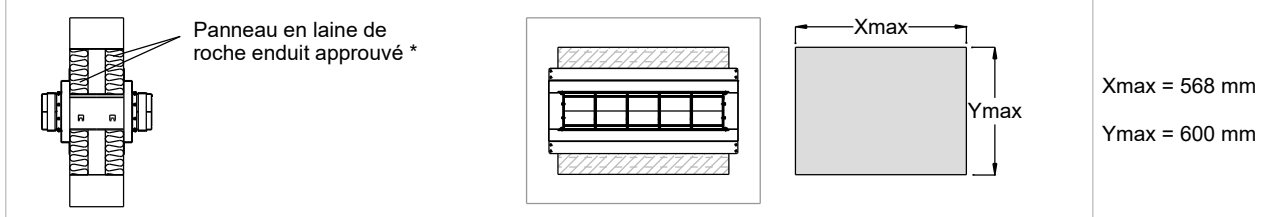
Condition spéciale : Pour les câbles avec un diamètre extérieur supérieur à $\varnothing 21$ mm



- **CONDITIONS SPECIALES :** EZD44T2 + EZP544WT + Panneaux de laine de roche Rockwool FirePro®
+ Enduit Rockwool FirePro® Intumescent Acoustic Sealant.

Dimension de perçage pour large découpe

\varnothing des câbles ≤ 21 mm



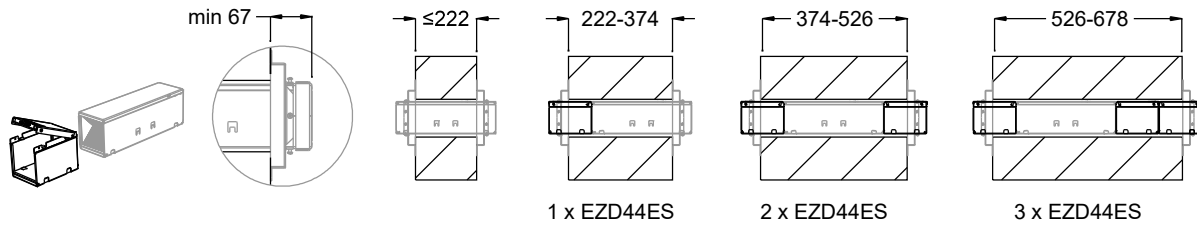
* Veuillez vous référer à l'ETA -20/1347 pour plus de détails.

5. CARACTERISTIQUES TECHNIQUES : EZ-Path® SERIE 44+ (suite)

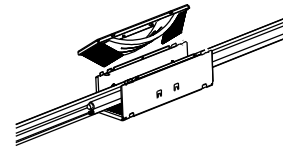
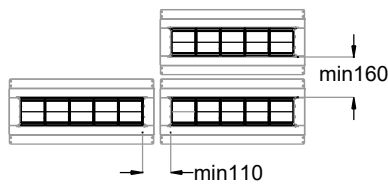
Dimensions en mm

■ 5.11 Plaque pour montage mural : EZP544WT (suite)

Epaisseur du mur en mm. Module seul ou avec extension EZD44ES pour cloison épaisse.



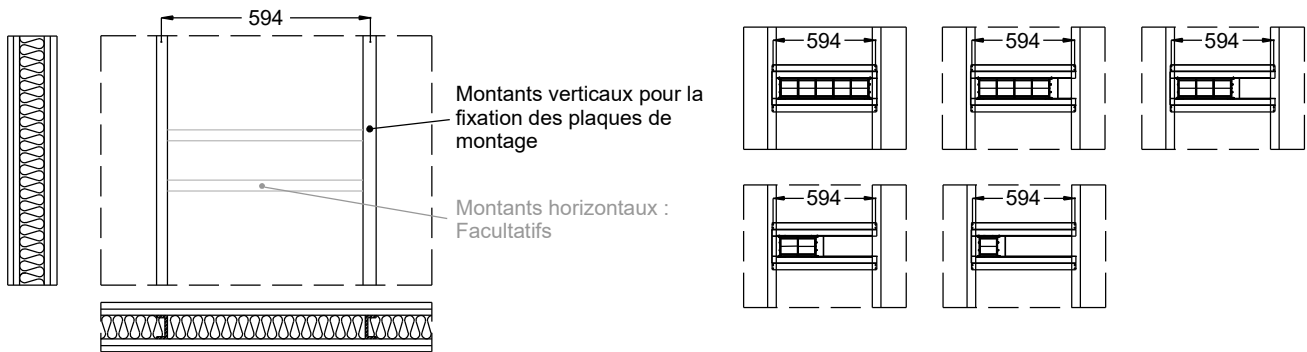
Exigence de distance minimale entre les modules EZ-Path



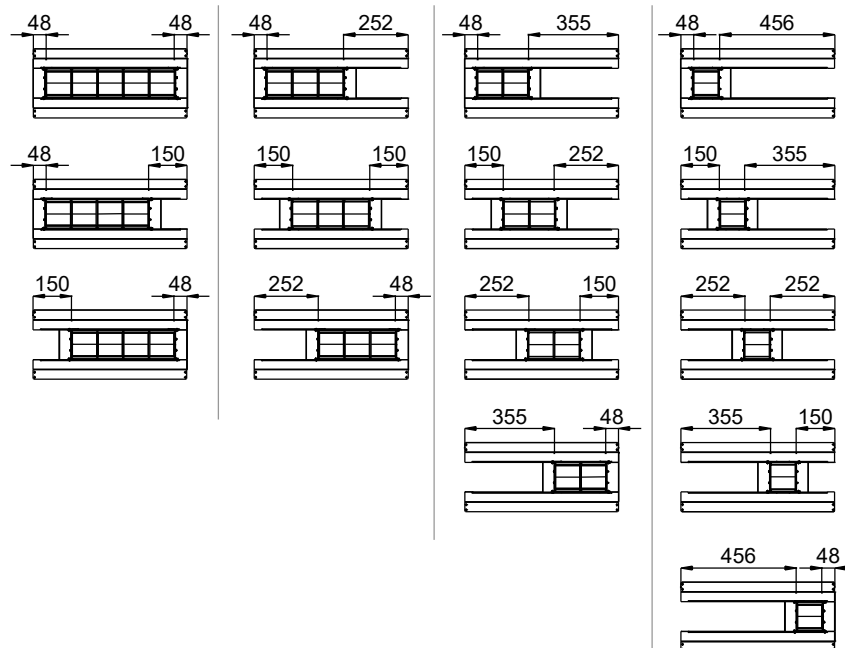
Peut être utilisé pour câbles existants

Méthode d'installation dans une cloison sèche avec montants métalliques

Distance entre les points de fixation



Distance entre les modules EZ-Path et les points de fixation



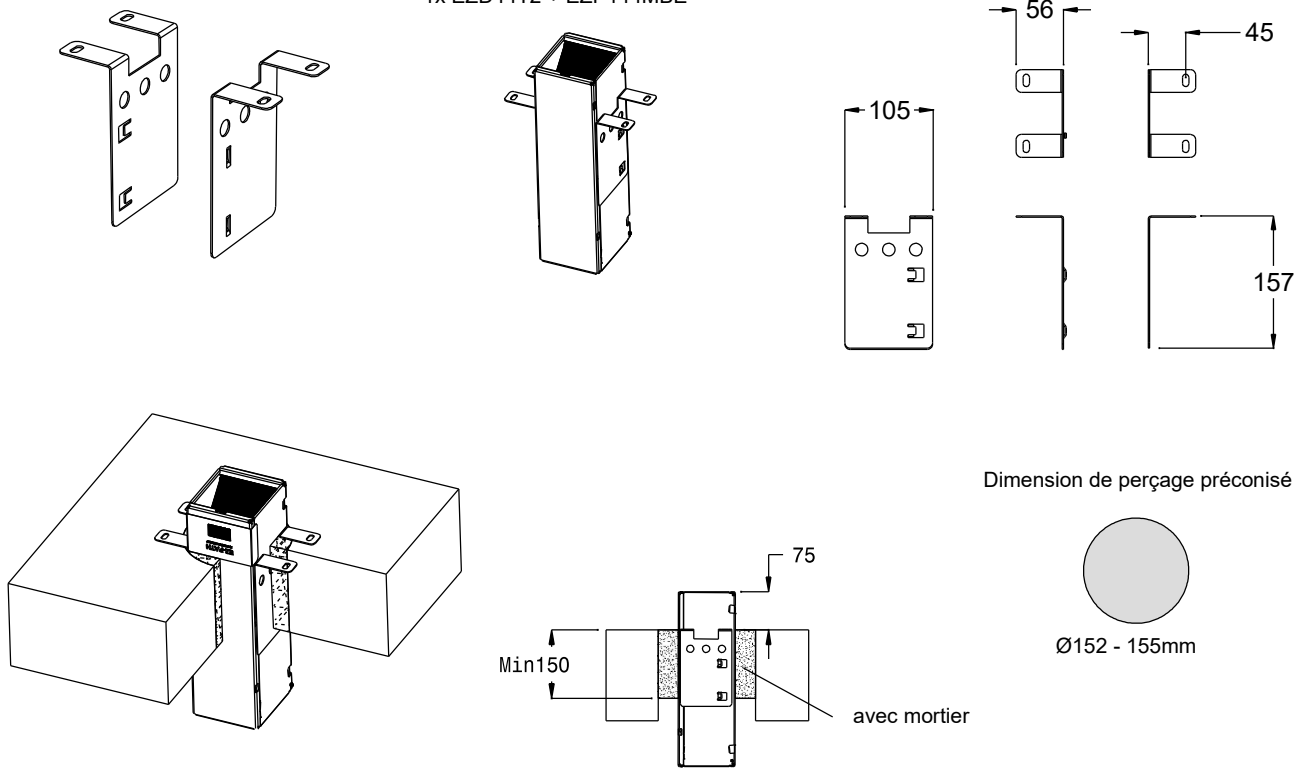
5. CARACTERISTIQUES TECHNIQUES : EZ-Path® SERIE 44+ (suite)

Dimensions en mm

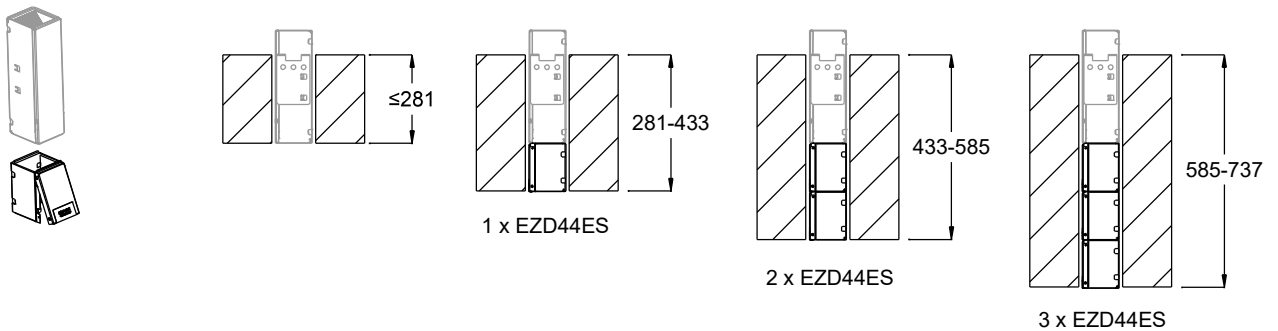
■ 5.12 Plaque pour montage sol : EZP144MBE

Réf. 350 703

1x EZD44T2 + EZP144MBE



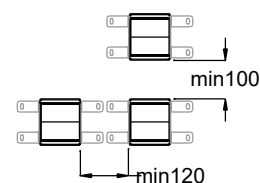
Epaisseur du sol en mm. Module seul ou avec extension EZD44ES pour sol épais. (Ajout de l'extention facultatif)



Peut être utilisé pour câbles existants



Exigence de distance minimale
entre les modules EZ-Path

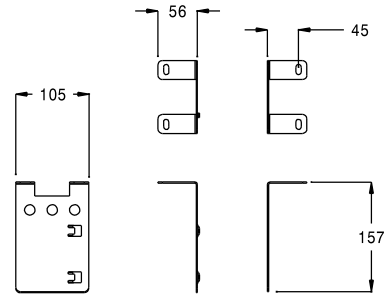
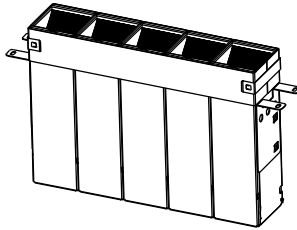
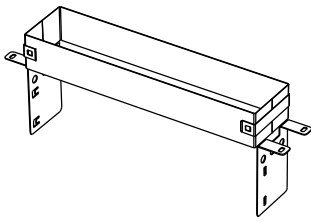


5. CARACTERISTIQUES TECHNIQUES : EZ-Path® SERIE 44+ (suite)

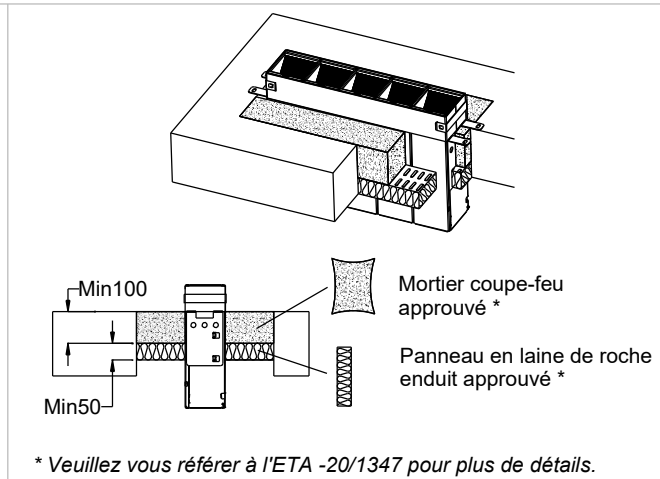
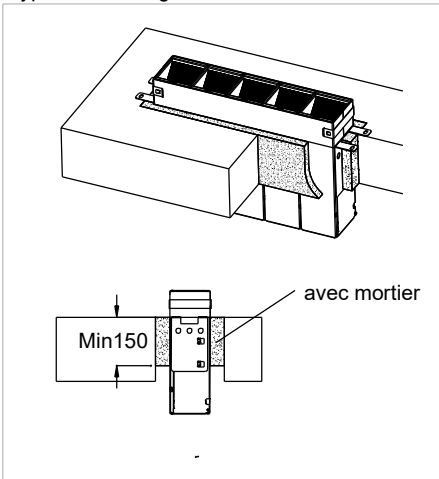
Dimensions en mm

■ 5.13 Plaque pour montage sol : EZP544MBE

Réf: 350 704



Types de montage



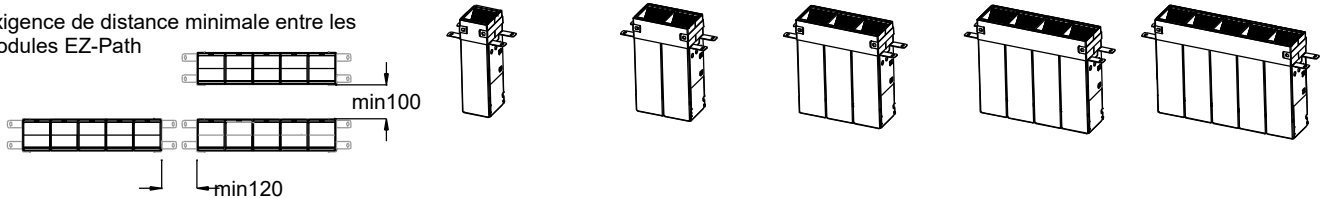
Peut être utilisé pour câbles existants



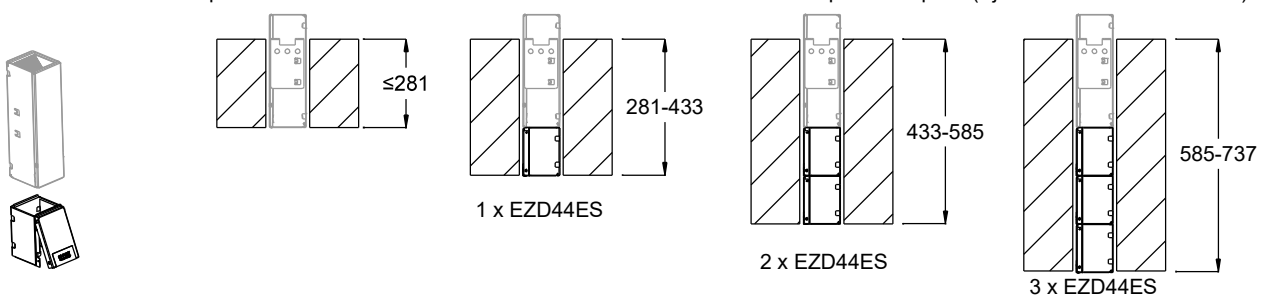
* Veuillez vous référer à l'ETA -20/1347 pour plus de détails.

Dimension de perçage préconisé	1x	2x	3x	4x	5x
avec mortier					
	Ø152 - 155mm X=117mm (+/-5) Y=152mm (+/-10)	X=219mm (+/-5) Y=152mm (+/-10)	X=333mm (+/-5) Y=152mm (+/-10)	X=443mm (+/-5) Y=152mm (+/-10)	X=545mm (+/-5) Y=152mm (+/-10)
Avec mortier coupe feu + laine de roche					
Ø152 - 155mm	X=117mm (+/-5) Ymin = 150mm Ymax = 320mm	X=219mm (+/-5) Ymin = 150mm Ymax = 320mm	X=333mm (+/-5) Ymin = 150mm Ymax = 320mm	X=443mm (+/-5) Ymin = 150mm Ymax = 320mm	X=545mm (+/-5) Ymin = 150mm Ymax = 320mm

Exigence de distance minimale entre les modules EZ-Path



Epaisseur du sol en mm. Module seul ou avec extension EZD44ES pour sol épais. (Ajout de l'extension facultatif)

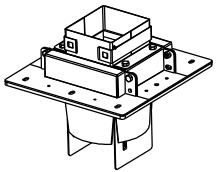


5. CARACTERISTIQUES TECHNIQUES : EZ-Path® SERIE 44+ (suite)

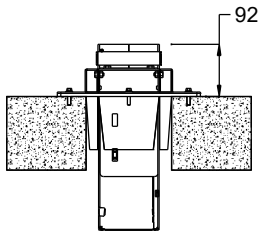
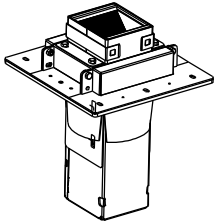
Dimensions en mm

■ 5.14 Plaque pour montage sol : EZG144T

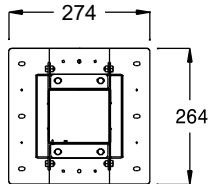
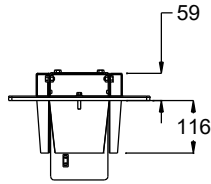
Réf: 250 260



1x EZD44T2 + EZG144T



Peut être utilisé pour câbles existants

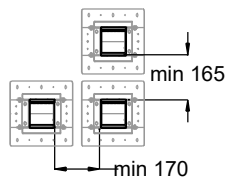


Dimension de perçage préconisé



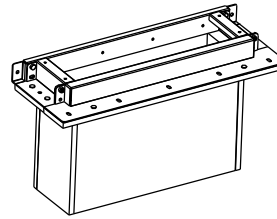
Ø152 - 155mm

Exigence de distance minimale entre les modules EZ-Path

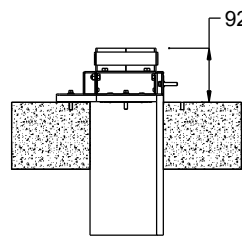
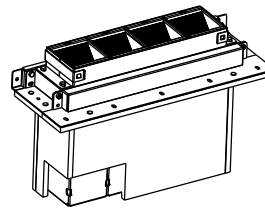


■ 5.15 Plaque pour montage sol : EZG444T

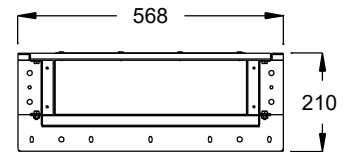
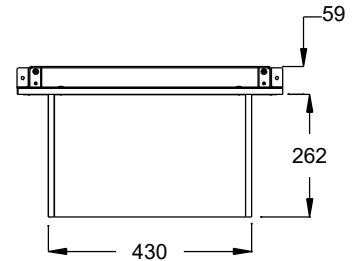
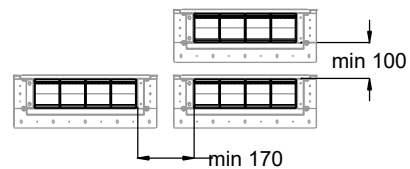
Réf: 250 370



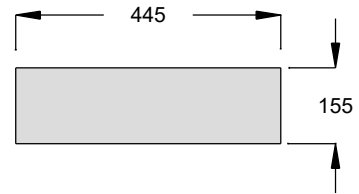
4x EZD44T2 + EZG444T



Exigence de distance minimale entre les modules EZ-Path



Dimension de perçage préconisé

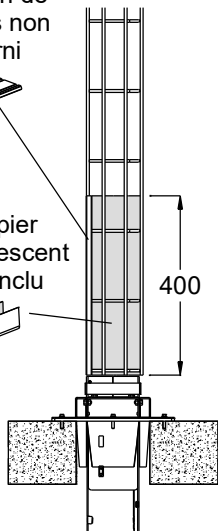


EZG144T - EZG444T

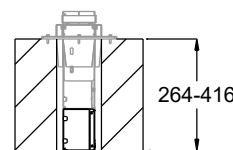
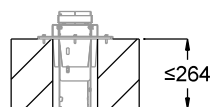
Couvercles chemin de câbles non fourni



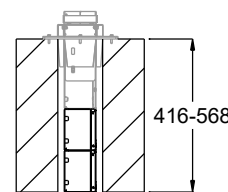
Papier intumescent x1 inclus



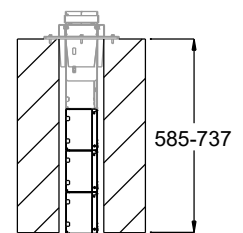
Epaisseur du sol en mm. Module seul ou avec extension EZD44ES pour sol épais. (Ajout de l'extension facultatif)



1 x EZD44ES



2 x EZD44ES

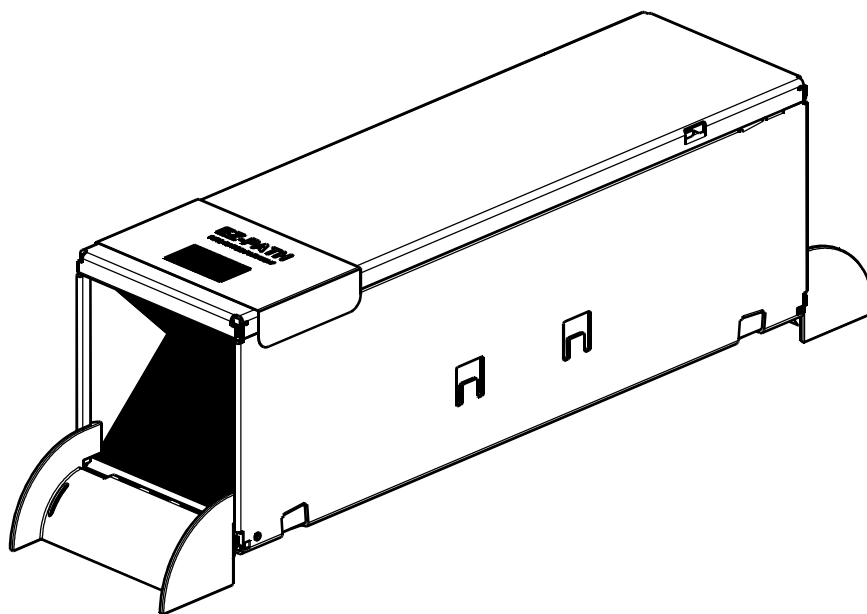
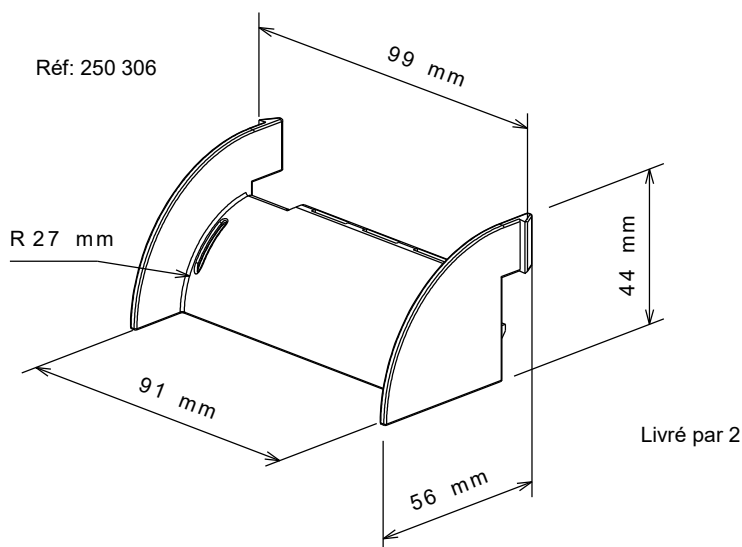


3 x EZD44ES

5. CARACTERISTIQUES TECHNIQUES : EZ-Path® SERIE 44+ (suite)

Dimensions en mm

■ 5.16 Module de sortie : EZRCM44S



6. Caractéristiques générales

6.1 Définitions

Le degré de résistance au feu (EI) se mesure ainsi :

- **E** : Etanchéité aux flammes, soit la durée (min) pendant laquelle le système bloque le passage des flammes.
- **I** : Isolation thermique, soit la durée (min) pendant laquelle le système limite l'élévation de la température à un maximum de 180°C

Les modules EZ-Path® peuvent être utilisés dans tous types de murs ou sols suivant les caractéristiques ci-dessous :

Cloison sèche
La cloison doit avoir une épaisseur minimale de 100 mm et comporter des ossatures en acier ou en bois doublés sur les deux faces d'au moins 2 couches de planches de 12,5 mm d'épaisseur.

Cloison rigide
La cloison doit avoir une épaisseur minimale de 100 mm et être constituée de béton, de béton cellulaire ou de maçonnerie, avec une densité minimale de 650 kg/m ³ .

Panneau sandwich
Le panneau doit avoir une épaisseur minimale de 100 mm. Avec tôle en acier sur les deux faces externe et interne d'une épaisseur de 0,50 mm-0,7 mm. Il doit comprendre au centre de la laine de roche Euroclass A1 conforme à la norme EN13501-1, Euroclass A2-s1, d0 pour la construction complète du panneau.

Plancher rigide
Le sol doit avoir une épaisseur minimale de 150 mm et être constitué de béton, de béton cellulaire ou de maçonnerie, avec une densité minimale de 650 kg/m ³ .

6.2 Certification

- Gamme EZ Path série 33 et série 44+ (module et plaques) :
ETA-20/1347 - DOP n°6 1003-FR

- RFG-2 : **ETA-20/1304 - DOP n°6 1004-FR**

Evaluation de la résistance au feu : EN 1366-3
Classe de réaction au feu : EN 13501-1
Classement de résistance au feu : EN 13501-2

6.3 Débit et surface de fuite *

CAS D'UNE EXTINCTION AUTOMATIQUE À GAZ (IAEG)
Selon la juridiction : NFPA2001, ISO14520, ou EN15004 qui fixe les exigences d'essais des installations de sécurité incendie par gaz.
Débit et surfaces de fuite mesurés selon la norme EN1026 :

	EZD 33T2 vide		EZD 33T2 plein		
	m ³ /h	EqLa cm ²	m ³ /h	EqLa cm ²	
25 Pa	0.30	Consulter le service technique	1.05	Consulter le service technique	
50 Pa	0.50		1.76		
75 Pa	0.41		2.40		
100 Pa	0.59		3.05		
150 Pa	0.71		4.16		

	EZD 44T2 vide		EZD44T2 plein		
	m ³ /h	EqLa cm ²	m ³ /h	EqLa cm ²	
25 Pa	0.40	Consulter le service technique	4.18	Consulter le service technique	
50 Pa	0.60		6.77		
75 Pa	0.80		9.16		
100 Pa	0.90		11.25		
150 Pa	1.29		15.24		

Les performances constantes du système EZ-Path® assurent la protection incendie mais aussi l'étanchéité aux fumées et aux gaz inhibiteurs/inertes sans dépendre d'une intervention humaine de rebouchage.

6. Caractéristiques générales

6.4 Performances acoustiques *

BARRIÈRE PHONIQUE

Le STC Rating (Sound Transmission Class) définit, suivant la norme ASTM E90, l'étanchéité acoustique des produits coupe-feu.

	STC (Module vide)	STC (Module plein)
EZ-Path® Série 33	50	50
EZ-Path® Série 44+	54	47

6.5 Capacité de câblage maximale theorique **

Diamètre de câble (mm)	Nombre de câble maximum	
	EZD33T2	EZD44T2
Ø 3	368	868
Ø 3.5	266	648
Ø 4	204	483
Ø 4.5	165	399
Ø 5	130	323
Ø 5.5	108	255
Ø 6	88	210
Ø 6.5	70	182
Ø 7	63	156
Ø 8	48	110
Ø 9	35	90
Ø 12.5	20	42
Ø 15	12	30
Ø 18	6	20
Ø 20	6	16
Ø 25	4	9
Ø 30	2	6
Ø 35	2	4
Ø 50	1	2
Ø 80	-	1

** La capacité maximale en câbles peut être affectée par la tolérance de diamètre de câble, la rondeur du câble, la position du câble, la combinaison de câbles et la méthode d'installation.

6.6 Divers

Produits sans halogène selon IEC 61249-2-21

Température de stockage et d'utilisation ≤ 49°C

Durée de conservation illimitée

* Pour plus de détails concernant les débits de fuite et les performances acoustiques, merci de contacter le service technique