



RAYCHEM

C25-100

Connection Kit

Anschlussgarnitur

Kit De Connexion

Aansluitset

Anslutningssats

Tilkoblingssett

Kytkentäpakkaus

Tilslutningssæt

Kit Di Conessione

Kit De Conexión

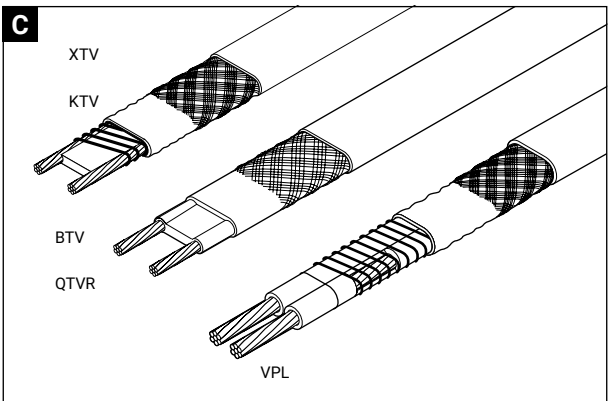
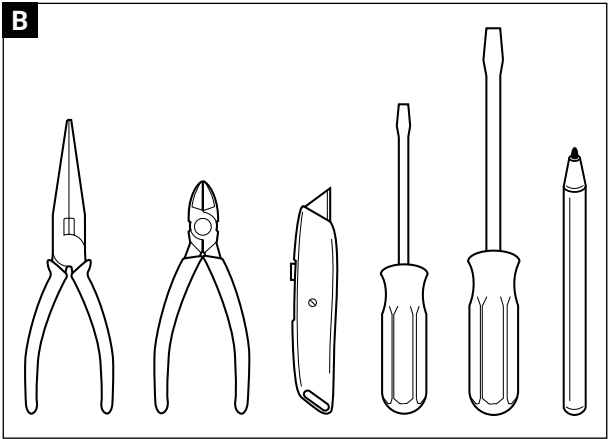
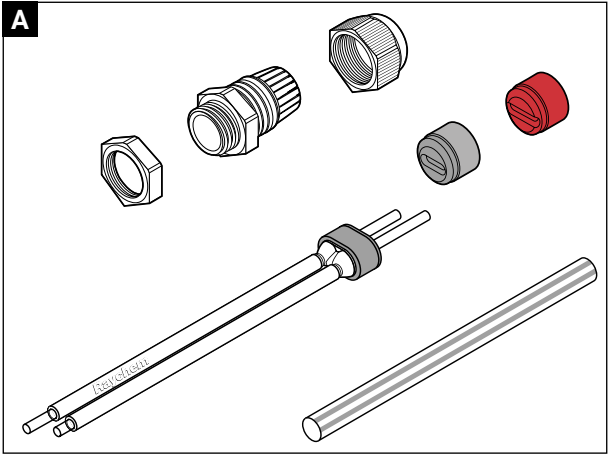
Zestaw Przyłączeniowy

Соединительный Набор


Připojovací Souprava

Csatlakoztató Készlet

Priključna Garnitura



ENGLISH


Baseefa16ATEX0038U
IECEx BAS 16.0041U
 II 2 G Ex eb IIC Gb
II 2 D Ex tb IIIC Db




TC RU C-BE.MIO62.B.00054/18
1Ex e IIC Gb X Ex tb IIIC Db X
Ta -55°C...+110°C IP66
OOO "TexИмпорт"

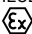
Installation instruction
for connection kit nVent
RAYCHEM C25-100 (M25).
For use with all RAYCHEM
BTV-, QTVR-, XTV-, KTV- and VPL
heating cables.

Schedule of limitations: The service
temperature of the C25-100 connection
kits -50°C to +110°C. When the C25-
100 connection kit is used, it shall be
mounted to an enclosure in accordance
with the manufacturer's instructions.
The installer is to carry out a dielectric
strength test on the Ex equipment in
which the C25-100 connection kit is
fitted. No dielectric breakdown shall
occur. (Alternatively an insulation
resistance test may be undertaken
in accordance with EN 60079-30-2).
Maximum Conductor Cross section
2.3 mm² Maximum Voltage 500V
maximum. (Um) The integral C1
core sealer shall be installed inside an Ex
equipment certified enclosure.

 **WARNING:** To prevent electrical
shock, short circuit or arcing, this
product must be installed correctly and
water ingress must be avoided before
and during the installation.
Before installing this product, read the
installation instructions completely.

 **CAUTION:** Prolonged or repeated
contact with the sealant in the core
sealer may cause skin irritation. Wash
hands thoroughly. Overheating or
burning the sealant will produce fumes
that may cause polymer fume fever.
Avoid contamination of cigarettes or
tobacco. Consult MSDS VEN 0058 for
further information.

DEUTSCH


Baseefa16ATEX0038U
IECEx BAS 16.0041U
 II 2 G Ex eb IIC Gb
II 2 D Ex tb IIIC Db




TC RU C-BE.MIO62.B.00054/18
1Ex e IIC Gb X Ex tb IIIC Db X
Ta -55°C...+110°C IP66
OOO "TexИмпорт"


Besondere Bedingungen für den
sicheren Einsatz:
Siehe Ex-Bereich-Zulassung
Maximale Temperatur: 110°C
Umgebungstemperatur:
-50°C bis +40°C

Montageanleitung für
Anschlussgarnitur nVent RAYCHEM
C25-100 (M25). Verwendbar für alle
RAYCHEM BTV-, QTVR-, XTV-, KTV-
und VPL Heizbänder.

 **ACHTUNG:** Zur Vermeidung von
elektrischem Schlag, Kurzschluss oder
Funkenbildung, muss dieses Gerät
vorschriftsmäßig montiert werden.
Das Gerät ist vor und während der
Montage vor Wasser zu schützen.
Lesen Sie die Montageanleitung
sorgfältig und vollständig bevor Sie
mit der Montage beginnen.

 **VORSICHT:** Ein längerer oder
wiederholter Kontakt mit der
Dichtmasse der Heizelement-
abdichtung kann Hautirritationen
auslösen. Waschen Sie Ihre Hände
daher gründlich. Durch Überhitzen
oder Verbrennen der Dichtmasse
entstehen Dämpfe, die zu
Polymerfieber führen können. Achten
Sie darauf, dass Zigaretten oder
Tabak nicht kontaminiert werden.
Weitere Informationen können
Sie dem US-Sicherheitsdatenblatt
MSDS VEN 0058 entnehmen.


FRANÇAIS


Baseefa16ATEX0038U
IECEx BAS 16.0041U
 II 2 G Ex eb IIC Gb
II 2 D Ex tb IIIC Db



TC RU C-BE.MIO62.B.00054/18
1Ex e IIC Gb X Ex tb IIIC Db X
Ta -55°C...+110°C IP66
OOO "TexИмпорт"

Conditions particulières d'utilisation:
Se reporter à l'agrément pour
zone explosible
Température maximale: 110°C
Température ambiante: -50°C à +40°C
Instructions d'installation pour le kit
de connexion nVent RAYCHEM
C25-100 (M25). Utilisable avec les
rubans chauffants autorégulants BTV,
QTVR, XTV, KTV et VPL.


 **ATTENTION:** Pour prévenir
tous risques d'électrocution, de
court-circuit ou d'arc électrique, ce
produit doit être installé correctement
et la pénétration d'eau doit être évitée
avant et pendant l'installation.
Cette notice d'installation doit être
lue en entier avant de réaliser la mise
en oeuvre du produit.

 **ATTENTION:** Tout contact
prolongé ou répété avec le gel contenu
dans l'embout d'éanchéité peut
provoquer une irritation de la peau.
Se laver soigneusement les mains.
La surchauffe ou la combustion du
gel produira des émanations pouvant
entraîner la fièvre des polymères. Éviter
toute contamination des cigarettes
ou du tabac. Pour de plus amples
informations, consulter la fiche de
données de sécurité MSDS VEN 0058.

NEDERLANDS

Baseefa16ATEX0038U

IECEx BAS 16.0041U

 II 2 G Ex eb IIC Gb
II 2 D Ex tb IIIC Db



TC RU C-BE.MIO62.B.00054/18

1Ex e IIC Gb X Ex tb IIIC Db X

Ta -55°C...+110°C IP66

OOO "TexИмпорт"

Bijzondere maatregelen voor een veilige toepassing:

Raapleeg de certificering ten

behoefte van toepassing in

explosiegevaarlijk gebied

Maximale blootstellings-


temperatuur: 110°C

Omgevingstemperatuur:

-50°C tot +40°C

Installatie-instructies voor de aansluitset type nVent RAYCHEM C25-100 (M25). Voor gebruik met alle RAYCHEM BTV, QTVR, XTV, KTV en VPL verwarmingskabels.


 **OPGELET:** Om elektrische schokken, kortsluiting en vonken te voorkomen, moet dit product correct geïnstalleerd worden. Het binnendringen van water in de kabel moet voor en tijdens de installatie vermeden worden.

 **WAARSCHUWING:** Langdurig of herhaald contact met de kit in de kernafdekkers kan huidirritatie veroorzaken. Was uw handen zorgvuldig. Oververhitting of verbranding van de kit produceert dampen die teflonkoorts kunnen veroorzaken. Vermijd contact met sigaretten- of tabaksrook. Raadpleeg MSDS VEN 0058 voor meer informatie.

NORSK

Baseefa16ATEX0038U

IECEx BAS 16.0041U

 II 2 G Ex eb IIC Gb
II 2 D Ex tb IIIC Db



TC RU C-BE.MIO62.B.00054/18

1Ex e IIC Gb X Ex tb IIIC Db X

Ta -55°C...+110°C IP66

OOO "TexИмпорт"


Spesielle forhold for sikker bruk:

Max. temperatur: 110°C


Omgivelse temperatur:

-50°C til +40°C

Installasjonsbeskrivelse for tilkoblingssett nVent RAYCHEM C25-100 (M25). Kan brukes til alle RAYCHEM BTV-, QTVR-, XTV-, KTV- og VPL varmekabler.

 **ADVARSEL:** For å unngå elektrisk støt, kortslutning eller overslag, må dette produktet installeres riktig, og inntrenging av vann må unngås både før og under installasjonen.


Les installasjonsbeskrivelsen nøye før installasjon av dette produktet.

 **ADVARSEL:** Langvarig eller gjentatt kontakt med tetningsmassen i kabelskrittet, kan irritere huden. Ved kontakt, vask hendene grundig. Overoppheting eller brening av tetningsmassen kan føre til røykforgiftning. Unngå at tetningsmassen kommer på sigaretter og tobakk. Konsulter sikkerhetsdatablad VEN 0058 for nærmere informasjon.

SVENSKA

Baseefa16ATEX0038U

IECEx BAS 16.0041U

 II 2 G Ex eb IIC Gb
II 2 D Ex tb IIIC Db



TC RU C-BE.MIO62.B.00054/18

1Ex e IIC Gb X Ex tb IIIC Db X

Ta -55°C...+110°C IP66

OOO "TexИмпорт"

Villkor för säker användning:


Refererar till ex-certifikatet

Max temperatur: 110°C


Omgivningstemperatur:

-50°C till +40°C

Monteringsanvisning för anslutningssat nVent RAYCHEM C25-100 (M25). Användes till alla RAYCHEM BTV-, QTVR-, XTV-, KTV- och VPL-varmekablar.

 **VARNING:** För att undvika elshock, kortslutning eller ljusbåge måste produkten installeras korrekt och skyddas från inträngande vatten före och under installationen.


Läs genom hela monteringsanvisningen innan installationen påbörjas.

 **FÖRSIKTIGHET:** Långvarig eller upprepad kontakt med tätningssmedlet i förseglingen kan orsaka hudirritation. Tvätta händerna noga. Överhettning eller bränning av tätningssmedlet producerar rök som kan orsaka polymerröksfeber. Undvik kontaminering av cigaretter eller tobak. Se materialsäkerhetsdatablad MSDS VEN 0058 för mer information.

DANSK

Baseefa16ATEX0038U

IECEx BAS 16.0041U

 II 2 G Ex eb IIC Gb
II 2 D Ex tb IIIC Db



TC RU C-BE.MIO62.B.00054/18

1Ex e IIC Gb X Ex tb IIIC Db X

Ta -55°C...+110°C IP66

OOO "TexИмпорт"

Specielle instruktioner til sikker brug:
Henvis til EX-område certificering

Maximum temperatur; 110°C
Omgivelsestemperatur;
-50°C til +40°C
Montagevejledning for
tilslutningssæt nVent RAYCHEM
C25-100 (M25). Anvendes til alle
RAYCHEM BTV, QTVR, XTV, KTV og
VPL varmekabler.

⚠ ADVARSEL: For at undgå
elektrisk stød, kortslutning eller
lysbuedannelse skal produktet
monteres korrekt, og vandindtrængen
skal undgås før og under montagen.

⚠ FORSIGTIG: Langvarig
eller gentagen kontakt med
tætningsmidlet kan forårsage
hudirritation. Vask hænderne
grundigt. Overophedning eller
afbrænding af tætningsmidlet vil
medføre røg, der kan forårsage
polymerrøgefeber. Undgå
kontaminering med cigaretter eller
tobak. Konsulter MSDS VEN 0058 for
at få yderligere oplysninger.

SUOMI

Baseefa16ATEX0038U
IECEx BAS 16.0041U
Ex II 2 G Ex eb IIC Gb
II 2 D Ex tb IIIC Db



TC RU C-BE.MIO62.B.00054/18
1Ex e IIC Gb X Ex tb IIIC Db X
Ta -55°C...+110°C IP66
OOO "TexИмпорт"

Turvallisen käytön erityisehdot:
tutustu räjähdysvaarallisten
tilojen hyväsyntiin.
Maksimi lämpötila: 110°C
Ympäristön lämpötila: -50°C- +40°C
Asennusohjeet kytkentäpakkauksille
nVent RAYCHEM C25-100 (M25).
Käytetään kaikkien RAYCHEMIN
BTV-, QTVR-, XTV-, KTV- ja VPL-
lämpökaapeleiden yhteydessä.

⚠ VAROITUS: Tämä tuote pitää
asentaa oikein, ja veden pääsy
kaapelin sisään tulee estää ennen
asennusta ja asennuksen aikana,
jotta vältetään sähköiskut, oikosulut
tai kipinäointi kaapelissa.

⚠ HUOMIO: Pitkä tai toistuva
kosketus tiivisteaineeseen voi
aiheuttaa ihoärsytystä. Pese
kädet huolellisesti. Tiivisteaineen
ylikuumentuminen tai palaminen
kehittää höyryjä, jotka voivat
aiheuttaa polymeerihöyrykuumeen.
Varo savukkeiden tai tupakan
kontaminoitumista aineella. Lisätietoja
on käyttöturvallisuustiedotteessa
VEN 0058.

ITALIANO

Baseefa16ATEX0038U
IECEx BAS 16.0041U
Ex II 2 G Ex eb IIC Gb
II 2 D Ex tb IIIC Db



TC RU C-BE.MIO62.B.00054/18
1Ex e IIC Gb X Ex tb IIIC Db X
Ta -55°C...+110°C IP66
OOO "TexИмпорт"

Condizioni particolari per un
uso sicuro: vedi certificato per
area pericolosa
Temperatura max: 110°C
Temperatura ambiente:
-50°C to +40°C
Istruzioni di installazione per kit
di connessione nVent RAYCHEM
C25-100. Da utilizzarsi con cavi
scaldanti autoregolanti RAYCHEM
BTV, QTVR, XTV, KTV e VPL.

⚠ Attenzione: Per prevenire
scariche elettriche, corti circuiti o
archi, questo prodotto deve essere
installato correttamente e bisogna
assolutamente evitare infiltrazioni di
acqua prima e dopo l'installazione.
Prima di installare questo prodotto,
leggere attentamente tutte le istruzioni.

⚠ ATTENZIONE: Il contatto
prolungato o ripetuto con il sigillante
delle guaine può causare irritazioni
cutanee. Lavarsi accuratamente
le mani. Il surriscaldamento o
la combustione del sigillante
producono fumi che possono
causare febbre da fumi di polimeri.
Evitare la contaminazione di sigarette
o tabacco. Per maggiori informazioni,
consultare MSDS VEN 0058.

ESPAÑOL

Baseefa16ATEX0038U
IECEx BAS 16.0041U
Ex II 2 G Ex eb IIC Gb
II 2 D Ex tb IIIC Db



TC RU C-BE.MIO62.B.00054/18
1Ex e IIC Gb X Ex tb IIIC Db X
Ta -55°C...+110°C IP66
OOO "TexИмпорт"

Condiciones especiales de seguridad
de uso: Relativo a su certificación en
área peligrosa.

Temperatura máxima: 110°C
Temperatura ambiente:
-50°C a +40°C
Instrucciones de instalación para
el kit de conexión nVent RAYCHEM
C25-100 (M25). Para utilizar con
los cables calefactores RAYCHEM
BTV-, QTVR-, XTV-, KTV- y VPL

⚠ Atención: Para evitar contactos
eléctricos, cortocircuitos o
descargas eléctricas, este producto
debe ser instalado de forma correcta
y debe evitarse la entrada de agua
durante y después de la instalación.

Antes de proceder a su
instalación, léanse completamente
estas instrucciones.

⚠ **PRECAUCIÓN:** El contacto prolongado o frecuente con el sellador de núcleo puede irritar la piel. Lávese bien las manos. El sobrecalentamiento o la quema de sellador genera humos que pueden provocar fiebre por vapores de polímeros. Evite la contaminación de cigarrillos o tabaco. Consulte MSDS VEN 0058 para obtener más información.

POLSKI

Baseefa16ATEX0038U

IECEX BAS 16.0041U

⊕ II 2 G Ex eb IIC Gb

II 2 D Ex tb IIIC Db



TC RU C-BE.MЮ62.B.00054/18

1Ex e IIC Gb X Ex tb IIIC Db X

Ta -55°C...+110°C IP66

ООО "ТехИмпорт"

Warunki bezpiecznego użytkowania:

Przestrzegaj wymagań strefy zagrożenia wybuchem zgodnie z klasyfikacją.

Maksymalna temperatura: 110°C

Temperatura zewnętrzna:

-50°C do +40°C

Instrukcja montażu zestawu przyłączeniowego nVent RAYCHEM C25-100 (M25). Można stosować do wszystkich taśm grzewczych typu BTV-, QTVR-, XTV-, KTV- i VPL- produkcji firmy RAYCHEM.

⚠ **UWAGA:** Aby zapobiec porażeniu prądem, zwarciu lub iskrzeniu niniejszy produkt musi być poprawnie zamontowany, z uniknięciem zawilgocenia przed i podczas montażu.

⚠ **OSTRZEŻENIE:** Długotrwały lub powtarzający się kontakt z preparatem uszczelniającym w uszczelniaczu rdzenia, może powodować podrażnienia skóry. Dokładnie umyć ręce. Przegrzany lub palący się preparat uszczelniający wytwarza opary, mogące wywołać gorączkę polimerową. Nie dopuszczać do skażenia papierosów lub tytoniu. Więcej informacji zawiera karta charakterystyki substancji arkusze MSDS VEN 0058.

РУССКИЙ

Baseefa16ATEX0038U

IECEX BAS 16.0041U

⊕ II 2 G Ex eb IIC Gb

II 2 D Ex tb IIIC Db



TC RU C-BE.MЮ62.B.00054/18

1Ex e IIC Gb X Ex tb IIIC Db X

Ta -55°C...+110°C IP66

ООО "ТехИмпорт"

соответствие техническим регламентам Таможенного союза (Республика Беларусь, Республика Казахстан и Российская Федерация). Для получения информации о других сертификатах, пожалуйста, обращайтесь в местное представительство nVent.

Особые условия безопасного применения: В соответствии с условиями применения во взрывоопасных зонах Максимальная температура: 110°C Температура окружающей среды: см сертификат Инструкция по монтажу соединительных наборов для подключения питания nVent RAYCHEM C25-100 (M25). Для греющих кабелей RAYCHEM типов BTV, QTVR, XTV, KTV и VPL.

⚠ **ПРЕДУПРЕЖДЕНИЕ:** Во избежание поражения электрическим током, возникновения короткого замыкания и искрения необходимо выполнить монтаж этого набора в строгом соответствии с настоящей инструкцией, при этом до начала и во время монтажа необходимо исключить попадание воды. Перед началом монтажа этого набора следует в полном объеме прочесть инструкцию по монтажу.

⚠ **МЕРЫ ПРЕДОСТОРОЖНОСТИ:** Продолжительное или многократное контактирование с герметиком изолирующей жилы кабеля манжеты может вызвать раздражение кожи. Тщательно мойте руки. В случае перегрева или возгорания герметик выделяет дым, который может вызвать поражение дыхательных путей. Не допускайте попадания на сигареты или в табак. Дополнительную информацию см. в сертификате безопасности материала MSDS VEN 0058.


СВЕДЕНИЯ О ТРАНСПОРТИРОВКЕ И ХРАНЕНИИ

Транспортировать в упаковке можно всеми видами крытых транспортных средств (автомобильным, железнодорожным, речным, авиационным и др.) в соответствии с действующими на данном виде транспорта правилами перевозок при температуре воздуха от -50°C до +50°C. Транспортная упаковка предохраняет корпус от прямого воздействия атмосферных осадков, пыли и ударов при транспортировании. Материалы и оборудование должны храниться в сухих и чистых закрытых помещениях при температуре от -20°C до +40°C и быть защищены от механических повреждений.

ČESKY

Baseefa16ATEX0038U

IECEx BAS 16.0041U

 II 2 G Ex eb IIC Gb
II 2 D Ex tb IIIC Db



TC RU C-BE.MIO62.B.00054/18

1Ex e IIC Gb X Ex tb IIIC Db X

Ta -55°C...+110°C IP66

000 "ТехИмпорт"

Podmínky bezpečného použití


Dodržení pravidel platných v


prostředí s nebezpečím výbuchu

Maximální teplota: 110°C

Okolní teplota: -50°C až +40°C

Montážní návod pro připojovací
soupravy nVent RAYCHEM C25-
100 (M25). Pro použití se všemi
samoregulačními kabely RAYCHEM
typu BTV, QTVR, XTV, KTV a VPL.


 **UPOZORNĚNÍ:** Aby se zabránilo
elektrickému šoku, zkratu a jiskření,
je nutno tento výrobek správně
instalovat. Před instalací a v jejím
průběhu nesmí dojít ke kontaktu s
vodou. Před započetím montáže
přečtete pozorně celý montážní návod.

 **UPOZORNĚNÍ:** Dlouhodobý
nebo opakovaný kontakt s těsnicím
prostředkem v těsnění jádra může
vést k podráždění pokožky. Pečlivě
si umyjte ruce. Při přehřívání nebo
spalování těsnícího prostředku se
vytvářejí plyny, jež mohou vyvolat
horečku z polymerových výparů.
Dávejte pozor, aby nedošlo ke
kontaminaci cigaret nebo tabáku.
Více informací viz MSDS VEN 0058.

MAGYAR

Baseefa16ATEX0038U

IECEx BAS 16.0041U

 II 2 G Ex eb IIC Gb
II 2 D Ex tb IIIC Db



TC RU C-BE.MIO62.B.00054/18

1Ex e IIC Gb X Ex tb IIIC Db X

Ta -55°C...+110°C IP66

000 "ТехИмпорт"

Feltételek a biztonságos
használatához: Be kell tartani az Rb-s
előírásokat

Max. hőmérséklet: 110°C

Környezeti hőmérséklet:

-50°C-tól +40°C-ig

Szerelési útmutató a nVent


RAYCHEM C25-100 (M25)

csatlakoztató készletekhez.


Valamennyi RAYCHEM típusra

BTV-, QTVR-, XTV-, KTV- és

VPL- fűtőkábelekhez

 **FIGYELMEZTETÉS:** Elkerülendő a
villamos átütést, a rövidzárlatot vagy
ívhúzást, a szerelést pontosan kell
végezni és a szerelés előtt és alatt

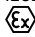
víz nem kerülhet be. A szerelés előtt
az útmutatót gondosan elolvasni.

 **FIGYELEM:** A magtömítésben
lévő tömítőanyaggal való hosszan
tartó vagy ismételt érintkezés
bőrirritációt okozhat. Mosson
alaposan kezet A tömítőanyag
túlhevülése vagy égése olyan
füstöket hoz létre, amelyek
polimer füst lázat okozhatnak.
Kerülje a cigaretták vagy a dohány
szennyeződését. További
információkért forduljon az MDS VEN
0058 anyagbiztonsági adatlaphoz.

HRVATSKI

Baseefa16ATEX0038U

IECEx BAS 16.0041U

 II 2 G Ex eb IIC Gb
II 2 D Ex tb IIIC Db



TC RU C-BE.MIO62.B.00054/18

1Ex e IIC Gb X Ex tb IIIC Db X

Ta -55°C...+110°C IP66

000 "ТехИмпорт"

Posebni uvjeti za siguran rad:

Prema normama za rad u

eksplozivnim zonama

Maksimalna temperatura: 110°C

Okolna temperatura:

-50°C do +40°C


Uputstvo za montažu garnitura za


priključak nVent RAYCHEM

C25-100 (M 25). Upotrebljava se za

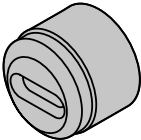
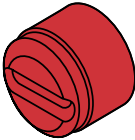
sve RAYCHEM BTV-, QTVR-, XTV-,

KTV- i VPL-samoregulirajuće grijače
trake.

 **UPOZORENJE:** Da bi spriječili
električni šok, kratki spoj ili iskrenje,
ovaj proizvod mora biti ispravno
montiran. Izbjegavati vlagu prije, kao
i za vrijeme montaže. Prije početka
montaže ovog proizvoda, pročitati
montažno uputstvo u cjelosti.

 **OPREZ:** Produženi ili ponovljeni
kontakt s brtvenom smjesom u brtvilnu
jezgre može izazvati nadražaj kože.
Temeljito operite ruke. Pregrijavanje
ili paljenje brtvene smjese prouzroči
će dim koji može rezultirati groznicom
izazvanom dimom polimera.
Izbjegavajte kontaminaciju cigareta
i duhana. Više informacija možete
pronaći u MSDS VEN 0058.

1 BTV, QTVR, XTV, KTV

			
BTV		BTV	
3BTV1-CR 3BTV1-CT 5BTV1-CR 5BTV1-CT	3BTV2-CR 3BTV2-CT 5BTV2-CR 5BTV2-CT	8BTV1-CR 8BTV1-CT 10BTV1-CR 10BTV1-CT	8BTV2-CR 8BTV2-CT 10BTV2-CR 10BTV2-CT
QTVR		QTVR	
10QTVR1-CT	10QTVR2-CT 15QTVR2-CT	15QTVR1-CT 20QTVR1-CT	20QTVR2-CT
		KTV	
		5KTV1-CT 8KTV1-CT 15KTV1-CT 20KTV1-CT	5KTV2-CT 8KTV2-CT 15KTV2-CT 20KTV2-CT
XTV			
5XTV1-CT-T3 10XTV1-CT-T3 15XTV1-CT-T2 20XTV1-CT-T2	4XTV2-CT-T3 8XTV2-CT-T3 12XTV2-CT-T3 15XTV1-CT-T2 20XTV2-CT-T2		
VPL			
5VPL1-CT 10VPL1-CT 15VPL1-CT 20VPL1-CT	5VPL2-CT 10VPL2-CT 15VPL2-CT 20VPL2-CT		

ENGLISH

Select the correct grommet for the type of heating cable being used.

DEUTSCH

Bitte wählen Sie für das eingesetzte Heizband die passende Gummidichtung aus.

FRANÇAIS

Sélectionner le joint adapté à votre type de ruban chauffant.

NEDERLANDS

Selecteer de juiste dichtingsring voor het type verwarmingskabel dat wordt gebruikt.

NORSK

Velg riktig pakning tilpasset type varmekabel som blir brukt.

SVENSKA

Välj korrekt packning för den aktuella varmekabeln.

DANSK

Vælg den korrekte pakning til det anvendte kabel.

SUOMI

Valitse käyttämällesi lämpökaapelityypille oikea tiivistekumi.

ITALIANO

Selezionare la guarnizione adeguata per il tipo di cavo utilizzato.

ESPAÑOL

Seleccionar el prensacables adecuado al tipo de cable calefactor a utilizar.

POLSKI

Pierścień uszczelniający należy dobrać odpowiednio do rodzaju używanej taśmy grzewczej.

РУССКИЙ

Выбрать уплотнение, соответствующее типу применяемого греющего кабеля.

ČESKY

Vyberte správný těsnící kroužek pro konkrétní typ topného kabelu.

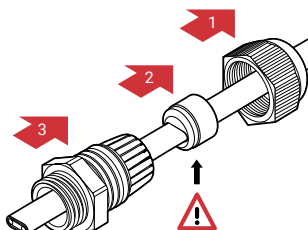
MAGYAR

Válassza ki a fűtőkábel típusához megfelelő szigetelő gyűrűt.

HRVATSKI

Ispravno odabrati brtvenicu za grijaju traku koju montirate.

2 BTV, QTVR, XTV, KTV, VPL



ENGLISH

Position gland components and grommet on the heating cable in order shown.

⚠ Ensure grommets tapered end is pointing into gland body.

DEUTSCH

Schieben Sie die Verschraubung und die Gummidichtung wie abgebildet auf das Heizband.

⚠ Das abgeschrägte Ende der Gummidichtung muss zur Verschraubung zeigen.

FRANÇAIS

Positionner les composants et le joint du presse-étoupe sur le ruban chauffant dans l'ordre indiqué.

⚠ S'assurer que la partie biseautée du joint se trouve face au presse-étoupe.

NEDERLANDS

Schuif de wartelonderdelen en de dichtingsring over de verwarmingskabel in de aangegeven volgorde.

⚠ Let er op dat de schuine kant van de dichtingsring in de richting van de wartel wijst.

NORSK

Plasser nippelkomponentene og pakning på varmekabelen i vist rekkefølge.

⚠ Kontroller at pakningens spiss peker mot tilkoblingsnippelen.

SVENSKA

Positionera förskruvningen och tätningen på varmekabeln i den ordningen som bilden visar.

⚠ Säkerställ att packningens avsmalnande ände pekar mot förskruvningens kropp.

DANSK

Anbring forskruvningen samt pakningen på varmekablet i den viste rækkefølge.

⚠ Sørg for, at den ende af pakningen, der har den mindste diameter, peger ind mod forskruvningen.

SUOMI

Sijoita tiivisteholkin osat ja tiivistekumi lämpökaapelille kivan osoittamassa järjestyksessä.

⚠ Varmista, että tiivistekumin pyöreä pää osoittaa holkkirunkoon päin.

ITALIANO

Posizionare i componenti del pressacavo e la guarnizione sul cavo scaldante esattamente nello stesso ordine dell'illustrazione.

⚠ Assicurarsi che l'estremità più sottile della rondella sia posizionata verso il pressacavo.

ESPAÑOL

Posicionar los componentes del prensaestopas y prensacables en el cable calefactor según el orden indicado.

⚠ Asegurarse que el chaflán del prensacables quede situado al interior del cuerpo del prensaestopas.

POLSKI

Umieścić dławik i pierścień uszczelniający na taśmie grzewczej w kolejności pokazanej na rysunku.

⚠ Pierścień uszczelniający musi być skierowany stroną sfazowaną do korpusu dławika.

РУССКИЙ

Разместить компоненты сальника и уплотнение на греющем кабеле в порядке, показанном на рисунке.

⚠ Коническая часть уплотнения должна быть направлена внутрь корпуса сальника.

ČESKY

Umístěte části průchodky a těsnící kroužek na topný kabel v pořadí dle obrázku.

⚠ Ujistěte se, že zúžený konec těsnícího kroužku směřuje do těla průchodky.

MAGYAR

A mutatott sorrendbe tolja fel a tömszelence alkatrészeit és a szigetelő gyűrűt a fűtőkábelre.

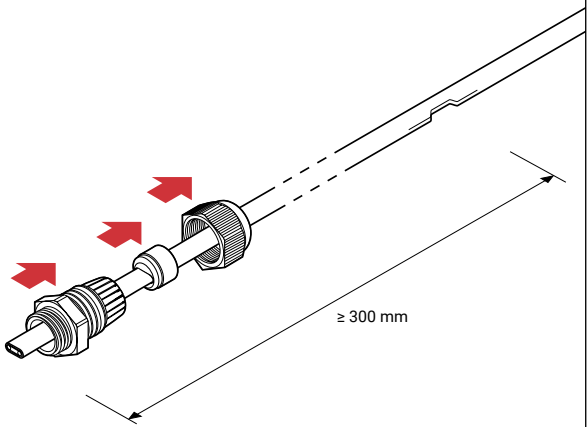
⚠ A szigetelő gyűrű leélezett oldala nézzen a tömszelence felé.

HRVATSKI

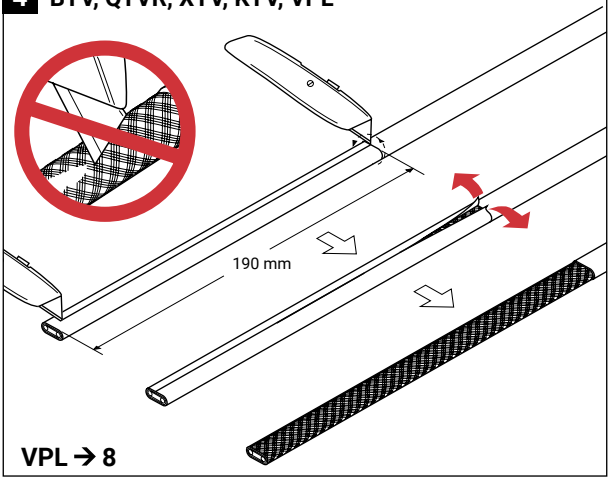
Namjestiti dijelove uvodnice i brtvenicu na grijaču traku prema prikazanom redoslijedu.

⚠ Provjeriti da li je konusni dio brtvenice namješten u uvodnicu.

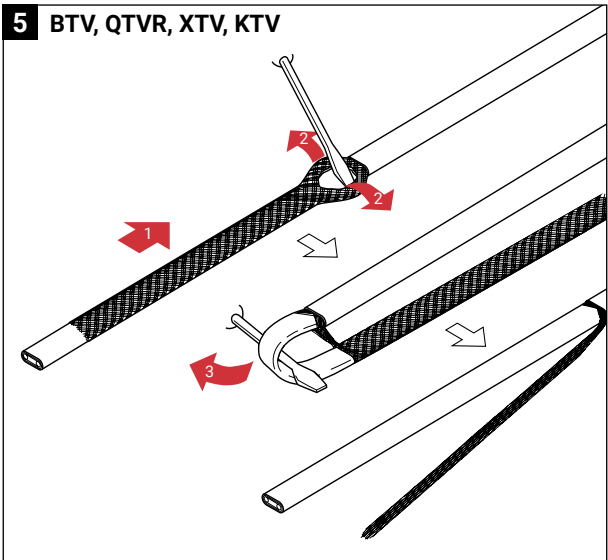
3 VPL



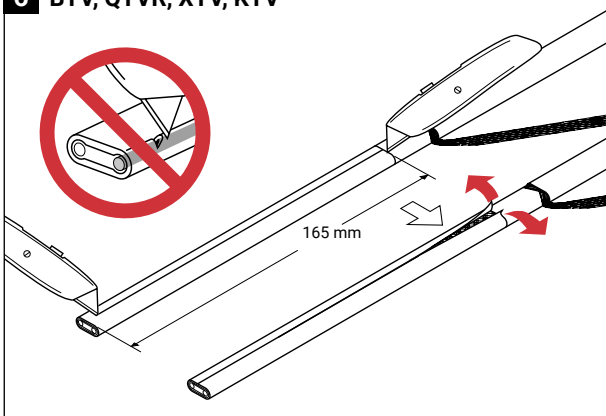
4 BTV, QTVR, XTV, KTV, VPL



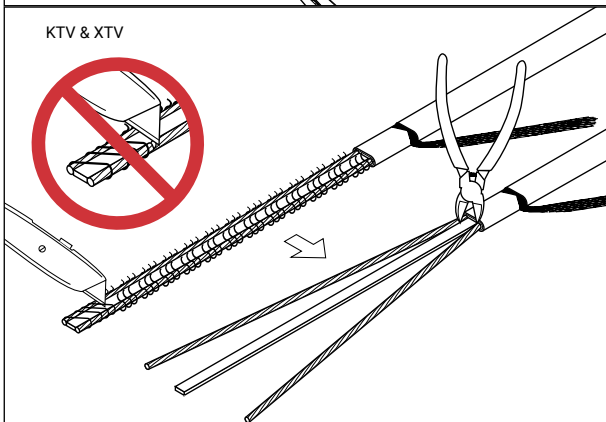
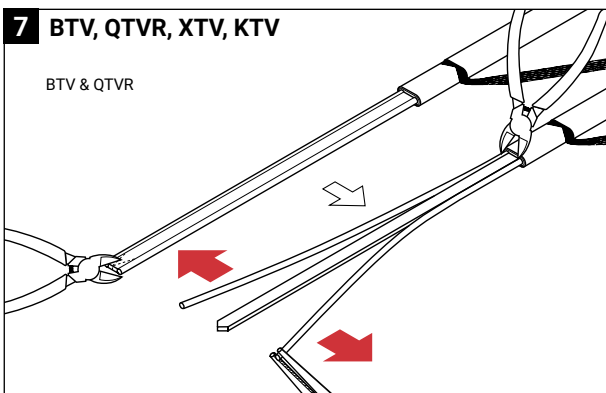
5 BTV, QTVR, XTV, KTV



6 BTV, QTVR, XTV, KTV

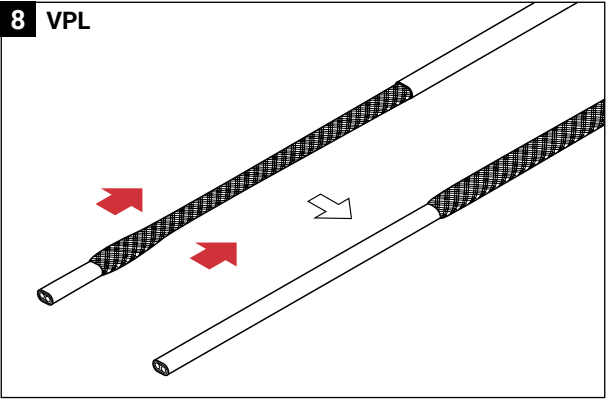


7 BTV, QTVR, XTV, KTV

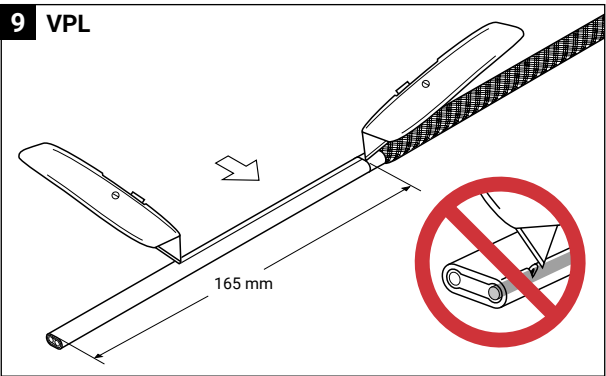


BTV, QTVR, XTV, KTV → 14

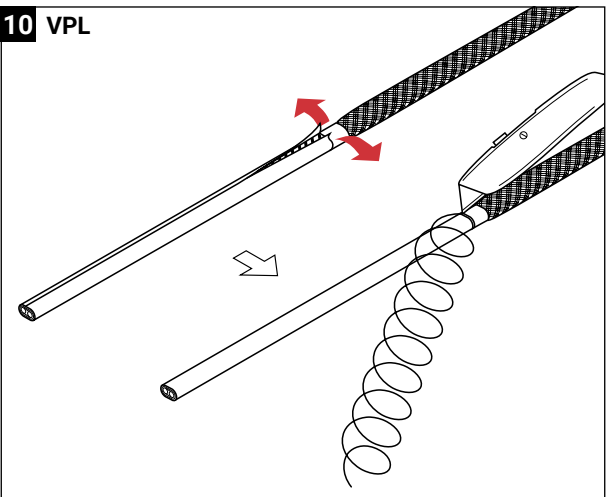
8 VPL



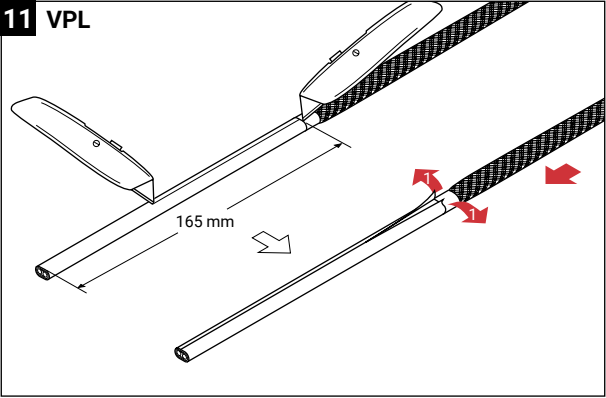
9 VPL



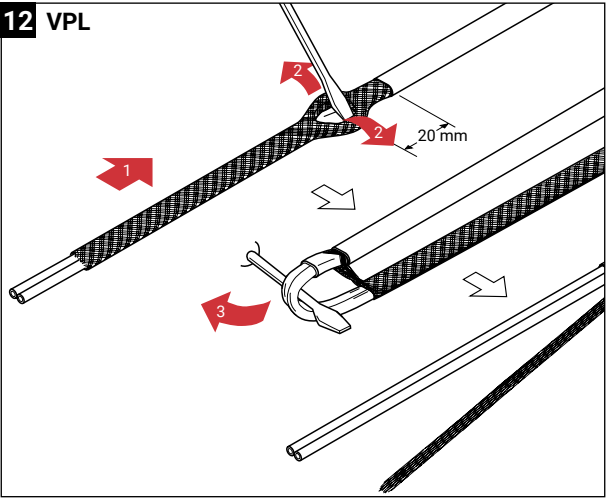
10 VPL



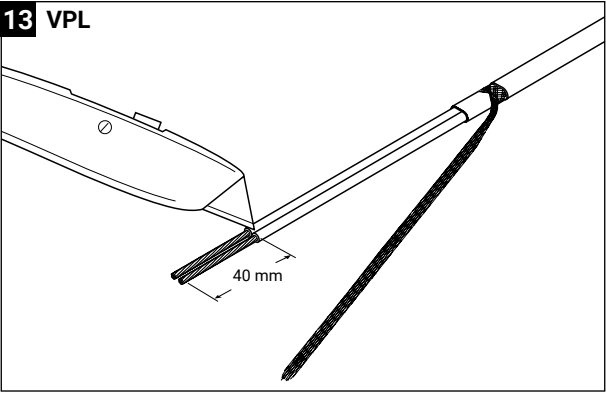
11 VPL



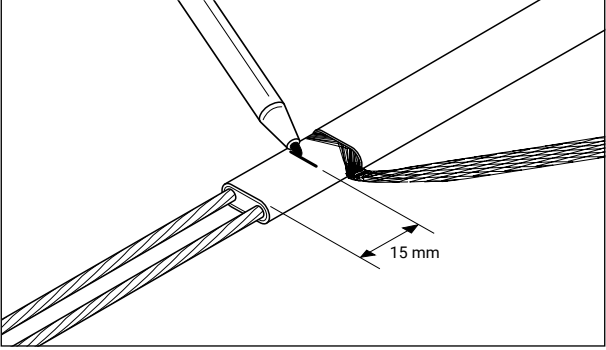
12 VPL



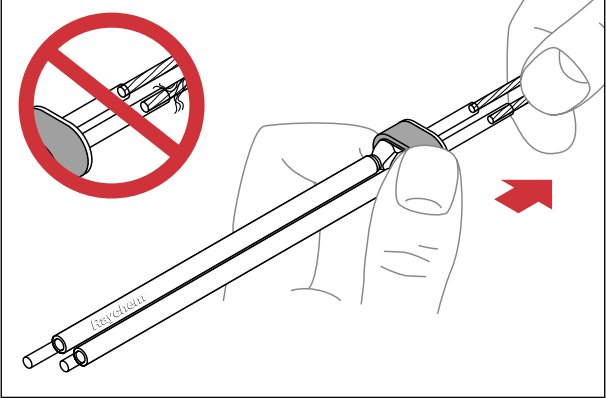
13 VPL



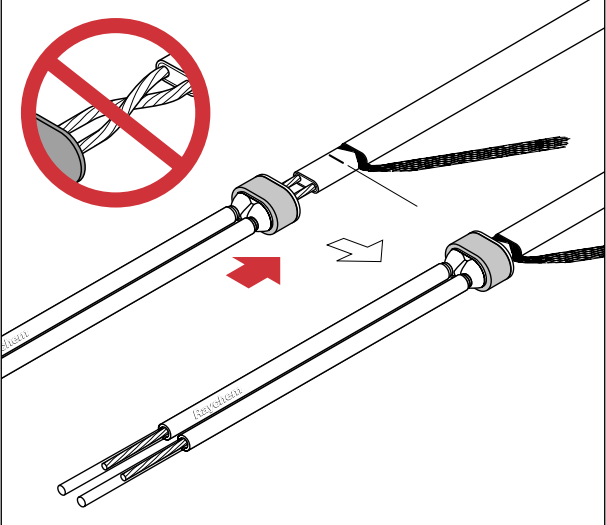
14 BTV, QTVR, XTV, KTV, VPL



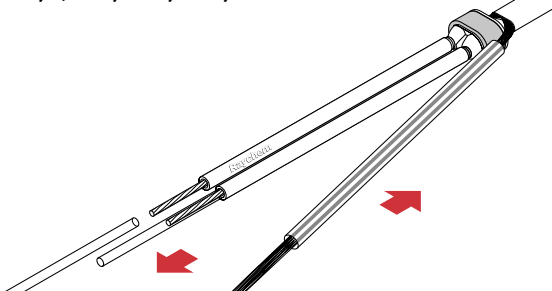
15 BTV, QTVR, XTV, KTV, VPL



16 BTV, QTVR, XTV, KTV, VPL



17 BTV, QTVR, XTV, KTV, VPL



ENGLISH

Remove the tubes and dispose of them in the core sealer plastic bag.

DEUTSCH

Entfernen Sie die Montage-Röhrchen und stecken Sie sie zurück in den Plastik-Beutel.

FRANÇAIS

Enlever les tubes de guidage et les ranger dans le sachet plastique de l'embout d'étanchéité.

NEDERLANDS

Verwijder de buisjes en stop ze in het plastic zakje.

NORSK

Fjern hylsene.

SVENSKA

Dra bort slangarna och lägg dessa tillbaka i plastpåsen.

DANSK

Fjern slangerne og anbring dem i den plasticpose, hvor leder forsejlingen var.

SUOMI

Poista suojaoholit ja hävitä ne asianmukaisesti muiden jätteiden kanssa.

ITALIANO

Togliere le guaine protettive e riporle nella busta delle guaine sigillanti.

ESPAÑOL

Quitar los tubos y colocarlos en la bolsa de plástico de la pieza de sellado.

POLSKI

Usunąć rurki i włożyć je do torebki po koszulce uszczelniającej.

РУССКИЙ

Снять направляющие трубочки и поместить их в пластиковый пакет из-под узла изоляции медных жил греющего кабеля.

ČESKY

Odstraňte trubice a odložte je do plastického sáčku od těsnění jádra.

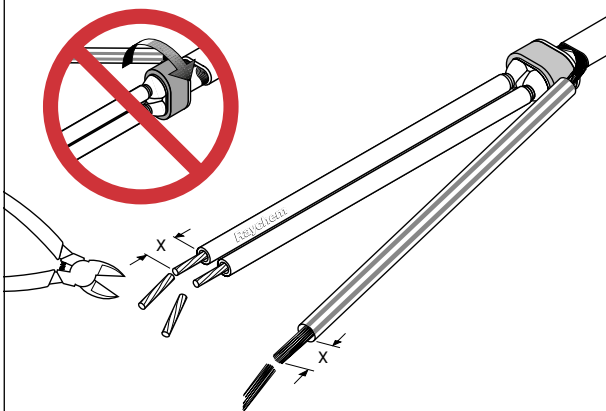
MAGYAR

A csövecskéket eltávolítani és az érszigetelő zacskójába helyezni.

HRVATSKI

Odstraniti izolacijske cijevi sa vodiča i odložiti ih u plastičnu vrećicu.

18 BTV, QTVR, XTV, KTV, VPL



	X
WAGO 282/284	12 - 13 mm
Phoenix UK6N/USLKG10	6 mm
Weidmüller WDU6/WPE6	6 mm

ENGLISH

Trim bus wires and braid.
For length X see table.

DEUTSCH

Kürzen Sie die Kupferleiter und das Schutzgeflecht entsprechend der Länge X in der Tabelle.

FRANÇAIS

Dénuder les fils de conducteurs et la tresse. Pour la longueur (X), voir le tableau.

NEDERLANDS

Knip de geleiders en het aardingsvlechtwerk af. Zie tabel X voor de juiste lengte.

NORSK

Kutt ledere og skjerm til lengde X som vist på tegning.

SVENSKA

Klipp ledarna och skärmen till rätt längd. Läs av rätt längd X i tabellen.

DANSK

Tilpas ledere og skærm. Med hensyn til længden X: se skema.

SUOMI

Katkaise äärijohtimet sopivan pituisiksi. Katso pituus X taulukosta.

ITALIANO

Tagliare le estremità di fili elettrici e calza.
Per la lunghezza X, vedi tabella

ESPAÑOL

Recortar los conductores y trenza.
Para la longitud X véase la tabla.

POLSKI

Przyciąć żyły miedziane i oplot.
Wymiar X odczytać z tabeli.

РУССКИЙ

Обрезать медные жилы кабеля и оплетку. Длину X см. в таблице.

ČESKY

Kleštěmi zkrat'te konce sběrnic a opletení. Délku X určete dle tabulky.

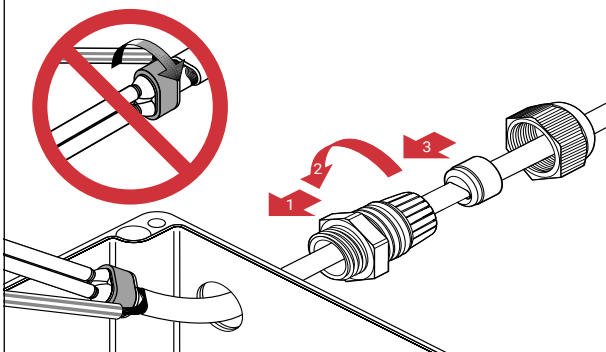
MAGYAR

Az ereket és a fémszövedéket megsodorni. Az X hosszak a táblázaton

HRVATSKI

Skratiti vodiče i zaštitni oplet.
Za dužinu x pogledati tabelu.

19 BTV, QTVR, XTV, KTV, VPL



ENGLISH

Pass prepared heating cable end with core sealer through the box entry. Screw gland body into junction box (use locknut for unthreaded boxes).

DEUTSCH

Führen Sie das so vorbereitete Heizband in den Anschlußkasten ein. Verschraubung einschrauben (bei Kästen ohne Gewindebohrung, Gegenmutter verwenden).

FRANÇAIS

Insérer l'extrémité du ruban chauffant préparé avec l'embout d'étanchéité à travers l'entrée de boîte. Visser le corps du presse-étoupe dans la boîte de raccordement (Utiliser le contre-écrou pour les boîtes au perçage non taraudé)

NEDERLANDS

Duw de afgewerkte verwarmingskabel met isolatiestuk door het gat in de aansluitdoos. Schroef de wartel in de aansluitdoos (gebruik de borgmoer voor dozen zonder schroefdraad).

NORSK

Tre så den klargjorte varmekabelenden og kabelskrittet gjennom inngangen til boksen. Fest tilkoblingsnippelen til koblingsboksen (bruk låsemutter for ikke-gjengete bokser).

SVENSKA

För in den preparerade varmekabeländen med anslutningen in i kopplingsdosan. Skruva fast förskruvningen (använd låsmutter vid dosor utan gänga).

DANSK

Før den bearbejdede varmekabelende med forsejler gennem hullet i montagekassen. Skru forskrivningen i hullet (brug kontramøtrik, hvis hullet er uden gevind.)

SUOMI

Vie tehty kaapelipäätte läpiviennistä rasiaan. Kiristä holkkirunko rasiaan (käytä lukitusmutteria kierteettömässä rasioissa).

ITALIANO

Far passare l'estremità del cavo scaldante attraverso l'entrata della scatola di giunzione. Avvitare il corpo principale del pressacavo alla scatola di giunzione (utilizzare dado per scatole non filettate).

ESPAÑOL

Pasar el extremo del cable calefactor preparado con la pieza de sellado a través de la entrada de la caja. Roscar el cuerpo del prensaestopas en la caja (utilizar la contratuercas para cajas sin rosca)

POLSKI

Przeprowadzić koniec taśmy grzewczej z koszulką uszczelniającą przez otwór w puszcze. Wkręcić dławik (w puszkach bez gwintowanych otworów użyć przeciwnakrętki).

РУССКИЙ

Пропустить разделанный конец греющего кабеля с узлом изоляции медных жил через вводное отверстие коробки. Ввернуть сальник в соединительную коробку (для коробок без резьбового вводного отверстия использовать контргайку)

ČESKY

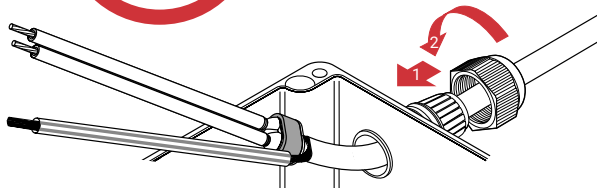
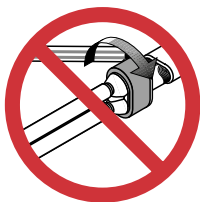
Provlékněte připravený konec kabelu s těsněním jádra skrz otvor připojovací krabice. Zašroubujte tělo průchodky do krabice (pro krabice bez závitů použijte pojistnou matici).

MAGYAR

Az érszigetelővel előkészített fűtőkábelt áttolni a kötődoboz nyílásán. A tömszelence testét becsavarni a kötődobozba (vagy menet nélküli dobozoknál szorító anyát használni).

HRVATSKI

Provući tako pripremljeni završetak grijače trake kroz otvor priključne kutije. Uvodnicu zavrnuti u otvor priključne kutije. Ako otvor priključne kutije nema navoj, učvrstiti uvodnicu kontra maticom.



ENGLISH

Positioning grommet in gland body, ensuring it is seated squarely and tighten backnut securely. Connect conductors and braid to the appropriate terminals.

DEUTSCH

Schlitzdichtung rechtwinklig in Verschraubung positionieren und Hutmutter ordnungsgemäß anziehen. Kupferleiter und Schutzleiter an entsprechende Klemmen anschließen.

FRANÇAIS

Positionner le joint en s'assurant qu'il est correctement fixé et resserrer le contre-écrou soigneusement. Connecter les conducteurs et la tresse aux borniers appropriés.

NEDERLANDS

Positioneer de dichtingsring in de wartel, let erop dat deze er recht in zit en schroef de moer vast. Sluit de geleiders en het aardingsvlechtwerk aan op de juiste klemmen.

NORSK

Plasser pakning i tilkoblingsnippelen og se etter at den sitter riktig og fest pakkmutteren ordentlig. Tilkoble ledere og jordskjerm til riktige klemmer.

SVENSKA

Positionera packningen i förskruvningen, säkerställ att den sitter rakt och skruva igen ordentligt. Anslut ledarna och skärmen i respektive plint.

DANSK

Anbring pakningen lige i forskruvningen. Skru møtrikken forsvarligt på forskruvningen, og forbind ledere og skærm til de rigtige klemmer.

SUOMI

Aseta tiivistekumi holkkipesään varmistuen, että kumi on suorassa ja kirstistä päätymutteri tiukasti. Kytke johtimet ja suojaunos liittimiin.

ITALIANO

Posizionare la guarnizione sul corpo principale del pressacavo, assicurarsi che sia direttamente posizionata e serrare fortemente il controdado.

Collegare conduttori e calza ai relativi terminali.

ESPAÑOL

Posicionar el prensa cables en el cuerpo del prensaestopas, asegurando que quede asentado correctamente y apretar la tuerca. Conectar los conductores y la trenza en los bornes correspondientes.

POLSKI

Pierścień uszczelniający umieścić prostopadle w korpusie dławika i nakręcić nakrętkę oporową. Podłączyć żyły miedziane i opłot ochronny do odpowiednich zacisków.

РУССКИЙ

Вставить уплотнение в сальник без перекоса и надежно затянуть гайку. Присоединить медные токопроводящие жилы и оплетку заземления к соответствующим клеммам в коробке.

ČESKY

Umístěte těsnící kroužek v těle průchodky a ujistěte se, že těsní v celé ploše a pevně utáhněte vrchní matici. Připojte vodiče a opletení k příslušným svorkám.

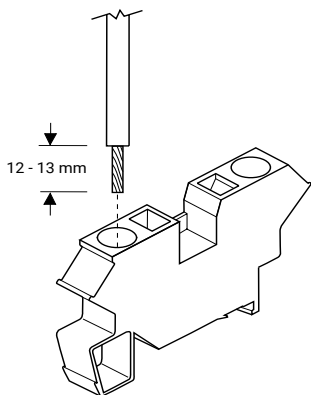
MAGYAR

A szigetelő gyűrűt a tömszelencébe helyezni, meggyőződni helyes elhelyezkedéséről. A vezető ereket és az árnyékoló szövedéket a megfelelő helyre bekötni.

HRVATSKI

Namjestiti brtvnicu u uvodnicu. Provjeriti da li je pravilno namještena. Maticu čvrsto stegnuti. Vodiče i zaštitni oplet spojiti na odgovarajuće kontakte.

21 BTV, QTVR, XTV, KTV, VPL



WAGO 282 / 284

ENGLISH

For WAGO terminals only!

DEUTSCH

Nur für WAGO-Zugfederklemmen!

FRANÇAIS

Pour bornes WAGO exclusivement !

NEDERLANDS

Alleen voor WAGO-k oोकlemmen!

NORSK

Kun for WAGO rekkeklemmer!

SVENSKA

För WAGO plintar enbart !

DANSK

Gælder kun WAGO klemmer!

SUOMI

Vain WAGO liittimille!

ITALIANO

Solo per terminali WAGO!

ESPAÑOL

¡Para terminales WAGO solamente!

POLSKI

Tylko dla zacisków typu WAGO!

РУССКИЙ

Только для зажимов WAGO!

ČESKY

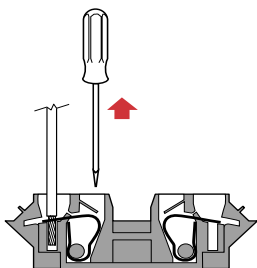
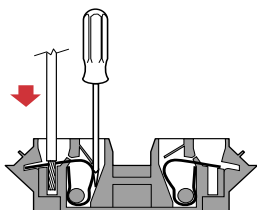
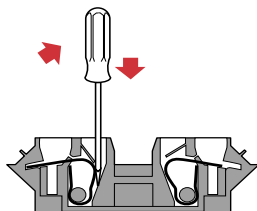
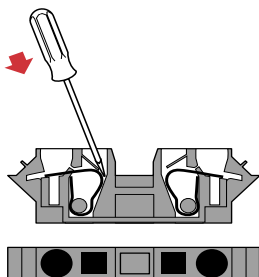
Platí pouze pro svorky WAGO!

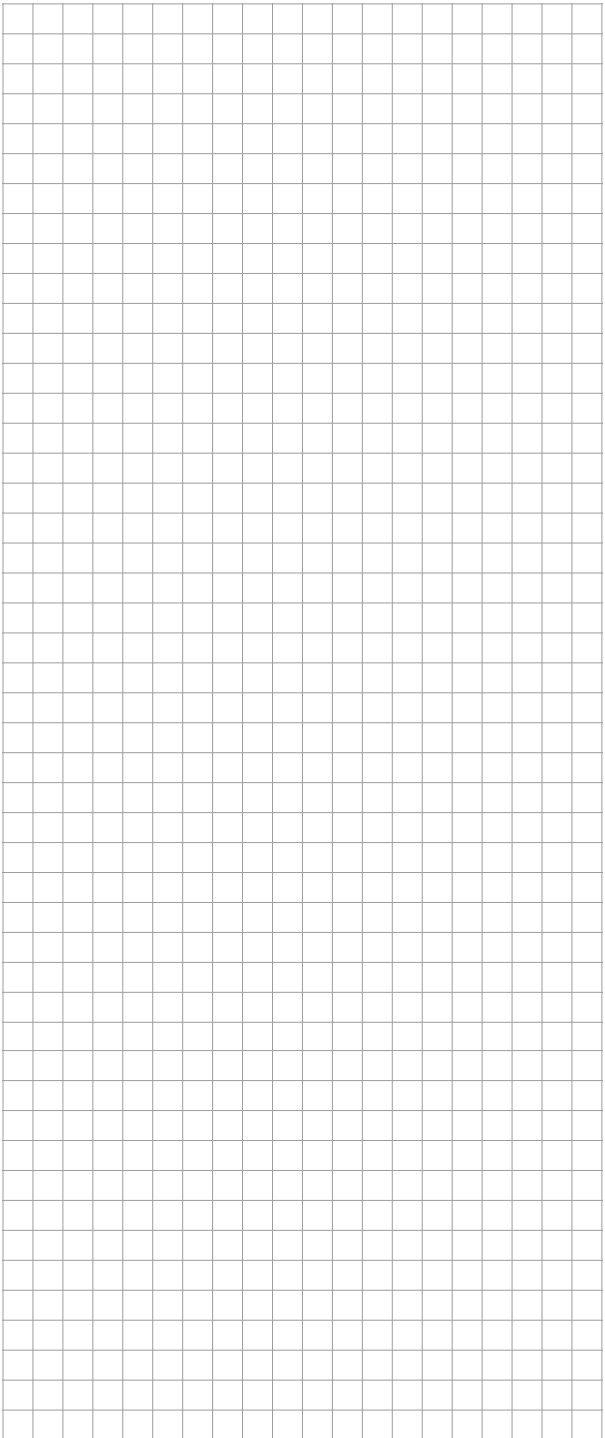
MAGYAR

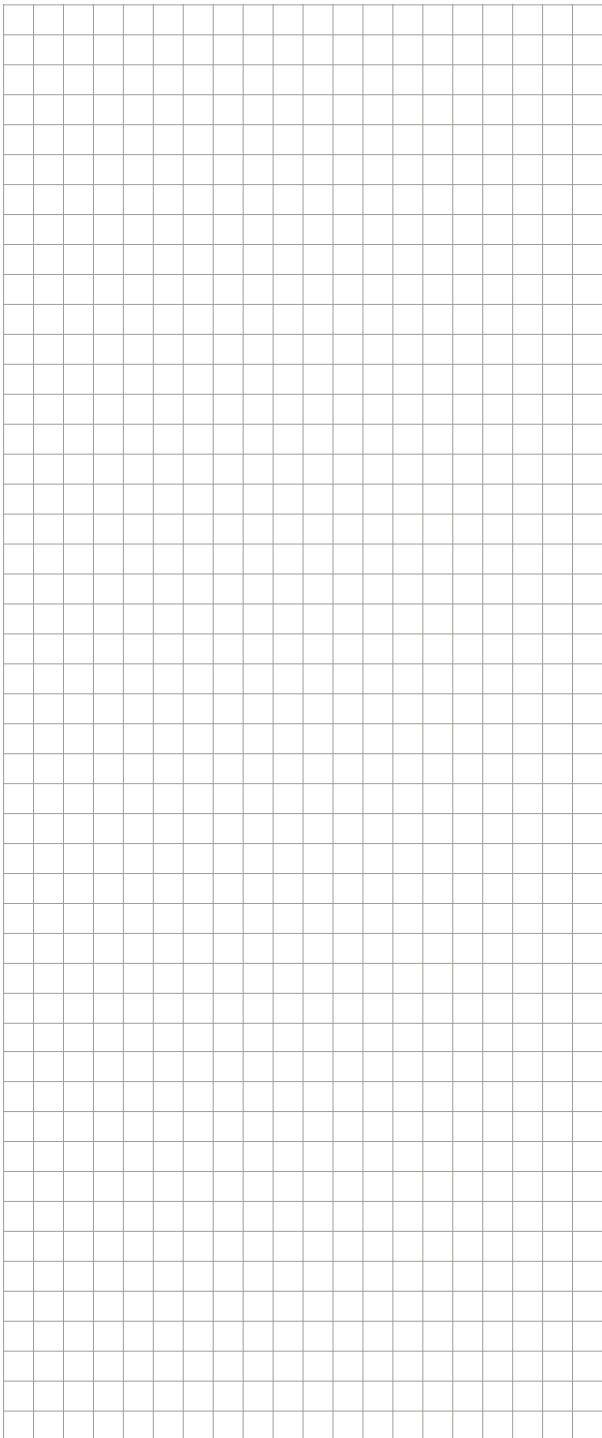
Csak WAGO csatlakozó sáv esetén!

HRVATSKI

Samo za WAGO kontakte!







North America

Tel +1.800.545.6258
Fax +1.800.527.5703
thermal.info@nvent.com

België/Belgique

Tel +32 16 21 35 02
Fax +32 16 21 36 04
salesbelux@nvent.com

Bulgaria

Tel +359 5686 6886
Fax +359 5686 6886
salesee@nvent.com

Česká Republika

Tel +420 606 069 618
czechinfo@nvent.com

Danmark

Tel +45 70 11 04 00
salesdk@nvent.com

Deutschland

Tel 0800 1818205
Fax 0800 1818204
salesde@nvent.com

España

Tel +34 911 59 30 60
Fax +34 900 98 32 64
ntm-sales-es@nvent.com

France

Tél 0800 906045
Fax 0800 906003
salesfr@nvent.com

Hrvatska

Tel +385 1 605 01 88
Fax +385 1 605 01 88
salesee@nvent.com

Italia

Tel +39 02 577 61 51
Fax +39 02 577 61 55 28
salesit@nvent.com

Lietuva/Latvija/Eesti

Tel +370 5 2136633
Fax +370 5 2330084
info.baltic@nvent.com

Magyarország

Tel +36 1 253 7617
Fax +36 1 253 7618
saleshu@nvent.com

Nederland

Tel 0800 0224978
Fax 0800 0224993
salesnl@nvent.com

Norge

Tel +47 66 81 79 90
salesno@nvent.com

Österreich

Tel 0800 29 74 10
Fax 0800 29 74 09
salesat@nvent.com

Polska

Tel +48 22 331 29 50
Fax +48 22 331 29 51
salespl@nvent.com

Republic of Kazakhstan

Tel +7 7122 32 09 68
Fax +7 7122 32 55 54
saleskz@nvent.com

Россия

Тел +7 495 926 18 85
Факс +7 495 926 18 86
salesru@nvent.com

Serbia and Montenegro

Tel +381 230 401 770
Fax +381 230 401 770
salesee@nvent.com

Schweiz/Suisse

Tel +41 (41) 766 30 80
Fax +41 (41) 766 30 81
infoBaar@nvent.com

Suomi

Puh 0800 11 67 99
salesfi@nvent.com

Sverige

Tel +46 31 335 58 00
salesse@nvent.com

Türkiye

Tel +90 560 977 6467
Fax +32 16 21 36 04
ntm-sales-tr@nvent.com

United Kingdom

Tel 0800 969 013
Fax 0800 968 624
salesthermalUK@nvent.com



nVent.com/RAYCHEM

©2018 nVent. All nVent marks and logos are owned or licensed by nVent Services GmbH or its affiliates. All other trademarks are the property of their respective owners. nVent reserves the right to change specifications without notice.

Raychem-IM-C25100-ML-2008

PCN 017564-000