

Fiche Technique Sèche-mains AXELAIR – Gammes Métal Dry Codes SMM...



Descriptif produit pour CCTP :

Les Métal Dry, codes SMM... sont des sèche-mains électriques. La gamme est composée de quatre modèles SMM, SMMA, SMMUA et SMMSA.

Les Métal Dry ont un IPX4, un IK10 et sont Classe II.

Ils sont homologués CE et construits suivant la norme ISO 9001.

Matériaux :

SMM et SMMA : Coque en aluminium moulé sous pression et peinture anti graffiti couleur blanc

SMMUA : Coque en aluminium moulé sous pression et peinture anti graffiti couleur métal brossé.

SMMSA : Coque en aluminium moulé sous pression et peinture anti graffiti couleur métal.

Modes de fonctionnement :

SMM : déclenchement manuel par bouton poussoir, réglage de la durée de soufflage à l'intérieur de l'appareil.

SMMA, SMMUA et SMMSA : déclenchement automatique par détection infrarouge des mains dans la zone de séchage.

SMM, SMMA, SMMUA et SMMSA : arrêt automatique de l'appareil en cas de blocage volontaire ou d'obstruction du débit d'air.

Applications
Maison individuelle
Tertiaire : piscine publique, hôtel, restaurant,...
Tout sanitaire en général

Avantages
Buse orientable 360 °
IK 10
Arrêt automatique en cas de blocage volontaire
Coque anti-vandalisme
Coque anti-graffiti

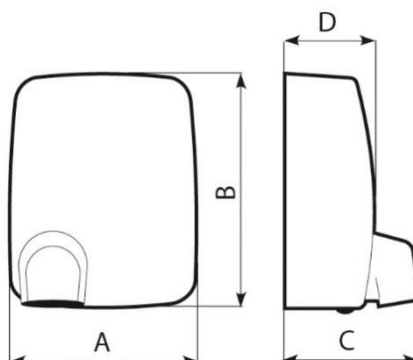
Caractéristiques techniques du produit :

Caractéristiques	Unité	SMM	SMMA	SMMUA	SMMSA
Alimentation	VAC		230		230
Débit d'air	m ³ /h		190		250
Pression sonore Lp à 1 m	dB(A)		69,8		75
Puissance de chauffage	W		1950		2360
Poids	kg		7		7

Les pages catalogues sont disponibles sur le site www.axelair-ventilation.fr.

Dimensions :

Modèle	A	B	C	D
SMM	280	355	202	139
SMMA				
SMMUA				
SMMSA				



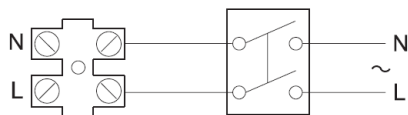
Fiche Technique Sèche-mains AXELAIR – Gammes Métal Dry Codes SMM...



Raccordement électrique :

Alimentation mono 230 V AC, 50 Hz

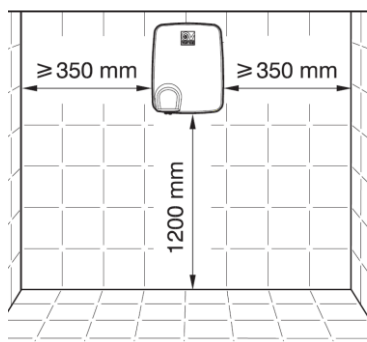
Le raccordement doit être réalisé conformément à la norme NF C 15 100



Mise en place des appareils :

Les Métal Dry se fixent au mur avec quatre vis.

Attention à respecter les distances minimum entre l'appareil et son environnement (voir schéma ci-dessous).



Correspondance des références Axelair/Vortice :

Codes Axelair	Gamme Vortice	Référence Vortice	Codes Vortice
SMM	METAL DRY	METAL DRY	19221
SMMA	METAL DRY	AUTOMATIQUE	19220
SMMUA	METAL DRY	ULTRA A	19230
SMMSA	METAL DRY	SUPER A	19231