

# Détecteur inductif

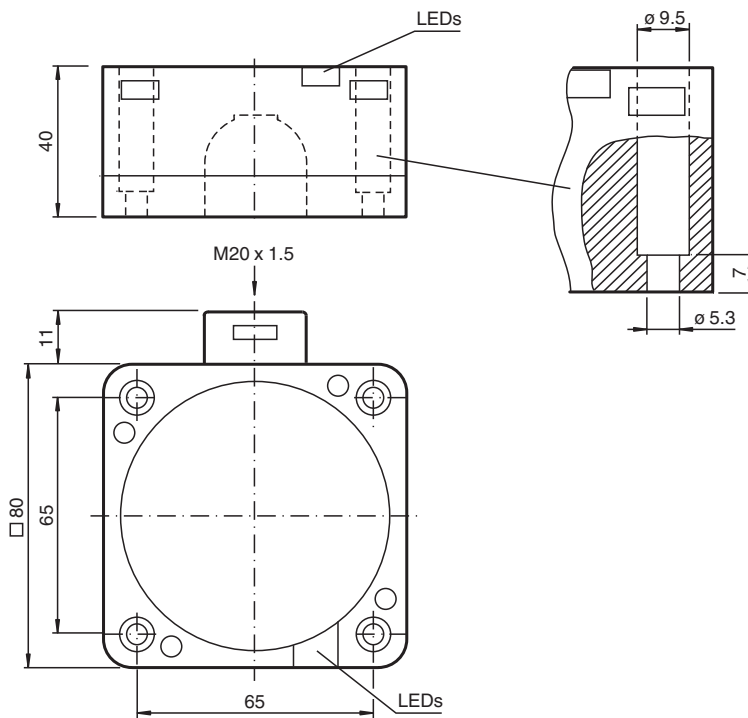
## NCN50-FP-Z2-P4



- 50 mm, non noyable
- 2 fils CC
- Montage



### Dimensions



### Données techniques

#### Caractéristiques générales

Fonction de commutation		Normalement ouvert/fermé (NO/NC)
Type de sortie		Deux fils
Portée nominale	$s_n$	50 mm
Montage		non noyable
Polarité de sortie		CC
Portée de travail	$s_a$	0 ... 40,5 mm
Portée réelle	$s_r$	45 ... 55 mm typ.
Facteur de réduction $r_{Al}$		0,4
Facteur de réduction $r_{Cu}$		0,35

Date de publication: 2022-06-28 Date d'édition: 2022-06-28 : 906229\_fra.pdf

Reportez-vous aux « Remarques générales sur les informations produit de Pepperl+Fuchs ».

Groupe Pepperl+Fuchs  
www.pepperl-fuchs.com

États-Unis : +1 330 486 0001  
fa-info@us.pepperl-fuchs.com

Allemagne : +49 621 776 1111  
fa-info@de.pepperl-fuchs.com

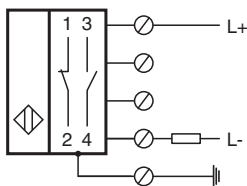
Singapour : +65 6779 9091  
fa-info@sg.pepperl-fuchs.com

**PF** PEPPERL+FUCHS

## Données techniques

Facteur de réduction $r_{1,4301}$		0,8
Type de sortie		2 fils
<b>Valeurs caractéristiques</b>		
Tension d'emploi	$U_B$	10 ... 60 V
Fréquence de commutation	$f$	0 ... 80 Hz
Course différentielle	$H$	0 ... 20 typ. 5 %
Protection contre l'inversion de polarité		non polarisé
Protection contre les courts-circuits		pulsé
Chute de tension	$U_d$	$\leq 6$ V
Courant d'emploi	$I_L$	2 ... 200 mA
Courant résiduel	$I_r$	0,4 ... 1 mA typ. 0,6 mA
Retard à la disponibilité	$t_v$	$\leq 300$ ms
Visualisation de l'état de commutation		LED jaune
<b>conformité de normes et de directives</b>		
Conformité aux normes		
Normes		EN 60947-5-2:2007 EN 60947-5-2/A1:2012 IEC 60947-5-2:2007 IEC 60947-5-2 AMD 1:2012
<b>Agréments et certificats</b>		
Agrément UL		cULus Listed, General Purpose
Homologation CSA		cCSAus Listed, General Purpose
agrément CCC		Les produits dont la tension de service est $\leq 36$ V ne sont pas soumis à cette homologation et ne portent donc pas le marquage CCC.
<b>Conditions environnantes</b>		
Température ambiante		-25 ... 70 °C (-13 ... 158 °F)
Température de stockage		-25 ... 85 °C (-13 ... 185 °F)
<b>Caractéristiques mécaniques</b>		
Type de raccordement		Bornes à vis
Section des fils		jusqu'à 2,5 mm <sup>2</sup>
Matériau du boîtier		PBT/metal
Face sensible		PBT
Degré de protection		IP67
Couple de serrage des vis de boîtier		1 Nm

## Connexion



Date de publication: 2022-06-28 Date d'édition: 2022-06-28 : 906229\_fra.pdf