

SUNNY COUPOLE POTELET SOLAIRE CONIQUE LED - NOIR 4W - 450 lm - 4000K - IP65



Ref. 70901

Produit : Potelet Solaire conique

Finition extérieure : Noir

Flux sortant : 450 lm

Puissance absorbée : 4W

Température couleur : 4000K

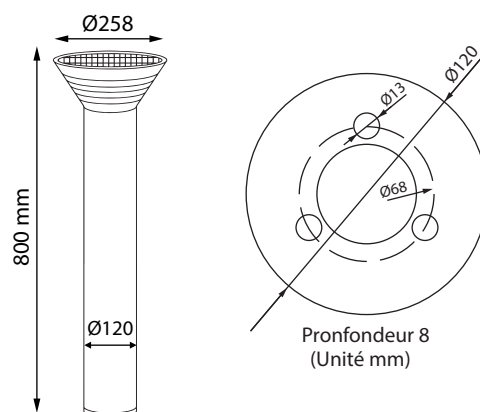
Dimmable : NON

Dimensions (Ø x H) : Ø258 x 800 mm

Emballage : Boite

EAN : 3701124417008

Dimensions



Paramètres

Index Rendu Couleur (IRC) : > 80

Lumens/Watt : 112,5 lm/W

Batterie lithium : 6,4V/6Ah

Temps de charge : de 0 à 100% en 6h en plein soleil

Autonomie : 23h

Température de travail : -20°C / +60°C

Matériaux utilisés : PC + Alu

Durée de vie : 30 000h

Poids Net : 3,340 Kg



- Bouton poussoir ON/OFF avec bouchon.
(Le potelet solaire s'allume automatiquement lorsque la luminosité ambiante est inférieure à 13lux).

- Cheville de fixation (x3)