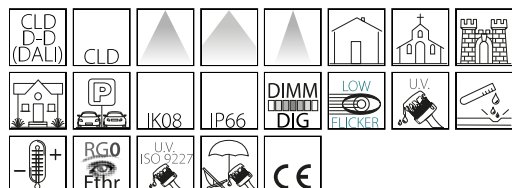


## 2537 - Koala Big - avec réflecteur

Code: 431883-00

### INFORMATIONS GÉNÉRALES



|         |                                    |
|---------|------------------------------------|
| Article | 2537 - Koala Big - avec réflecteur |
| Code    | 431883-00                          |

### DIMENSIONS ET POIDS

|                   |          |
|-------------------|----------|
| Largeur (mm)      | 240 mm   |
| Hauteur (mm)      | 200 mm   |
| Diamètre (Ø) (mm) | 160 mm   |
| Poids (Kg)        | 1.445 kg |

### CARACTÉRISTIQUES ÉLECTRIQUES ET CONTRÔLES

|                      |          |
|----------------------|----------|
| Tension (V)          | 230 V    |
| Fréquence (Hz)       | 50 Hz    |
| Alimentation         | CLD      |
| Facteur de puissance | ≥0.92    |
| Classe d'isolation   | Classe I |
| Contrôle et réglage  | Aucun    |



Appréciés pour leur élégance et pour leurs extraordinaires performances lumineuses, les projecteurs pour jardin résidentiel KOALA de Disano s'insinuent parfaitement dans les cadres extérieurs en raison de leurs petites dimensions.

Disponibles en plusieurs versions, ces luminaires ont des multiples applications : espaces verts, monuments, infrastructures et structures d'hébergement, toujours avec des résultats excellents.

La nouvelle version KOALA BIG fournit des puissances supérieures pour répondre à toutes les exigences de l'éclairage architectural, tout en obtenant toujours les meilleurs résultats. Cette nouvelle version est aussi compatible avec une alimentation DALI pour gérer, y compris à distance, chaque point de lumière.

Avec KOALA BIG, le projet lumière devient encore plus spectaculaire et intelligent.



## 2537 - Koala Big - avec réflecteur

Code: 431883-00

### DONNÉES PHOTOMÉTRIQUES



|                                 |                      |
|---------------------------------|----------------------|
| Source lumineuse                | LED COB              |
| CRI                             | 80                   |
| Flux lumineux (sortant) (lm)    | 3528 lm              |
| Puissance absorbée (totale) (W) | 27 W                 |
| CCT                             | 4000 K               |
| Efficacité lumineuse (lm/W)     | 131 lm/W             |
| Angle faisceaux lumineux (°)    | 48 °                 |
| Maintien du flux lumineux LED   | 50000 hr, L 80, B 20 |

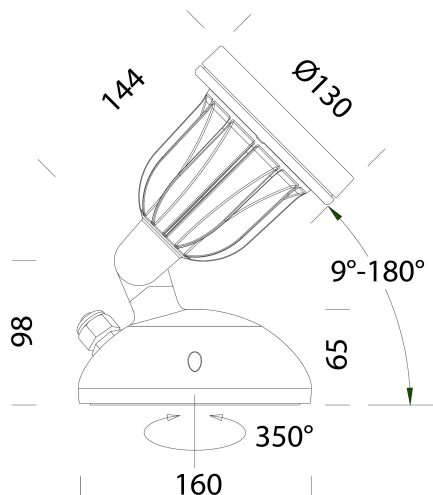
### CARACTÉRISTIQUES MÉCANIQUES

|                                      |      |
|--------------------------------------|------|
| Résistance aux chocs mécaniques (IK) | IK08 |
| IP                                   | 66   |



## 2537 - Koala Big - avec réflecteur

Code: 431883-00



### TÉLÉCHARGEMENT

#### MONTAGES

[InstructionsMontage koala big 04-23.pdf](#)

#### DESSINS

[BIM 2537 Koala Big - with reflector - 20210310.zip](#)

[DessinTechnique 2537.dxf](#)



### MATÉRIAUX ET COULEURS

|           |   |
|-----------|---|
| Corps     | aluminium moulé sous pression avec articulation centrale en aluminium moulé sous pression.  |
| Optique   | aluminium argenté haute performance.  |
| Diffuseur | verre trempé ultra clair épaisseur 4 mm résistant aux chocs thermiques et mécaniques (NF EN 12150-1:2001).  |
| Peinture  | phase de prétraitement superficiel du métal, couche de peinture poudre polyester résistante à la corrosion et stabilisée aux rayons UV. Peinture standard avec traitement spécifique pour atmosphères marines conforme à la norme NF EN ISO 9227. |
| Couleur   | Grey  |
| Matériel  | avec dispositif de protection NF EN 61547 contre les surtensions pour le module LED et son driver.  |

### NORMES ET CONFORMITÉ

|                                    |  |
|------------------------------------|--|
| Classe de sécurité photobiologique | RG0 Ethr   |
| Marquages et essais                | CE   |
| Normes de référence                | NF EN 60598-1. Degré de protection selon la norme NF EN 60529. |

### ÉQUIPEMENT

|             |                              |
|-------------|------------------------------|
| Sur demande | versions GRAD. 1/10 ou DALI. |
|-------------|------------------------------|

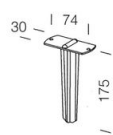
### GARANTIE

|                      |      |
|----------------------|------|
| Garantie après-vente | 2 yr |
|----------------------|------|

## 2537 - Koala Big - avec réflecteur

---

Code: 431883-00



**119 Piquet**