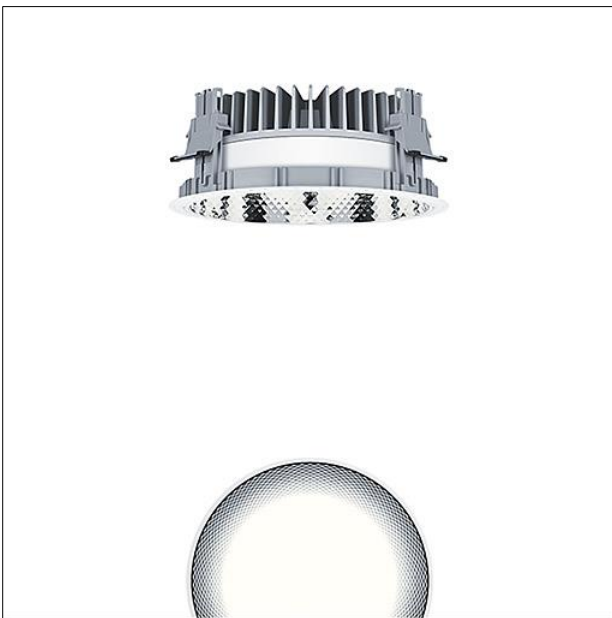
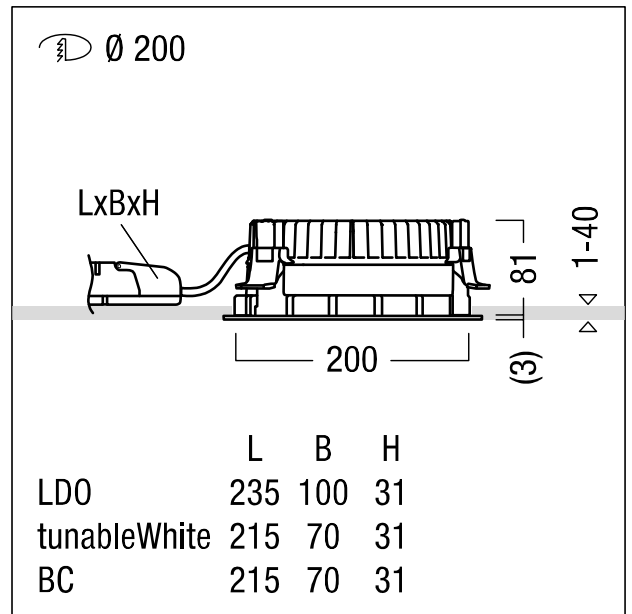


**Plafonnier encastré à LED**

Plafonnier encastré à LED sans cadre de recouvrement « trimless », à utiliser en cas d'espace réduit dans le plafond : profondeur d'encastrement < 100 mm ; luminaire à LED « tunableWhite » avec modification dynamique de la température de couleur tout en ayant un flux lumineux constant, réglable via le signal DALI (DT8 standard) ; distribution lumineuse symétrique extensive avec une efficacité maximale du luminaire et une technique d'éclairage optimale ; équipement : LED1800-927-65 ; Rendu des couleurs Ra > 90, température de couleur (tunable) 2700-6500 K (blanc chaud - blanc neutre - blanc lumière du jour) ; Tolérance de la couleur (MacAdam initial): 3 ; Puissance du luminaire: 23 W ; Flux lumineux du luminaire: 2000 lm, Efficacité lumineuse du luminaire: 87 lm/W ; durée de vie : 50000 h avec 80% du flux lumineux ; avec unité à ballast séparée Luminaire pilotable via DALI (via DALI uniquement) ; plage de gradation : 1-100% ; avec « Fade-to Zero » ; unité réflecteur haut de gamme se fixant sur la chambre lumineuse modulaire à LED grâce à la fermeture à baïonnette, chambre lumineuse à LED extrêmement efficace intégrée dans la gestion thermique passive optimisée en fonderie d'aluminium ; réflecteur : , à facettes, aluminisé, grand brillant, sans irisation ; réflecteur en Polycarbonate (PC) de haute qualité, résistant aux UV ; montage rapide sans outil de l'unité d'éclairage grâce à la fermeture à baïonnette ; IP44\_IP20 ; câblage du luminaire sans halogène ; raccordement : Bornier à 5 pôles à enfichage, Câblage en dérivation possible ; tension secteur : 220-240V / 0/50/60Hz, compatible avec une unité centrale de batterie de 220 Vcc ; montage rapide sans outil à l'aide de clips de fixation anti-dérappants pour épaisseurs de plafond de 1 à 40 mm ; découpe du plafond : 200 mm, profondeur d'encastrement : 91 mm ; poids : 1,29 kg ;  
 Note : L'anneau d'arasement (anneau planar) pour l'encastrement du luminaire à ras de plafond doit être commandé séparément (voir accessoires) ; pour les applications dans les bureaux selon la norme EN12464 (UGR < 19, réflecteur aluminisé), un cadre de défilement supplémentaire doit être commandé séparément !



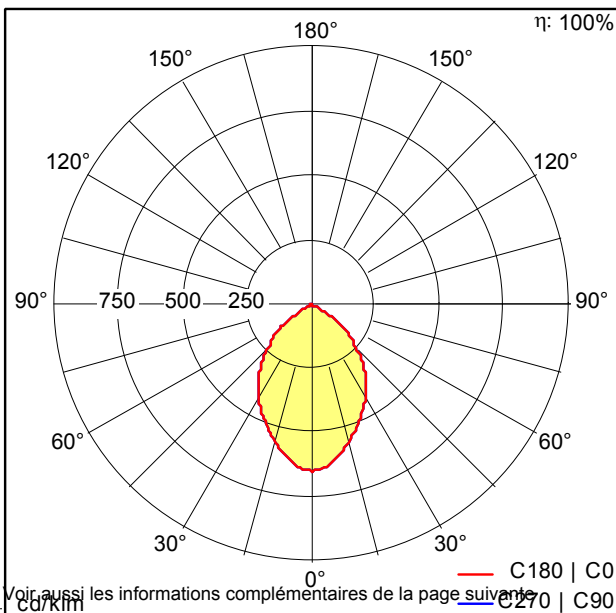
ZS\_PAI\_F\_R200\_LF\_Rahmenlos\_VW.jpg



ZS\_PAI\_M\_R200L\_LED\_TL.wmf

**Courbe photométrique**

**STD - Standard**



ST9477.Idt

- Source lumineuse: LED
- Flux lumineux du luminaire\*: 2000 lm
- Efficacité lumineuse du luminaire\*: 87 lm/W
- Indice min. de rendu des couleurs: 90
- Convertisseur: 1 x 89603255 TWK TR 1 R 927-965 2200 22.8W
- Température de couleur\*: 2700 Kelvin
- Tolérance de la couleur (MacAdam initial): 3
- Durée de vie utile médiane\*: L80 50000h à 25°C
- Puissance du luminaire\*: 23 W Facteur de puissance = 0,96
- Puissance de veille\*: 0,25 W
- Equipement: LDO graduable jusque 1% Via DALI
- Catégorie de maintenance CIE 97: C - Réflecteur fermé sur le haut



PANOS infinity « tunable White »



**ZUMTOBEL**

P-INF R200L 1800-927-65 LDO FAL TL

60818530

Plafonnier encastré à LED

Ce produit contient une source lumineuse de classe d'efficacité énergétique F.