

YCS

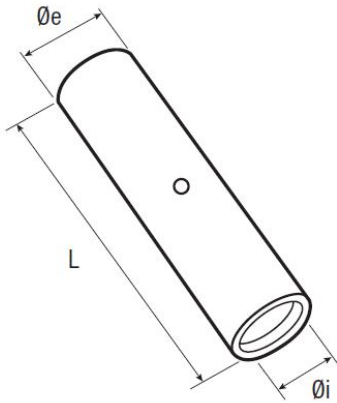
Domaine d'application : Industrie

Manchons de jonction cuivre

Description :

Cuivre électrolytique.

Etamage électrolythique



Section câble (mm²)	Code article	Réf.	Conditionnement	Ø i	Øe	L	Matrice
10	7435241	YCS010TN	100	4,5	6	30	...K6 & ...K6-...