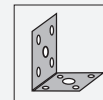




support de montage

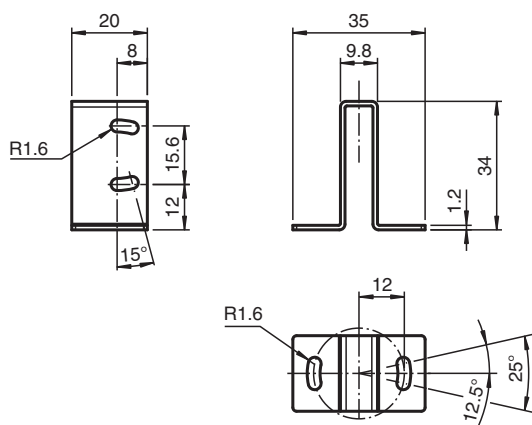
MH-R3-01

- Support de montage avec protection
- Pour montage sur le dessus
- Montage simple et rapide



Support de fixation pour détecteurs de la série R3, équerre de fixation

Dimensions



Données techniques

Caractéristiques mécaniques

Matériau	acier inox
Masse	env. 15 g
Fixation	vis de fixation , 2 vis M3 à tête Allen fourni

Informations générales

Volume de livraison	Equerre de fixation , vis de fixation , Clé Allen SW2.5
---------------------	---

Convient pour séries

Série	OB*-R3
-------	--------