

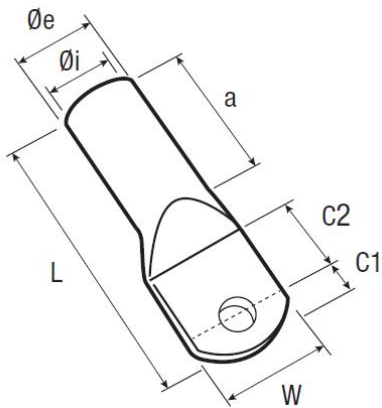
**YCA**

Domaine d'application : Industrie

Cosses tubulaires cuivre de 6 à 1000 mm<sup>2</sup>

**Description :**

- Cuivre électrolytique.
- Etamage électrolytique.
- Pour les cosses non étamées, supprimer "TN" à la référence.



Section câble (mm <sup>2</sup> )	Code article	Réf.	Conditionnement	Bornage Ø (mm)	W	Ø i	Ø e	C1	C2	a	L	Matrice
25	7362111	YCA025M8TN	100	8	16	7	10	10	10	20	48	...K10...

