

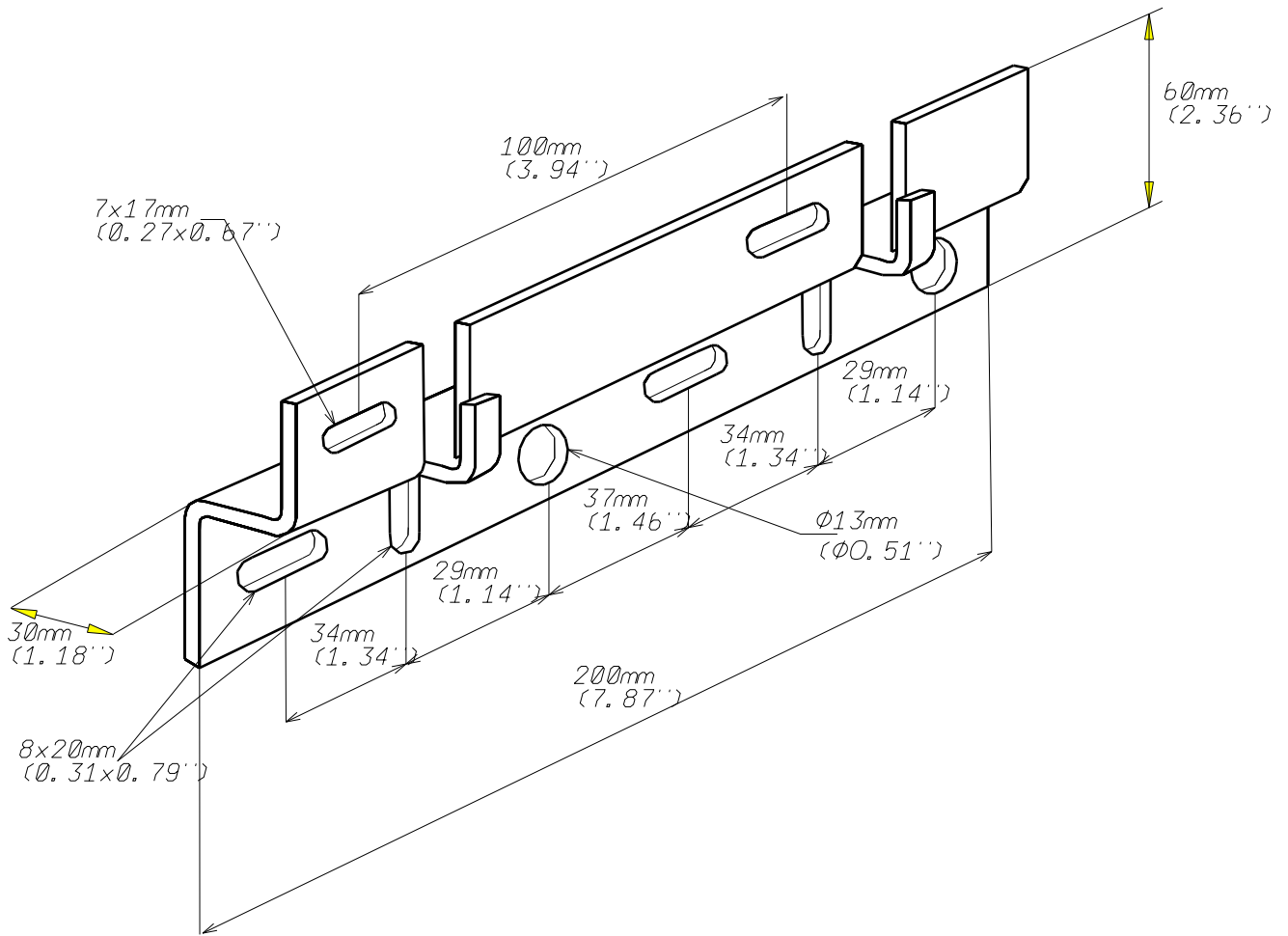
FIXATION FV1
VERTICALLY MOUNTED ATTACHMENT

GS
PREGALV.



CABLE
MANAGEMENT

FT0083-0 04-16



REF	CODE	POIDS (kg)	WEIGHT (lb)
FV 1	586 070	0.300	0.662

EPAISSEUR / THICKNESS 2.5 (0.1")	NORMES / STANDARD
MATIERE / MATERIAL DX 51 D Z275 MAC	EN 10346
PROTECTION / COATING GS / PREGALV.	

Propriété exclusive de LEGRAND, ne peut être ni copié, ni transmis à des tiers sans autorisation écrite.
Exclusive property of LEGRAND shouldn't be reproduced or transmitted to any people without written authorization