

Cellule en mode détection directe

GLV30-8-2500/47/73c

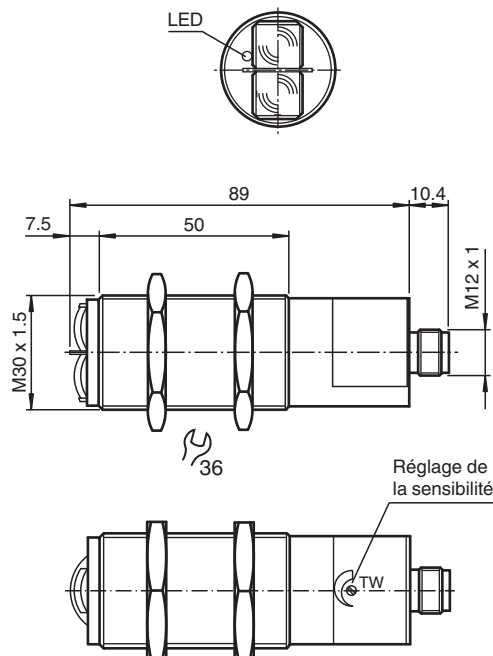


- Boîtier en matière plastique M30
- Commutation "clair/foncé"

Cellule en mode détection directe



Dimensions



Date de publication: 2022-08-03 Date d'édition: 2022-08-03 : 419128_fra.pdf

Reportez-vous aux « Remarques générales sur les informations produit de Pepperl+Fuchs ».

Groupe Pepperl+Fuchs
www.pepperl-fuchs.com

États-Unis : +1 330 486 0001
fa-info@us.pepperl-fuchs.com

Allemagne : +49 621 776 1111
fa-info@de.pepperl-fuchs.com

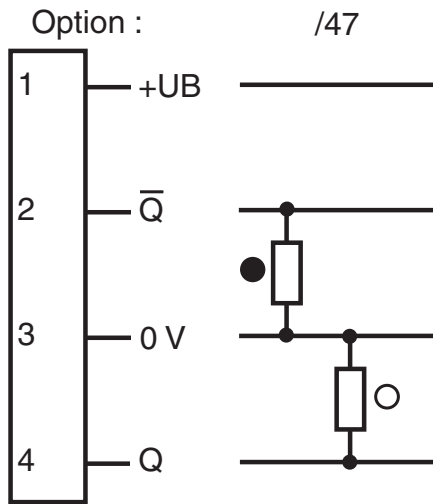
Singapour : +65 6779 9091
fa-info@sg.pepperl-fuchs.com

PF PEPPERL+FUCHS

Données techniques

Caractéristiques générales		
Domaine de détection		100 ... 2500 mm
Domaine de réglage		750 ... 2500 mm
Emetteur de lumière		IREL
Type de lumière		infrarouge, lumière modulée
Diamètre de la tache lumineuse		env. 450 mm pour une distance de 2000 mm
Angle d'ouverture		± 7 °
Limite de la lumière ambiante		30000 Lux
Éléments de visualisation/réglage		
Visual. état de commutation		LED jaune : allumée si le récepteur n'est pas éclairé
Éléments de contrôle		réglage du domaine de détection
Caractéristiques électriques		
Tension d'emploi	U _B	24 V C.C. ± 20 %
Ondulation		10 %
Consommation à vide	I ₀	30 mA
Sortie		
Mode de commutation		commutation "clair/foncé"
Sortie signal		2 PNP, antivalentes, protégées contre les courts-circuits/inversion de polarité
Tension de commutation		max. 30 V CC
Courant de commutation		max. 200 mA
Fréquence de commutation	f	35 Hz
Temps d'action		10 ms
Conformité		
Norme produit		EN 60947-5-2
Agréments et certificats		
Conformité EAC		TR CU 020/2011
agrément CCC		Les produits dont la tension de service est ≤36 V ne sont pas soumis à cette homologation et ne portent donc pas le marquage CCC.
Agréments		CE
Conditions environnementales		
Température ambiante		-20 ... 60 °C (-4 ... 140 °F)
Température de stockage		-20 ... 75 °C (-4 ... 167 °F)
Caractéristiques mécaniques		
Degré de protection		IP67
Raccordement		connecteur en matière plastique M12 x 1, 4 broches
Matériau		
Boîtier		ABS
Sortie optique		lentilles en matière plastique
Masse		env. 70 g

Affectation des broches



- = commutation "claire"
- = commutation "forcé"

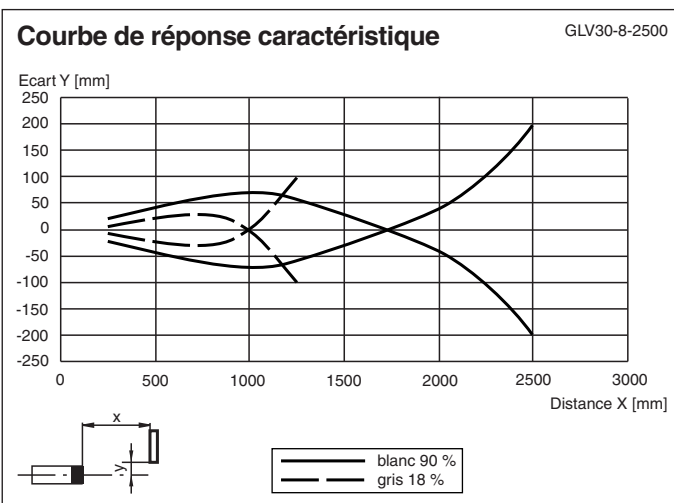
Affectation des broches



Couleur des fils selon EN 60947-5-2

1	BN
2	WH
3	BU
4	BK

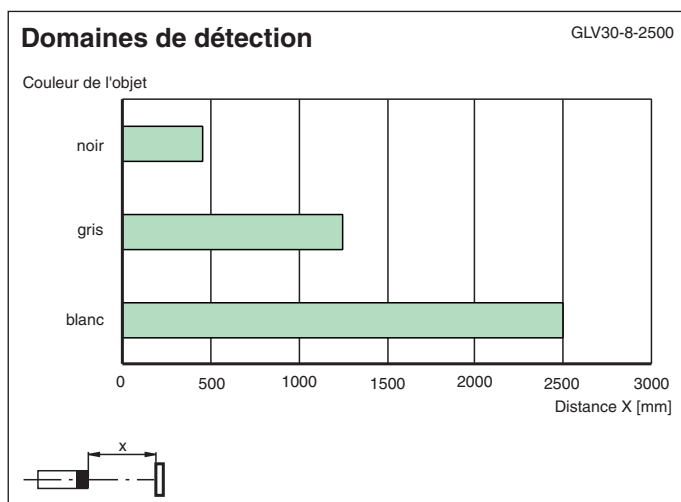
Courbe caractéristique



Date de publication: 2022-08-03 Date d'édition: 2022-08-03 : 419128_fra.pdf

Reportez-vous aux « Remarques générales sur les informations produit de Pepperl+Fuchs ».

Courbe caractéristique



Accessoires

	V1-G-2M-PUR	Cordon femelle monofilaire droit M12 à codage A, 4 broches, câble PUR gris
	V1-W-2M-PUR	Cordon femelle monofilaire coudé M12 à codage A, 4 broches, câble PUR gris
	BF 30	bride de fixation, 30 mm
	BF 30-F	Bride de montage en plastique, 30 mm