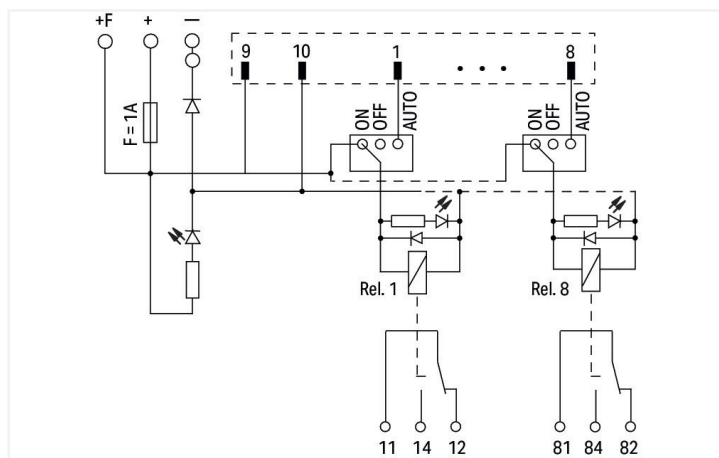
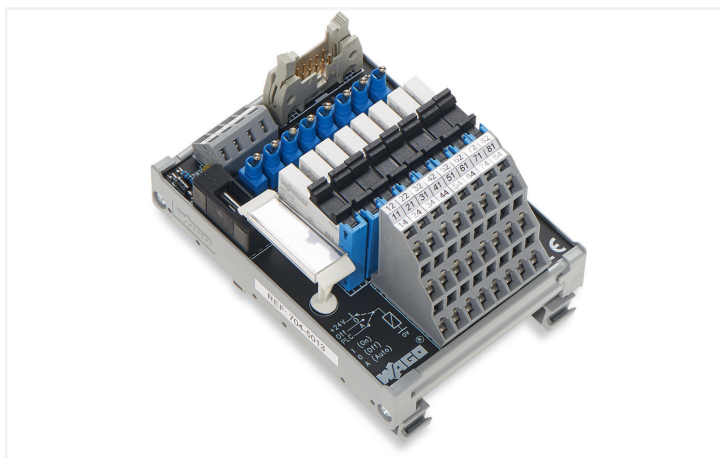


Fiche technique | Référence: 704-5013

Module interface pour système de précâblage; Connecteurs selon la norme DIN 41651; Connecteur mâle; 10 pôles; sortie de relais à 8 canaux; 1 RT; Bornes pour circuits imprimés à trois étages; avec forçage manuel; en support de montage; 2,50 mm²



<https://www.wago.com/704-5013>



Données électriques

| | |
|--------------------------------------|---|
| des entrées/sorties | Sortie de relais à 8 canaux |
| Tension de fonctionnement nominale | DC 24 V |
| Plage de tension de fonctionnement | ±10 % |
| Nombre relais RT/contacts inverseurs | 1 |
| Limite du courant permanent | 5 A |
| Tension de commutation max. | AC 250 V; DC 48 V |
| Pouvoir de coupure max. (ohmique) | AC 1250 VA; DC 50 W |
| Durée de vie, mécanique | 10 x 10 ⁶ manoeuvres |
| Indication d'état | LED verte (canal) LED jaune (alimentation) |
| Fusible interne | Alimentation : 1 A ; Sortie de relais : |
| Relais élémentaire WAGO | 857-152 |
| Fonctions spéciales | avec forçage manuel |

Sécurité & Protection

| | |
|---|---------------------|
| Tension de référence | 50 V |
| Tension assignée de tenue aux chocs | 0,8 kV |
| Degré de pollution | 2 |
| Rigidité diélectrique entre circuit de commande/de charge (AC, 1 min) | 4 kV _{eff} |
| Rigidité diélectrique entre contact/contact (AC, 1 min) | 1 kV _{eff} |

Compatibilité

| Siemens | | GE Fanuc | |
|-----------------|--|---------------|------------------------------|
| Siemens S7-300 | 6ES7 322-1BF01-0AA0 6ES7 322-8BF00-0AB0 6ES7 323-1BH01-0AA0 6ES7 327-1BH00-0AB0 6ES7 326-2BF01-0AB0 6ES7 326-2BF10-0AB0 | GE Fanuc 9030 | IC693 MDL730 IC693 MDL732 |
| Siemens S7-1500 | 6ES7 522-1BF00-0AB0 | | |
| Siemens ET200SP | 6ES7 132-6BF00-0CA0 6ES7 132-6BF01-0AA0 6ES7 132-6BF01-0BA0 | | |

Schneider

| | |
|---------------------------|----------------|
| Schneider Modicon TM3 | TM3 DQ8T(G) |
| Schneider Modicon M340 | BMX DDM 16022 |
| Schneider Modicon Quantum | 140 DDM 390 00 |
| Schneider TSX | TSX DSY 08T2 |

Rockwell

| | |
|------------------------|------------|
| Rockwell Compact Logix | 1769 - OB8 |
|------------------------|------------|

Omron

| | |
|------------|------------|
| Omron CJ1W | CJ1W-OD204 |
|------------|------------|

WAGO

| | |
|---------------------|--------------|
| WAGO I/O System 750 | 750-1502 |
| WAGO I/O System 753 | 753-530 (x1) |

Données de raccordement

Connection 1

| | |
|----------------------------------|--|
| Connecteur | Connecteurs selon la norme DIN 41651 ; Connecteur mâle |
| Nombre de pôles 1 | 10 |
| Type de connexion 1 | Système |
| Remarque (Section de conducteur) | 12 AWG : THHN, THWN |
| Sens d'enfichage | vertical |

Connection 2

| | |
|------------------------|--|
| Mode de construction 2 | Bornes pour circuits imprimés, 3 -étages |
| Nombre de pôles 2 | 24 |
| Type de connexion 2 | Zone |
| Borne WAGO 2 | WAGO Série 737 |
| Conducteur rigide 2 | 0,08 ... 2,5 mm ² / 28 ... 12 AWG |
| Conducteur souple 2 | 0,08 ... 2,5 mm ² / 28 ... 12 AWG |
| Longueur de dénudage 2 | 5 ... 6 mm / 0.2 ... 0.24 inch |

Connection 3

| | |
|------------------------|--|
| Mode de construction 3 | Bornes pour circuits imprimés |
| Nombre de pôles 3 | 4 |
| Type de connexion 3 | Alimentation |
| Borne WAGO 3 | WAGO Série 236 |
| Conducteur rigide 3 | 0,08 ... 2,5 mm ² / 28 ... 12 AWG |
| Conducteur souple 3 | 0,08 ... 2,5 mm ² / 28 ... 12 AWG |
| Longueur de dénudage 3 | 5 ... 6 mm / 0.2 ... 0.24 inch |

Données géométriques

| | |
|--|---------------------|
| Largeur | 75 mm / 2.953 inch |
| Hauteur | 105 mm / 4.134 inch |
| Prof. à partir du niveau supérieur du rail | 65 mm / 2.559 inch |

Données mécaniques

| | |
|-----------------|---------|
| Type de montage | Rail 35 |
|-----------------|---------|

Données du matériau

| | |
|------------------------------|--------------------|
| Matériau du contact (Relais) | AgSnO ₂ |
| Charge calorifique | 1,304 MJ |
| Poids | 240 g |

Conditions d'environnement

| | |
|---------------------------------------|---------------------------|
| Température ambiante (fonctionnement) | -25 ... +40 °C |
| Température ambiante (stockage) | -40 ... +70 °C |
| Humidité relative | ≤ 85% (sans condensation) |

Données commerciales

| | |
|--------------------------|------------------|
| Product Group | 30 (WAGO France) |
| eCl@ss 10.0 | 27-14-11-52 |
| eCl@ss 9.0 | 27-14-11-52 |
| ETIM 8.0 | EC002780 |
| ETIM 7.0 | EC002780 |
| Unité d'emb. (SUE) | 1 pce(s) |
| Type d'emballage | Carton |
| Pays d'origine | FR |
| GTIN | 4045454980115 |
| Numéro du tarif douanier | 85366990990 |

Conformité environnementale du produit

| | |
|------------------------|-------------------------|
| RoHS Compliance Status | Compliant, No Exemption |
|------------------------|-------------------------|

Autorisations / certificats

Homologations générales



| Approbation | Norme | Nom du certificat |
|--|----------------|---------------------------------|
| EAC Brjansker Zertifizierungsstelle | TP TC 004/2011 | EAC RU C-DE.AM02. B.00122/19 |

Déclarations de conformité et de fabricant

| Approbation | Norme | Nom du certificat |
|--|-------|-------------------|
| UK-Declaration of Conformity WAGO GmbH & Co. KG | - | - |

Téléchargements

Conformité environnementale du produit

Recherche de conformité

Environmental Product
Compliance 704-5013



Documentation

Description du système

WAGO System Wiring,
Selection Guide pdf
533.15 KB



Texte complémentaire

704-5013 19.02.2019 xml
4.15 KB



704-5013 20.11.2015 doc
26.50 KB



Données CAD/CAE

Données CAE

EPLAN Data Portal
704-5013



WSCAD Universe
704-5013



1 Produits correspondants

1.1 Accessoires en option

1.1.1 Basic relay

1.1.1.1 Relais élémentaire



Réf.: 857-152

Relais élémentaire; Tension nominale d'entrée DC 24 V; 1 RT; Limitation courant constant 6 A; Largeur 5 mm; Hauteur du relais 15 mm

1.1.2 Câbles et connecteurs

1.1.2.1 Câble de raccordement



Réf.: 706-100/1301-200

Câble de raccordement; 10 pôles; Connecteurs selon la norme DIN 41651; Extrémité libre; Longueur 2 m; Section du conducteur 0,14 mm²; Composants UR

1.1.2.2 Câble interface



Réf.: 706-2300/201-100

Câble système; pour Siemens S7-300; 8 sorties digitales; Longueur 1 m; Section du conducteur 0,14 mm²



Réf.: 706-2300/201-200

Câble système; pour Siemens S7-300; 8 sorties digitales; Longueur 2 m; Section du conducteur 0,14 mm²



Réf.: 706-2300/201-300

Câble système; pour Siemens S7-300; 8 sorties digitales; Longueur 3 m; Section du conducteur 0,14 mm²



Réf.: 706-7753/302-100

Câble système; pour WAGO-I/O-SYSTEM, série 750; 8 entrées digitales et 8 sorties digitales; Longueur 1 m; Section du conducteur 0,14 mm²



Réf.: 706-7753/302-200

Câble système; pour WAGO-I/O-SYSTEM, série 750; 8 entrées digitales et 8 sorties digitales; Longueur 2 m; Section du conducteur 0,14 mm²



Réf.: 706-7753/300-100

Câble système; pour WAGO-I/O-SYSTEM, série 753; 8 entrées ou sorties digitales; Longueur 1 m; Section du conducteur 0,14 mm²



Réf.: 706-7753/300-200

Câble système; pour WAGO-I/O-SYSTEM, série 753; 8 entrées ou sorties digitales; Longueur 2 m; Section du conducteur 0,14 mm²

1.1.3 Repérage

1.1.3.1 Bandes de repérage



Réf.: 709-196

Bandes de marquage; pour imprimante Laser; translucide



Réf.: 2009-110

Bandes de marquage; pour Smart Printer; sur rouleau; non extensible; vierge; encliquetable; blanc



Réf.: 709-178

Bandes de marquage; sur rouleau; Largeur 7,5 mm; non extensible; vierge; encliquetable; blanc



Réf.: 709-177

Bandes de marquage; sur rouleau; Largeur 7,5 mm; non extensible; vierge; encliquetable; translucide