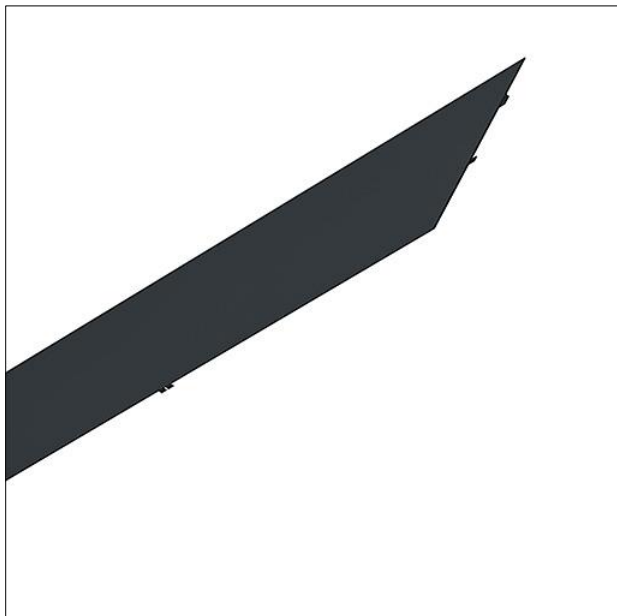


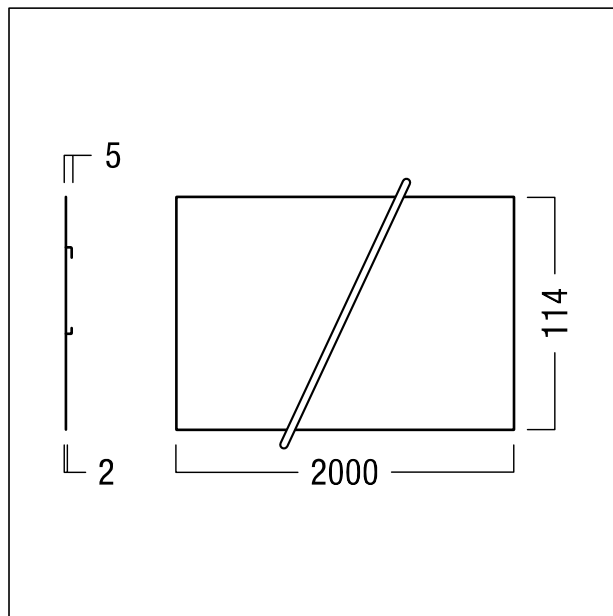
## Profilé-cache en H 45°

Profilé-cache H (1 pièce) avec angles d'onglet à 45° aux extrémités du profil, longueur : 2000mm ; pour masquer les angles extérieurs du système de rails conducteurs triphasés/L3+DALI de Zumtobel avec jonctions d'angle ; matériau : aluminium extrudé, noir thermopoudré ; pour la découpe in situ à la longueur voulue ; montage facile sans outil à l'aide de clips de montage, à commander séparément (maximum tous les 500 mm) ; possibilité de montage suspendu sans outil du profilé-canal pour rails conducteurs SUPERSYSTEM integral ; dimensions : 2000x5x114 mm ; poids : 1,16 kg ;

Note : possibilité d'utiliser des modules non équipés pour fermer les ouvertures pour modules, à commander séparément !



ZS\_SUI\_F\_TRACK\_PROF\_H\_1X2\_45\_BK.jpg



ZS\_SUI\_M\_TRACK\_PROF\_H\_1X2\_45.wmf

Courbe photométrique

STD - Standard