

ROBINET DE COMPTEUR DROIT LAITON SANS PLOMB 4MS POUR TUBE PE ACS

Robinet de compteur droit laiton 4 MS sans plomb pour tube PE avec raccord DECA, ACS à boisseau sphérique commande par manette 2/3 1/3 1/4 tour pour les réseaux d'adduction et de distribution d'eau.

L'écrou tournant facilite l'installation du robinet et le trou de plombage sur l'écrou permet de vérifier d'éventuelles fraudes.

L'étanchéité est assurée par un presse étoupe PTFE et des sièges PTFE, ainsi qu'un joint EPDM pour le raccord DECA.

Raccord DECA à serrage extérieur permettant un montage du tube sans démontage du raccord.

Compatible avec les réseaux d'eau potable grâce à l'attestation de conformité sanitaire (ACS).



- Dimensions :** DN20-3/4" à DN50-2"
Raccordement : Ecrou prisonnier BSP – Raccord DECA
Température Mini : +4°C
Température Maxi : +40°C
Pression Maxi : 20 Bars jusqu'au DN32, 16 bars au-delà
Caractéristiques : Avant ou après compteur
Presse étoupe PTFE
Avec écrou tournant et raccord DECA
Axe inéjectable à partir du DN32-1"1/4

Matière : Laiton sans plomb CW510L-4MS suivant EN 12165

ROBINET DE COMPTEUR DROIT LAITON SANS PLOMB 4MS POUR TUBE PE ACS

CARACTERISTIQUES :

- Avant ou après compteur
- Laiton sans plomb CW510L-4MS
- Presse étoupe PTFE
- Axe injectable à partir du DN1"1/4-32
- Bille pleine jusqu'au DN32
- Avec écrou tournant et raccord DECA
- Trou de plombage sur l'écrou
- Manette laiton 2/3-1/3
- Système cadenassable en option pour les DN 3/4" (Ref. **9810404**)

UTILISATION :

- Réseaux d'adduction et de distribution d'eau
- Température mini admissible Ts : + 4°C
- Température maxi admissible Ts : + 40°C
- Pression maxi admissible Ps : 20 bars jusqu'au DN32, 16 bars au-delà

GAMME :

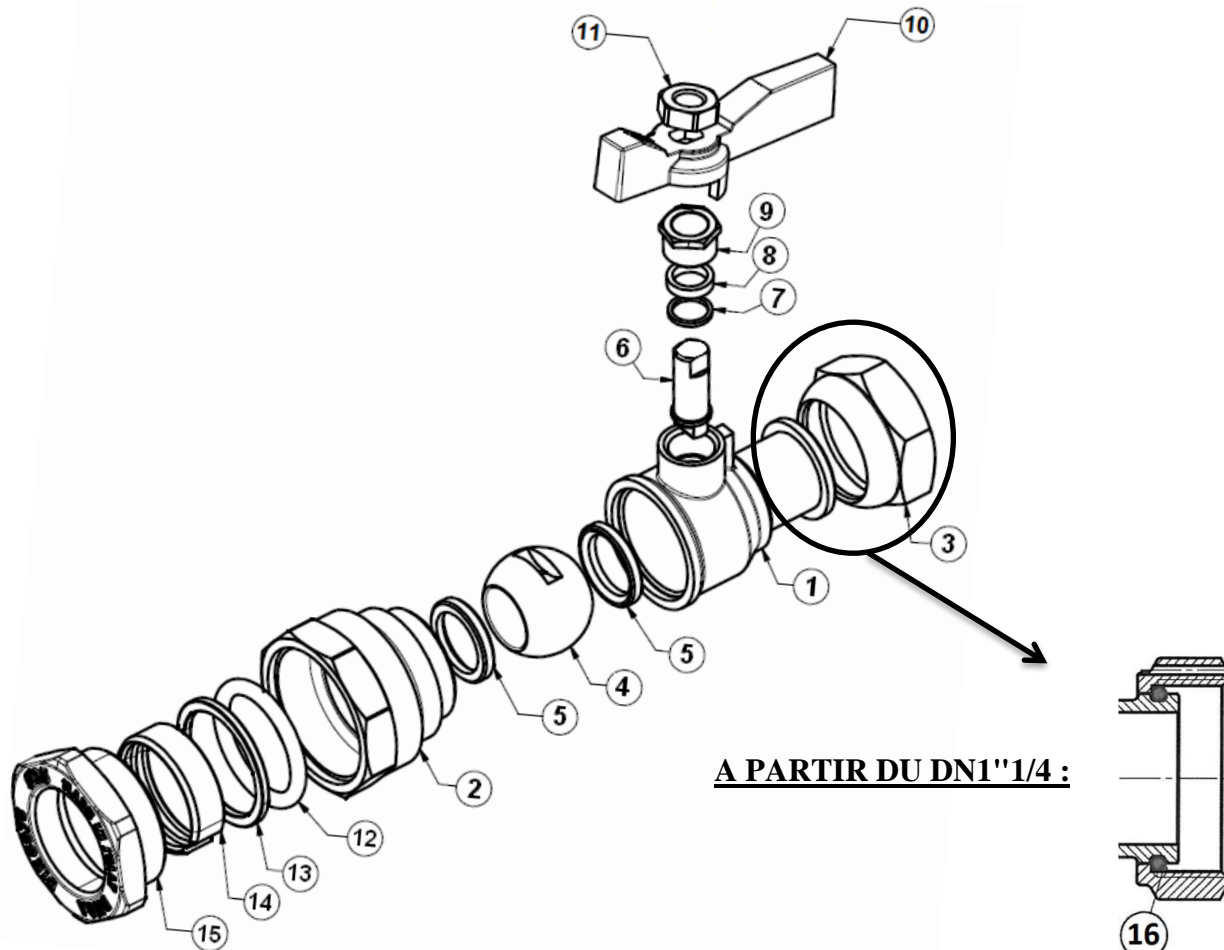


- Vanne à écrou prisonnier BSP / Raccord DECA droit avec manette laiton 2/3-1/3 Ref. **654** DN 20-3/4" à 50-2"



- Kit système de cadenassage SFERALOCKING (sans vanne) Ref. **9810404** (uniquement pour les DN 3/4")

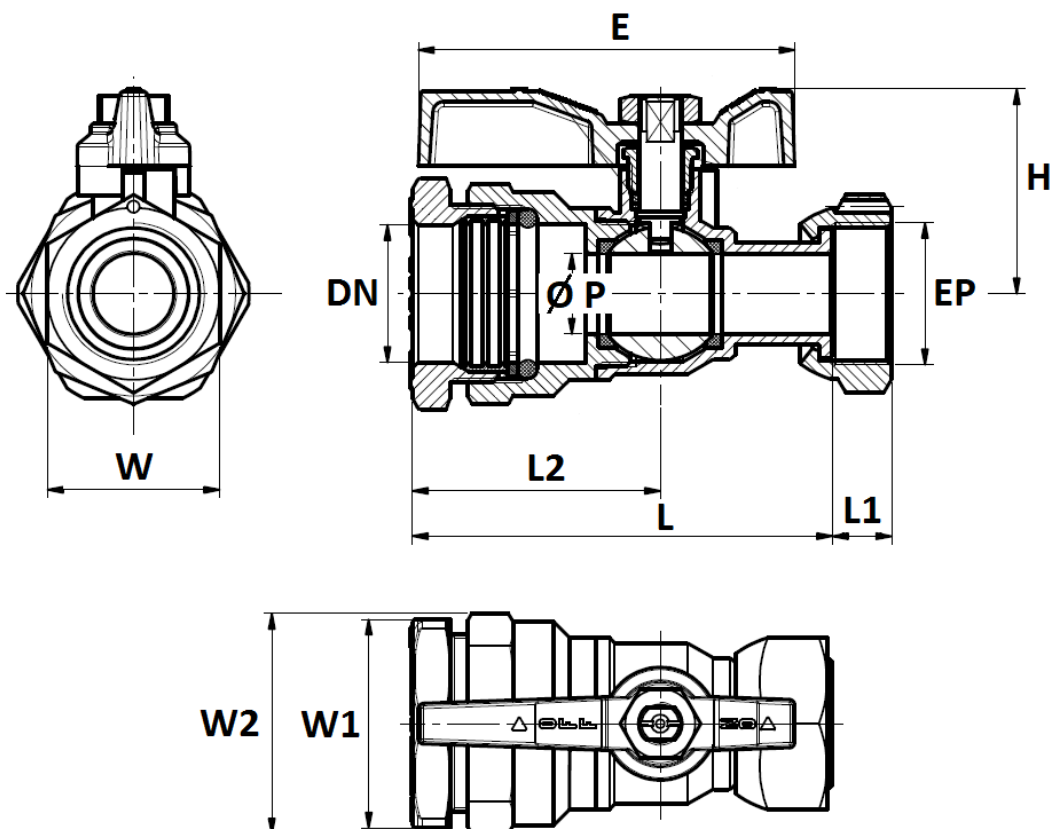
- Clé passe partout pour système de cadenassage SFERALOCKING Ref. **9810403**

ROBINET DE COMPTEUR DROIT LAITON SANS PLOMB 4MS POUR TUBE PE ACS
NOMENCLATURE :


| Repère | Désignation | Matériaux |
|--------|------------------------------------|---|
| 1 | Corps | Laiton CW510L-4MS suivant EN 12165 brossé |
| 2 | Mamelon | |
| 3 | Ecrou prisonnier | Laiton CW612N suivant EN 12168 brossé |
| 4 | Sphère | Laiton CW617N-4MS suivant EN 12165 chromé |
| 5 | Siège | PTFE |
| 6 | Axe | Laiton CW617N-4MS suivant EN 12164 brossé |
| 7 | Bague | |
| 8 | Presse étoupe | PTFE |
| 9 | Ecrou P.E. | Laiton CW617N-4MS suivant EN 12164 brossé |
| 10 | Manette | Laiton UNI EN 1982 CB754S |
| 11 | Ecrou manette | Laiton UNI EN 5589 revêtu Geomet 321 |
| 12 | Joint Torique | EPDM |
| 13 | Bague | Laiton CW617N-4MS suivant EN 12164 brossé |
| 14 | Bague crantée | |
| 15 | Ecrou de serrage | |
| 16 | Jonc d'arrêt (à partir du DN1"1/4) | Inox AISI 302 |

ROBINET DE COMPTEUR DROIT LAITON SANS PLOMB 4MS POUR TUBE PE ACS

DIMENSIONS (en mm) :



| DN | 20 | 25 | 25 | 32 | 32 | 32 | 40 | 50 | 50 |
|-----------------|--------|--------|--------|--------|--------|--------|--------|--------|--------|
| EP | 3/4" | 3/4" | 1" | 3/4" | 1" | 1"1/4 | 1"1/2 | 1"1/2 | 2" |
| Ø P | 15 | 15 | 20 | 15 | 20 | 25 | 32 | 32 | 40 |
| L | 79 | 78 | 85.6 | 84.5 | 93.1 | 118.5 | 128 | 132.5 | 156 |
| L1 | 11 | 11 | 9.5 | 11 | 9.5 | 12 | 12 | 12 | 14 |
| L2 | 47 | 46 | 49.5 | 52.5 | 57 | 55 | 67.8 | 72.3 | 76.4 |
| E | 70 | 70 | 70 | 70 | 70 | 105 | 105 | 105 | 105 |
| H | 38 | 38 | 41.5 | 38 | 41.5 | 61 | 66.25 | 66.25 | 72.25 |
| W (sur plat) | 32 | 32 | 37 | 32 | 37 | 46 | 52 | 52 | 64 |
| W1 (sur plat) | 30 | 39 | 39 | 48 | 48 | 48 | 58 | 69 | 69 |
| W2 (sur plat) | 33 | 38 | 38 | 47 | 47 | 47 | 57 | 69 | 69 |
| Poids (en Kg) | 0.35 | 0.36 | 0.45 | 0.41 | 0.53 | 0.86 | 1.13 | 1.18 | 1.65 |
| Ref. | 654520 | 654525 | 654625 | 654532 | 654632 | 654732 | 654840 | 654850 | 654950 |

ROBINET DE COMPTEUR DROIT LAITON SANS PLOMB 4MS POUR TUBE PE ACS

NORMALISATIONS :

- Fabricant certifié ISO 9001 : 2015
- DIRECTIVE 2014/68/UE : Produits exclus de la directive (Article 1. § 2.b)
- Attestation de conformité sanitaire **A.C.S. N° 22 ACC LY 833**
- Taraudage BSP cylindrique suivant la norme ISO 228-1

PRECONISATIONS : Les avis et conseils, les indications techniques, les propositions, que nous pouvons être amenés à donner ou à faire, n'impliquent de notre part aucune garantie. Il ne nous appartient pas d'apprécier les cahiers des charges ou descriptifs fournis. Il appartient au client de vérifier l'adéquation entre le choix du matériel et les conditions réelles d'utilisation.