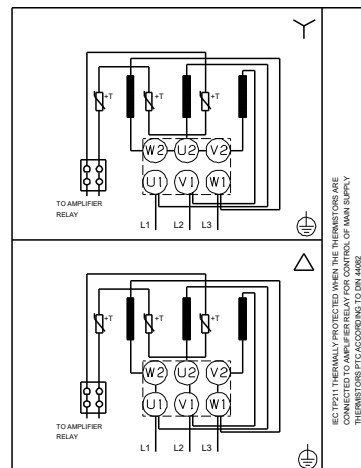
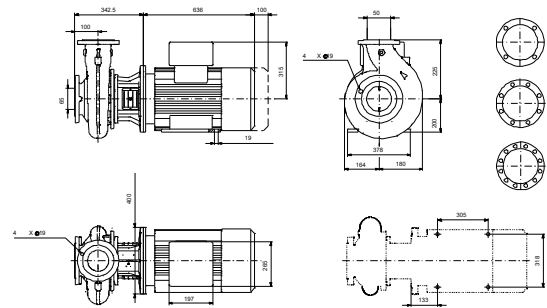
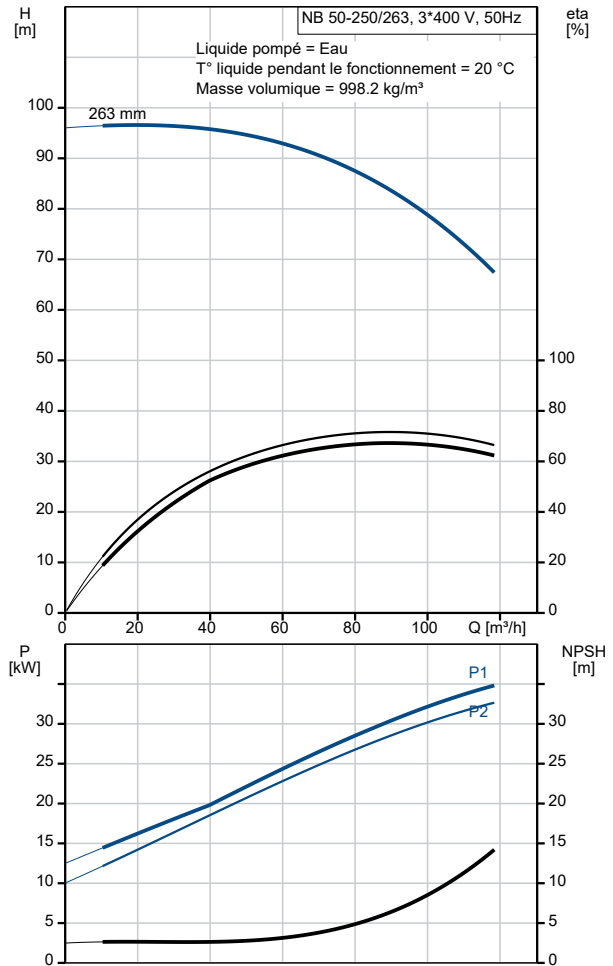


| Description                                       | Valeur                     |
|---|----------------------------|
| <b>Information générale:</b>                      |                            |
| Nom produit:                                      | NB 50-250/263<br>AF2ABQQE  |
| Code article:                                     | 98846124                   |
| Numéro EAN::                                      | 5712602300512              |
| Prix:   |                            |
| <b>Technique:</b>                                 |                            |
| Vitesse de rotation pour les données de la pompe: | 2955 mn-1                  |
| Débit nominal:                                    | 96.9 m³/h                  |
| Hmt nom.:   | 79.74 m                    |
| Diamètre réelle de la roue mobile:                | 263 mm                     |
| Diamètre nominal de la roue:                      | 250                        |
| Système de garniture mécanique:                   | Simple                     |
| Diamètre arbre:                                   | 24 mm                      |
| Code de la garniture mécanique:                   | BQQE                       |
| Tolérance courbe:                                 | ISO9906:2012 3B            |
| Version pompe:                                    | A                          |
| Conception des paliers:                           | Standard                   |
| <b>Matériaux:</b>                                 |                            |
| Corps de pompe:                                   | Fonte                      |
| Corps de pompe:                                   | EN-GJL-250                 |
| Corps de pompe:                                   | ASTM class 35              |
| Bague d'usure:                                    | Laiton                     |
| Roue:   | Fonte                      |
| Roue:   | EN-GJL-200                 |
| Roue:   | ASTM class 30              |
| Arbre:  | Stainless steel            |
| Arbre:  | EN 1.4301                  |
| Arbre:  | AISI 304                   |
| Revêtement interne du corps de pompe:             | CED                        |
| Code matériau:                                    | A                          |
| Code caoutchouc:                                  | E                          |
| <b>Installation:</b>                              |                            |
| Maximum ambient temperature:                      | 55 °C                      |
| Pression maximale de service:                     | 16 bar                     |
| Norme raccordement tuyaux:                        | EN 1092-2                  |
| Taille raccordement d'entrée:                     | DN 65                      |
| Taille raccordement de sortie:                    | DN 50                      |
| Pression nominale pour le raccordement:           | PN 16                      |
| Lubrification des roulements:                     | Graisse                    |
| Corps de pompe avec pieds:                        | Non                        |
| Bloc soutien:                                     | N                          |
| Code raccord:                                     | F2                         |
| <b>Liquide:</b>                                   |                            |
| Liquide pompé:                                    | Eau                        |
| Plage température liquide:                        | -25 .. 120 °C              |
| Température liquide sélectionnée:                 | 20 °C                      |
| Densité:  | 998.2 kg/m³                |
| <b>Donnée électrique:</b>                         |                            |
| Type moteur:                                      | SIEMENS                    |
| Classe de rendement IE:                           | IE3                        |
| Puissance nominale - P2:                          | 37 kW                      |
| Fréquence d'alimentation:                         | 50 Hz                      |
| Tension nominale:                                 | 3 x 380-420D/660-725Y<br>V |
| Courant nominal:                                  | 68,0-63,0/39,0-36,0 A      |
| Intensité démarrage:                              | 670-670 %                  |
| Cos phi - facteur de puissance:                   | 0.88                       |
| Vitesse nominale:                                 | 2955 mn-1                  |
| Rendement:  | IE3 93,7%                  |
| Rendement moteur à pleine charge:                 | 93.7-93.7 %                |
| Rendement moteur à 3/4 charge:                    | 93.9-93.9 %                |
| Rendement moteur à 1/2 charge:                    | 93.5-93.5 %                |



| Description                              | Valeur   |
|--|----------|
| Nombre de pôles:                         | 2        |
| Indice de protection (IEC 34-5):         | IP55     |
| Classe d'isolement (IEC 85):             | F        |
| Protection moteur:                       | PTC      |
| No moteur:                               | 99032147 |
| Conception montage selon norme CEI 34-7: | IM B35   |
| <b>Commandes:</b>                        |          |
| Convertisseur de fréquence:              | AUCUN    |
| Capteur de pression:                     | N        |
| <b>Autres:</b>                           |          |
| Indice d'efficacité minimale, MEI ≥:     | 0.67     |
| Poids net:                               | 324 kg   |
| Poids brut:                              | 349 kg   |
| Volume d'expédition:                     | 0.707 m3 |