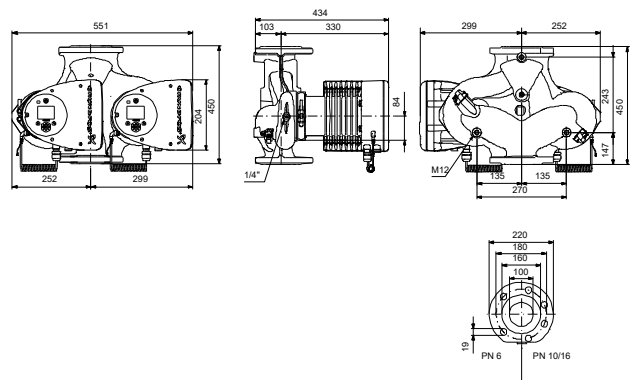
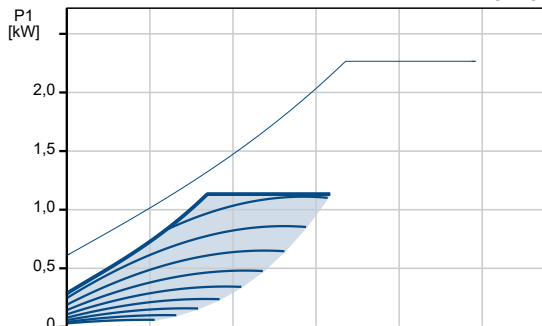
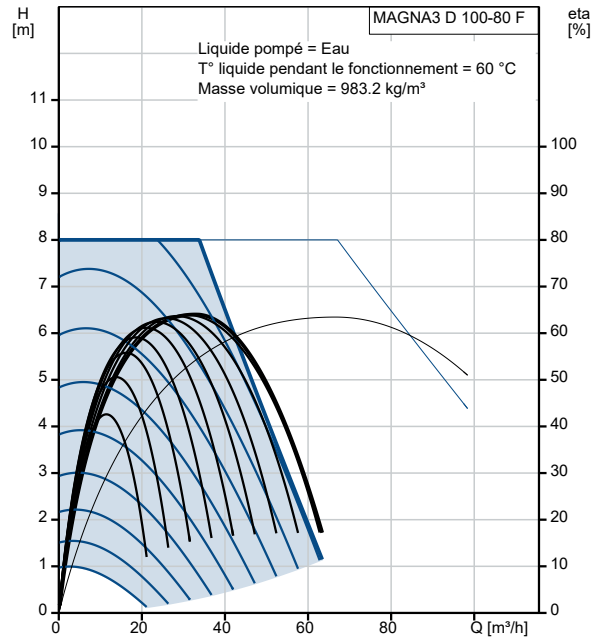


Description	Valeur
Information générale:	
Nom produit:	MAGNA3 D 100-80 F
Code article:	97924518
Numéro EAN::	5710626495962
Prix:	
Technique:	
Débit nominal:	32.88 m³/h
Hmt nom.:	8.237 m
Pression maxi:	80 dm
Classe TF:	110
Certifications sur la plaque signalétique:	CE, VDE, EAC, CN ROHS, WEEE
Modèle:	D
Matériaux:	
Corps de pompe:	Fonte
Corps de pompe:	EN-GJL-250
Corps de pompe:	ASTM A48-250B
Roue mobile:	PES 30%GF
Installation:	
Plage température ambiante:	0 .. 40 °C
Pression maximale de service:	10 bar
Bride standard:	DIN
Raccordement tuyauterie:	DN 100
Pression par étage:	PN 10
Entraxe:	450 mm
Liquide:	
Liquide pompé:	Eau
Plage température liquide:	-10 .. 110 °C
Température liquide sélectionnée:	60 °C
Densité:	983.2 kg/m³
Donnée électrique:	
Puissance élec.-P1:	32 .. 1133 W
Fréquence d'alimentation:	50 / 60 Hz
Tension nominale:	1 x 230 V
Intensité maximum consommée:	0.33 .. 5.08 A
Indice de protection (IEC 34-5):	X4D
Classe d'isolement (IEC 85):	F
Autres:	
Energie (EEI):	0.17
Poids net:	61.5 kg
Poids brut:	71.4 kg
Volume d'expédition:	0.207 m3
N° RSK suédois:	5732568
N° NRF norvégien:	9042815



Example of mains-connected motor with mains switch, backup fuse and additional protection

