

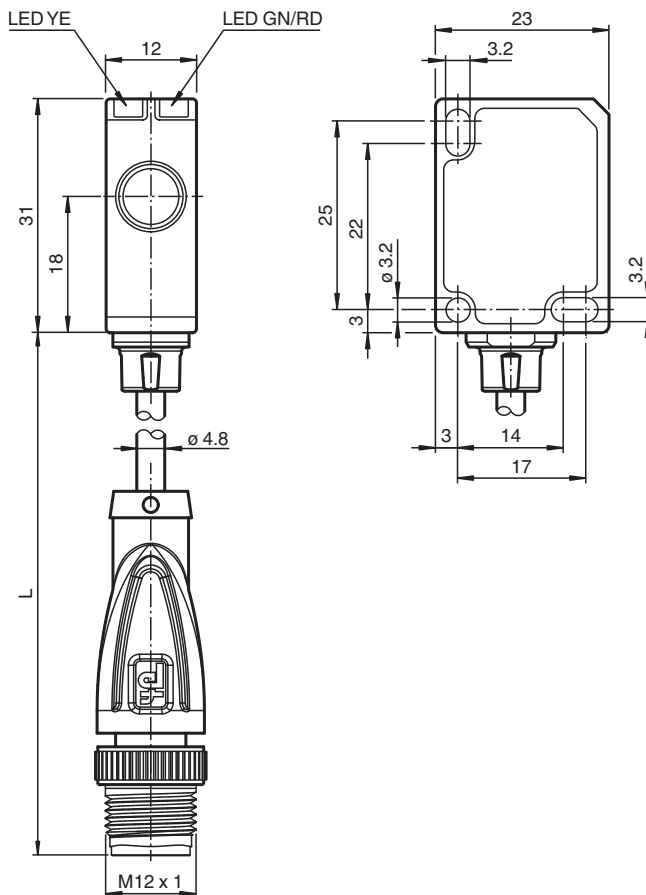
## Détecteur ultrasonique UC400-F77-IU-IO-0,2M-V1

- Interface IO Link pour paramétrage
- Paramétrable via le module DTM pour PACTWARE
- sélection possible de la largeur du lobe ultrasonique
- Possibilités de synchronisation
- Compensation en température
- Sortie analogique

Système à une tête



### Dimensions



### Données techniques

#### Caractéristiques générales

Domaine de détection	30 ... 400 mm
Domaine de réglage	40 ... 400 mm

Date de publication: 2022-12-01 Date d'édition: 2022-12-01 : 266632-100001\_fra.pdf

Reportez-vous aux « Remarques générales sur les informations produit de Pepperl+Fuchs ».

Groupe Pepperl+Fuchs  
www.pepperl-fuchs.com

États-Unis : +1 330 486 0001  
fa-info@us.pepperl-fuchs.com

Allemagne : +49 621 776 1111  
fa-info@de.pepperl-fuchs.com

Singapour : +65 6779 9091  
fa-info@sg.pepperl-fuchs.com

**PF** PEPPERL+FUCHS

**Données techniques**

Zone aveugle		0 ... 30 mm
Cible normalisée		20 mm x 20 mm
Fréquence du transducteur		env. 310 kHz
Retard à l'appel		minimum : 10 ms réglage d'origine : 37 ms
Temps de cycle du détecteur		≥ 10 ms (réglage en usine) ; programmable à 60 s
<b>Mémoire</b>		
Mémoire non volatile		EEPROM
Cycles d'écriture		300000
<b>Éléments de visualisation/réglage</b>		
LED verte		s'allume : Mise sous tension clignotante : Mode veille ou communication IO-Link
LED jaune		s'allume : objet dans la plage d'évaluation clignotante : programmation des limites, objet détecté
LED rouge		s' allume : défaut clignotante : programmation des limites, objet non détecté
<b>Caractéristiques électriques</b>		
Tension d'emploi	$U_B$	18 ... 30 V CC , ondulation 10 % <sub>SS</sub>
Consommation à vide	$I_0$	≤ 50 mA
Puissance absorbée	$P_0$	≤ 500 mW
Retard à la disponibilité	$t_v$	≤ 300 ms
<b>Interface</b>		
Type d'interface		IO-Link (disponible après activation via le bouton de programmation jusqu'à la prochaine réinitialisation)
<b>Entrée/Sortie</b>		
Type d'entrée/sortie		1 raccordement de synchronisation, bidirectionnel
Niveau signal 0		0 ... 1 V
Signal 1		2,5 V ... $U_B$
Impédance d'entrée		> 22 kΩ
Courant de sortie		source de courant < 2,5 mA
Durée de l'impulsion		≥ 1 ms avec contrôle externe, faible actif
Fréquence de synchronisation		
Fonctionnement en mode commun		≤ 109 Hz
Fonctionnement multiplexage		≤ 109 Hz / n , n = nombre de détecteurs , n ≤ 10
<b>Sortie</b>		
Type de sortie		1 analog output 0 (4) ... 20 mA ou 1 sortie analogique 0 ... 10 V
Résolution		sortie de courant : plage d'évaluation [mm]/3 200 mais ≥ 0,35 mm sortie de tension : plage d'évaluation [mm]/4 000 mais ≥ 0,35 mm
Ecart à la courbe caractéristique		≤ ± 1 % de la valeur fin d'échelle
Reproductibilité		≤ ± 0,1 % de la valeur fin d'échelle
Impédance de charge		sortie courant : ≤ 500 Ohm sortie tension : ≥ 1000 Ohm
Influence de la température		≤ ± 0,75 % de la valeur de fin (avec compensation de température) à partir de 10 minutes après activation du détecteur ; 0,17 %/K (sans compensation en température)
<b>conformité de normes et de directives</b>		
Conformité aux normes		
Normes		EN CEI 60947-5-2:2020 CEI 60947-5-2:2019 EN 60947-5-7:2003 IEC 60947-5-7:2003
<b>Agréments et certificats</b>		
Agrément UL		cULus Listed, Class 2 Power Source
agrément CCC		Les produits dont la tension de service est ≤36 V ne sont pas soumis à cette homologation et ne portent donc pas le marquage CCC.

Date de publication: 2022-12-01 Date d'édition: 2022-12-01 : 266632-100001\_fra.pdf

## Données techniques

### Conditions environnementales

Température ambiante	Sortie courant -25 ... 60 °C (-13 ... 140 °F)
Température de stockage	sortie tension -25 ... 70 °C (-13 ... 158 °F)
	-40 ... 85 °C (-40 ... 185 °F)

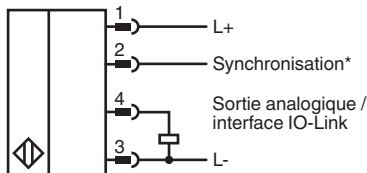
### Caractéristiques mécaniques

Type de raccordement	Connecteur de câble M12 x 1 , 4 broches , L = 200 mm
Degré de protection	IP67
Matériau	
Boîtier	Polycarbonate
Transducteur	résine époxy/mélange de billes de verre; mousse polyuréthane
position d'intégration	quelconque
Masse	20,5 g
Couple de serrage des vis de fixation	max. 0,2 Nm

### Réglage d'usine

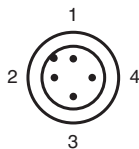
Sortie	limite proche : 40 mm limite éloignée : 400 mm Mode de sortie : Front montant type de sortie : 4 à 20 mA
Angle de faisceau	large

## Connexion



\*si inutilisée, connecter à la terre (0V)

## Affectation des broches

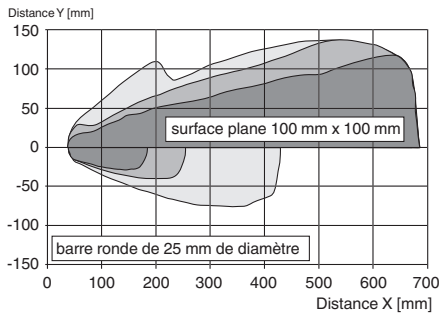


Couleur des fils selon EN 60947-5-2

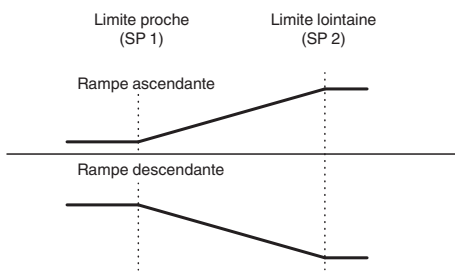
1	BN
2	WH
3	BU
4	BK

## Courbe caractéristique

### Courbe de réponse caractéristique



### Modes de la sortie analogique








## Accessoires

	<b>V15-G-2M-PVC</b>	Cordon femelle monofilaire droit M12 à codage A, 5 broches, câble PVC gris
	<b>V1-G-1M-PVC-V1-G</b>	Cordon fiche droite M12 vers prise droite M12 à codage A, 4 broches, câble PVC gris
	<b>OMH-ML7-01</b>	Support de montage pour les capteurs de la série ML7 et ML8, Angle de fixation
	<b>OMH-ML7-02</b>	Support de montage pour les capteurs de la série ML7 et ML8, Angle de fixation
	<b>ICE2-8IOL-G65L-V1D</b>	Maître IO-Link Ethernet/IP avec 8 entrées/sorties
	<b>ICE3-8IOL-G65L-V1D</b>	Maître IO-Link PROFINET IO avec 8 entrées/sorties
	<b>ICE1-8IOL-G30L-V1D</b>	Module Ethernet IO-Link avec 8 entrées/sorties
	<b>ICE1-8IOL-G60L-V1D</b>	Module Ethernet IO-Link avec 8 entrées/sorties

Date de publication: 2022-12-01 Date d'édition: 2022-12-01 : 266632-100001\_fra.pdf

## Accessoires

	<b>ICE2-8IOL-K45P-RJ45</b>	Maître IO-Link Ethernet/IP avec 8 entrées/sorties, rail DIN, connecteurs enfichables
	<b>ICE2-8IOL-K45S-RJ45</b>	Maître IO-Link Ethernet/IP avec 8 entrées/sorties, rail DIN, borne à vis
	<b>ICE3-8IOL-K45P-RJ45</b>	Maître IO-Link PROFINET IO avec 8 entrées/sorties, rail DIN, bornes enfichables
	<b>ICE3-8IOL-K45S-RJ45</b>	Maître IO-Link PROFINET IO avec 8 entrées/sorties, rail DIN, borne à vis
	<b>IO-Link-Master02-USB</b>	IO-Link maître, alimentation via port USB ou alimentation indépendante, voyants LED, fiche M12 pour connexion des cellules

## Fonction

### Possibilités de réglage

Le détecteur est doté d'une sortie analogique offrant 2 limites programmables. La programmation des limites, du mode de sortie, du type de sortie et de la largeur du faisceau peut être effectuée de deux façons différentes :

- À l'aide du bouton de programmation du détecteur
- À l'aide de l'interface IO-Link du détecteur. Cette méthode nécessite un maître IO-Link (p. ex. IO-Link-master02-USB) et le logiciel associé. Le lien de téléchargement est indiqué sur la page produit du détecteur, à l'adresse [www.pepperl-fuchs.de](http://www.pepperl-fuchs.de)

### Synchronisation

Le détecteur est doté d'une entrée de synchronisation pour éliminer les interférences ultrasoniques (« diaphonie »).

Les modes de synchronisation suivants sont disponibles :

1. Mode de multiplexage automatique
2. Mode commun automatique
3. Synchronisation contrôlée par voie externe

### Documentations complémentaires

- Pour plus d'informations sur la programmation via le bouton de programmation et la synchronisation, reportez-vous aux instructions de mise en service.
- Nous fournissons un manuel qui offre des informations détaillées sur l'application et la programmation via IO-Link.