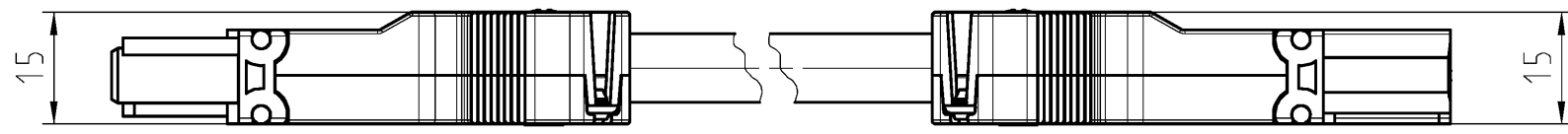
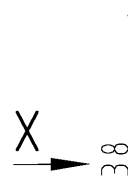
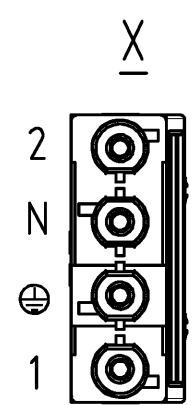


These dimensions will be especially checked at delivery  
Only inspection dimensions  
With /E marked dimensions are only valid for internal use

Diese Maße werden bei Abnahme besonders geprüft  
Ausschließlich Prüfmaße  
Mit /E gekennzeichnete Maße sind nur für interne Zwecke gültig

○

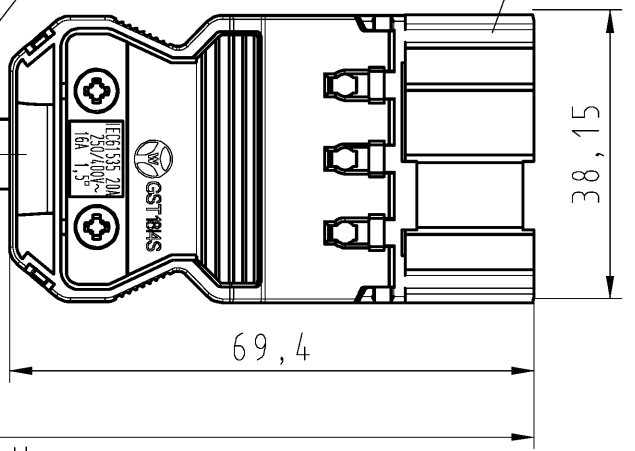
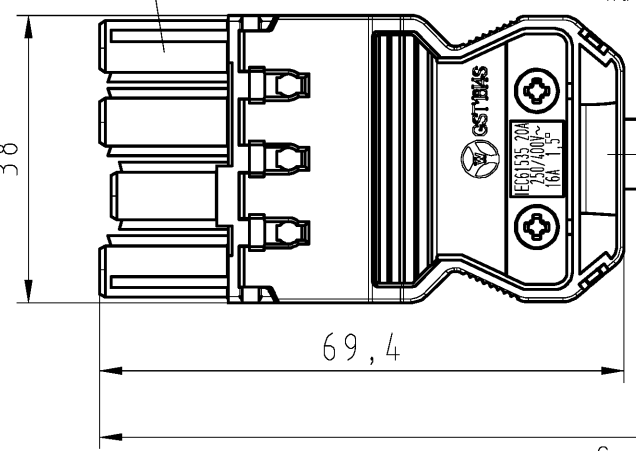
F



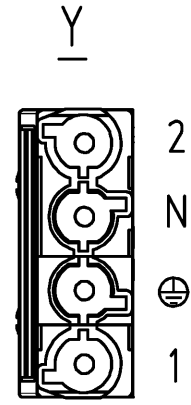
Buchsenterteil, tomatenrot  
female connector, tomato red

Steckerteil, tomatenrot  
male connector, tomato red

H05Z1Z1-F 4G1,5  
schwarz/black  
halogenfrei/halogen-free



L ±3%  
Gesamtlänge/total length



Teile-Nr. part-no.	L	Beispiel (Farbe: tomatenrot) exampel (colour: tomato red)	Typ type
92.207.XX60.0	XX in dm-Schritten	92.207.1060.0 = 10dm/L= 1000mm	GST1814KSBS 15H 10TR01
U2.207.XX60.0	XX in m-Schritten	U2.207.1260.0 = 12 m/L=12000mm	GST1814KSBS 15HX12TR01

Weitere Daten siehe KATALOG oder eKatalog. Additional data see CATALOG or eCatalog.		www.wieland-electric.com eshop.wieland-electric.com	
Tolerierung Size ISO 14405(®)/Tolerance system Size ISO 14405(®). (This ISO-standard describes the envelope principle. According to the envelope principle the deviations of form and parallelism are limited by the size tolerances).		ja/yes <input checked="" type="checkbox"/> Stoffverbots- und Deklarationsliste nach WN 5020.010 ist einzuhalten. Conformity with Wieland document WN 5020.010 e (list of prohibited / declarable hazardous substances) to be declared!	
Freitoleranz nach General tolerance	CAD - Zeichnung, keine manuellen Änderungen CAD - drawing, no manual modifications allowed	1.Verwendung: First Use:	Blatt: 1 von 1 Sheet: of 1
/	Werkstoff/Material	2015 Tag/Date Name	Zeichnung Nr./Drawing No. Index
/	Maßstab/Scale	gezeichnet drawn 01.06. Dütsch T.	
/	Vol. mm <sup>3</sup> Of l./Surf. mm <sup>2</sup>	geprüft checked - -	T 92.207.0560.0 01K
/		Normgepr. Stand. check - -	
Ersatz für/Replacement for: -		Maße in mm/Dimensions are in mm	
www.wieland www.wieland-electric.com		Type GST1814 KSBS 15H ...TR01	Benennung/Title PRE-ASSEMBLED CABLE KONFEKT_LEITUNG Buchse/female - Stecker/male HALOGEN-FREE Schraubanschluss/screw connection 250V 1,5qmm
Index	Datum / Blatt Date / Sheet		
Änderung/Revision			

Weitergabe sowie Vervielfältigung dieses Dokuments, Verwertung und Mitteilung seines Inhalts sind verboten, soweit nicht ausdrücklich gestattet. Die Reproduktion, Distribution und Nutzung dieses Dokuments sowie die Kommunikation der Inhalte an Dritte ohne schriftliche Genehmigung ist ausdrücklich untersagt.