



# atlantic

CLIMATISATION ET VENTILATION

Gamme **FUJITSU**

## Notice d'installation

A l'usage du personnel autorisé seulement

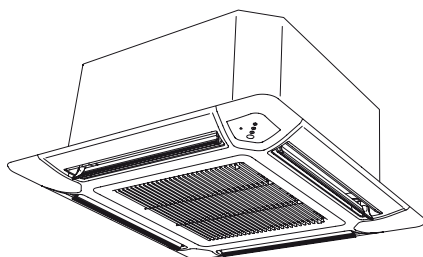
**Unités intérieures VRF  
Cassettes 600 x 600**

Réfrigérant

Références

**R410A**

AUXB 04 GBLH  
AUXB 07 GALH  
AUXB 09 GALH  
AUXB 12 GALH  
AUXB 14 GALH  
AUXB 18 GALH  
AUXB 24 GALH  
AUXB 04 GLEH  
AUXB 07 GLEH  
AUXB 09 GLEH  
AUXB 12 GLEH  
AUXB 14 GLEH  
AUXB 18 GLEH  
AUXB 24 GLEH



NI 923 481 C



# SOMMAIRE

<b>1. MESURES DE PRÉVENTION</b>	<b>3</b>
<b>2. A PROPOS DE L'UNITÉ</b>	<b>5</b>
2.1. Précautions	5
2.2. Outils spéciaux pour le R410A	5
2.3. Accessoires	6
2.4. Accessoires en option	7
<b>3. CHOIX DE L'EMPLACEMENT DE L'UNITÉ</b>	<b>8</b>
3.1. Dimensions de l'installation	9
3.2. Réglage des directions des voies de soufflage	9
3.3. Installation de l'unité	10
3.4. Mise à niveau	11
<b>4. INSTALLATION DES LIAISONS FRIGORIFIQUES</b>	<b>11</b>
4.1. Choix des liaisons	11
4.2. Exigences pour les liaisons	12
4.3. Raccordement des liaisons	12
4.4. Isolation calorifique des raccords frigorifiques	14
<b>5. INSTALLATION DU TUYAU D'ÉVACUATION DES CONDENSATS</b>	<b>14</b>
5.1. Généralités	14
5.2. Installation	15
<b>6. CÂBLAGE ÉLECTRIQUE</b>	<b>17</b>
6.1. Exigences électriques	18
6.2. Méthode de câblage	19
6.3. Connexion des câbles et fils électriques sur les borniers	20
6.4. Connexion des câbles	22
6.5. Entrée et sorties externes	22
<b>7. PARAMÉTRAGES</b>	<b>27</b>
7.1. Paramétrage de l'adresse	27
7.2. Paramétrage du code client	28
7.3. Paramétrage des fonctions	29
<b>8. INSTALLATION DE LA FAÇADE</b>	<b>35</b>
8.1. Démontez la grille de reprise	35
8.2. Installation sur l'unité intérieure	35
8.3. Remontez la grille de reprise	36
<b>9. MODE TEST DE FONCTIONNEMENT</b>	<b>37</b>
9.1. Test de fonctionnement de la carte électronique de l'unité extérieure	37
9.2. Test de fonctionnement avec la télécommande	37
<b>10. VÉRIFICATION</b>	<b>37</b>
<b>11. CODES ERREURS</b>	<b>38</b>

# AVERTISSEMENTS

## 1. MESURES DE PRÉVENTION

- Lire en détail le présent document avant d'entreprendre tous travaux d'installation.
- Les avertissements et précautions présentés dans cette notice contiennent des informations importantes pour votre sécurité.
- Laisser cette notice ainsi que le manuel d'utilisation au client final.

**⚠ AVERTISSEMENT** Ce repère indique que si l'opération concernée n'est pas effectuée correctement, en suivant les indications de la présente notice, il peut en résulter des blessures sérieuses voire mortelles pour l'installateur ou l'utilisateur.

• L'installateur doit poser l'unité en utilisant les recommandations données dans la présente notice. Une installation mal réalisée peut provoquer des dégâts sérieux comme des fuites de fluide frigorigène ou d'eau, des chocs électriques ou des risques d'incendie. Si l'unité n'est pas installée en respectant cette notice, la garantie du fabricant ne sera pas valable.

• Ne pas mettre sous tension avant que tous les travaux n'aient été terminés. Mettre sous tension avant la fin des travaux peut provoquer de sérieux accidents ou risque d'incendie.

• S'il y a une fuite de fluide frigorigène pendant l'installation, il faut ventiler la zone concernée. Si le fluide est confronté au feu, il se dégagera un gaz très dangereux.

• L'installation doit être exécutée conformément aux règlements en vigueur et par du personnel qualifié.

• Sauf en cas d'urgence, ne coupez jamais le disjoncteur principal, ni le disjoncteur des unités intérieures pendant le fonctionnement. Cette manipulation provoquerait une panne du compresseur ainsi qu'une fuite d'eau. Vous devez arrêter l'unité intérieure uniquement à l'aide de tous types de télécommandes ou d'un appareil d'entrée externe (interrupteur), puis coupez le disjoncteur.

• Veillez à placer le disjoncteur un endroit où les utilisateurs ne peuvent pas le démarrer ou l'arrêter involontairement (local annexe, ...).

**⚠ ATTENTION** Ce repère indique que si l'opération concernée n'est pas effectuée correctement, en suivant les indications de la présente notice, il peut en résulter des blessures pour l'utilisateur ou des dommages pour ses biens.

• Obtenir de l'opérateur du réseau de distribution électrique le contrat stipulant la puissance de l'alimentation électrique, les spécifications du câble et le courant harmonique, etc... quand vous raccordez l'appareil à l'alimentation.

• Ce produit est destiné à être installé par un professionnel. Assurez-vous d'utiliser un circuit d'alimentation dédié. Ne jamais partager l'alimentation avec un autre appareil.

## AVERTISSEMENTS

<b>⚠ ATTENTION</b>			
<b>1</b>	Cet appareil fait partie d'un ensemble constituant un climatiseur. Il ne peut être installé seul ou avec des éléments non autorisés par le constructeur.	<b>9</b>	Cet appareil ne renferme aucune pièce réparable par l'utilisateur. Confiez votre appareil à un centre de réparation agréé pour toute réparation.
<b>2</b>	Lisez complètement les informations de sécurité ci-dessous avant d'installer ou d'utiliser le climatiseur.	<b>10</b>	Ne mettez pas l'installation sous tension tant que les travaux de raccordement ne sont pas totalement terminés.
<b>3</b>	Cet appareil doit obligatoirement être installé par du personnel qualifié possédant une attestation de capacité pour la manipulation des fluides frigorigènes. Référez-vous aux lois et règlements en vigueur sur le lieu d'installation.	<b>11</b>	Les appareils ne sont pas antidéflagrant et ne doivent donc pas être installés en atmosphère explosible.
<b>4</b>	L'installation doit être réalisée en respectant impérativement les normes en vigueur sur le lieu d'installation et les instructions d'installation du constructeur.	<b>12</b>	Ne jamais toucher les composants électriques immédiatement après que l'alimentation ait été coupée. Un choc électrique peut se produire. Après la mise hors tension, toujours attendre 10 minutes avant de toucher aux composants électriques.
<b>5</b>	Utilisez toujours une ligne d'alimentation indépendante protégée par un disjoncteur omnipolaire avec ouverture des contacts supérieures à 3 mm pour alimenter l'appareil.	<b>13</b>	En cas de déménagement, faites appel à votre centre de réparation agréé pour le débranchement et l'installation de l'appareil.
<b>6</b>	L'installation doit toujours être reliée à la terre et équipé d'un disjoncteur de protection des personnes contre les risques d'électrocution.	<b>14</b>	Si du fluide frigorigène fuit lors de l'installation, ventilez la pièce. Si du fluide qui a fuit est directement exposé à des flammes, des gaz toxiques pourraient être produits.
<b>7</b>	Régime de neutre et câblage d'alimentation : Les appareils de climatisation Atlantic / Fujitsu sont prévus pour fonctionner avec les régimes de neutre suivants : TT et TN. Le régime de neutre IT ne convient pas pour ces appareils (utiliser un transformateur de séparation). Les alimentations monophasées sans neutre (entre phases) sont strictement à proscrire. En ce qui concerne les appareils triphasés, le neutre doit également toujours être distribué (TT ou TN).	<b>15</b>	Cet appareil n'est pas prévu pour être utilisé par des personnes (y compris les enfants) dont les capacités physiques, sensorielles ou mentales sont réduites, ou des personnes dénuées d'expérience ou de connaissance, sauf si elles ont pu bénéficier par l'intermédiaire d'une personne responsable de leur sécurité, d'une surveillance ou d'instructions préalables concernant l'utilisation de l'appareil.
<b>8</b>	Il convient de surveiller les enfants pour s'assurer qu'ils ne jouent pas avec l'appareil.	<b>16</b>	Ces climatiseurs sont destinés à un usage résidentiel et tertiaire, pour assurer le confort thermique des utilisateurs. Ils ne sont pas destinés à être utilisés dans des lieux où l'humidité est excessive (fleuriste, serre d'intérieur, cave à vin ...), où l'air ambiant est poussiéreux et où les interférences électromagnétiques sont importantes (salle informatique, proximité d'antenne de télévision ou relais).

## AVERTISSEMENTS

### 2. A PROPOS DE L'UNITÉ

#### 2.1. Précautions

#### **⚠ AVERTISSEMENT**

- Ne pas introduire dans l'appareil d'autres substances que le fluide frigorigène préconisé. Si de l'air entre dans le circuit frigorifique, la pression dans le circuit augmentera anormalement et pourra rompre les liaisons.
- Si le circuit frigorifique fuit dans un local, s'assurer que la concentration de fluide frigorigène dans l'air ne devienne pas trop importante. Si cette concentration est trop élevée, il y a risque d'asphyxie par manque d'oxygène.
- Ne pas toucher le fluide frigorigène lors de fuite des liaisons ou autre. Un contact direct peut provoquer des gelures.
- **La mise en service de ce climatiseur nécessite l'appel d'un installateur qualifié, possédant une attestation de capacité conformément aux articles R 543-75 à 123 du code de l'environnement et de ses arrêtés d'application. Ainsi que tout autre opération réalisée sur des équipements nécessitant la manipulation de fluides frigorigènes.**
- Pour installer l'unité, utilisez du fluide frigorigène R410A, des outils et des liaisons spécifiquement adaptés au R410A.
- La pression du R410A est approximativement 1,6 fois plus importante que R22, utiliser par erreur des liaisons impropres peut provoquer des ruptures ou des blessures.
- De plus, il peut causer des accidents tels que des fuites d'eau, des électrocutions, des risques d'incendies.

#### 2.2. Outils spéciaux pour le R410A

Outil	Détails
Manifolds	La pression est forte et ne peut être mesurée à l'aide de manomètres standards. Pour éviter de mélanger les différents fluides, les diamètres des différents ports ont changé. Il est recommandé d'utiliser un manifold avec des manomètres ayant une plage de mesure de -0.1 à 5.3 MPa (HP) et de -0.1 à 3.8 MPa (BP).
Schrader	Pour augmenter la résistance à la pression, la taille et le matériel ont été changés.
Pompe à vide	Il faut utiliser une pompe à vide adaptée (contenant de l'huile de synthèse POE).
Détecteur de fuites	Il faut utiliser un détecteur de fuites dédié aux HFC.





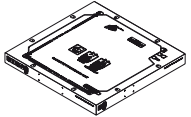
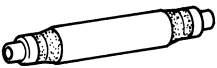

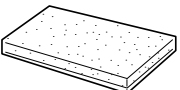
## ACCESSOIRES

### 2.3. Accessoires

Les accessoires d'installation suivants sont livrés avec les appareils (sauf mention contraire). Utilisez-les conformément aux instructions.

#### ⚠ ATTENTION

- Les accessoires standards sont systématiquement présents dans les emballages.
- Veillez à bien récupérer accessoires et notices avant de vous débarrasser des emballages.

Désignation	Forme	Qté	Usage
Collier rilsan		4 (grand)	Pour attacher les liaisons (gaz et liquide).
		2 (moyen)	Pour attacher le câble de la télécommande et le bus de communication.
Manchon isolant		1 (petit)	Pour l'isolation de la liaison liquide côté unité intérieure.
		1 (grand)	Pour l'isolation de la liaison gaz côté unité intérieure.
Ecrou spécial A (à grand épaulement)		4	Pour installer l'unité intérieure.
Ecrou spécial B (à petit épaulement)		4	
Gabarit d'installation		1	Pour repérer la découpe au plafond de l'unité intérieure.
Adaptateur		1	Pour l'évacuation des condensats.
Collier de serrage		1	
Isolant		1	

## PROCÉDURE D'INSTALLATION

### 2.4. Accessoires en option

Désignation	Référence	Code	Usage
Contact sortie (CNB01)	UTY-XWZXZC	876 204	Pour la commande sortie
Contact entrée (CNA01)	UTY-XWZXZB	876 203	Fonction Marche/Arrêt Fonction Arrêt d'urgence Fonction Arrêt forcé <i>(Bornier d'alimentation / CNA01)</i>
Contact entrée (CNA02)	UTY-XWZXZD	876 205	Fonction Marche/Arrêt Fonction Arrêt d'urgence Fonction Arrêt forcé <i>(Bornier contact sec / CNA02)</i>
Contact entrée (CNA03)	UTY-XWZXZ7	876 199	Fonction Arrêt forcé du thermostat <i>(Bornier d'alimentation / CNA03)</i>
Contact entrée (CNA04)	UTY-XWZXZE	876 206	Fonction Arrêt forcé du thermostat <i>(Bornier contact sec / CNA04)</i>
Obturateur	-	898 834	<i>Permet un soufflage sur 3 directions A commander au SAV : 04 72 45 19 45</i>
Kit air neuf *	UTZ-VXAA	809 372	-
Interface Wi-Fi W-LAN *	UTY-TFSXZ1	875 100	Pour l'utilisation de l'application FGLair
Carte additionnelle multi-locataires *	UTZ-GXXA	876 399	<i>Evite la création d'erreur liée à la coupure d'alimentation, l'unité intérieure est alimentée en continue.</i>

\* Uniquement pour les modèles GLEH.

## PROCÉDURE D'INSTALLATION

### 3. CHOIX DE L'EMPLACEMENT DE L'UNITÉ

Le choix de l'emplacement est une chose particulièrement importante, car un déplacement ultérieur est une opération délicate, à mener par du personnel qualifié.

Décidez de l'emplacement de l'installation après discussion avec le client.

#### ⚠ ATTENTION

• Assurez-vous que les murs pourront supporter le poids des unités intérieures, pour éviter leurs chutes et des blessures éventuelles.

#### ⚠ AVERTISSEMENT

Ne pas installer l'unité intérieure dans les lieux suivants :

• Les bords de mers, où la forte concentration de sel peut détériorer les parties métalliques provoquant des chutes de pièces ou des fuites d'eau provenant des unités.

• Une pièce contenant de l'huile minérale et sujette aux projections d'huile ou de vapeur (une cuisine par exemple). Cela pourrait détériorer les parties plastiques et provoquerait la chute de pièces ou des fuites d'eau provenant des unités.

• Lieu de production de substances qui compromettent l'équipement, tel que le gaz sulfurique, le gaz de chlore, l'acide, ou l'alcali. Il fera corroder les tuyaux de cuivre et les joints causant la fuite de liquide réfrigérant.

• Une zone où on produit de l'ammoniaque et où des animaux peuvent uriner sur l'unité extérieure.

• Un endroit avec des fuites de gaz combustible, contenant les fibres de carbone ou des poussières inflammables en suspension, ou des particules volatiles inflammables tels que du diluant pour peinture ou de l'essence. Si le gaz fuit et se répand autour de l'unité, il peut s'enflammer.

• Ne pas utiliser l'unité pour des cas spéciaux, comme le stockage de nourriture, les plantes etc... Cela peut dégrader la qualité des objets stockés.

• Ne pas installer l'unité près d'une source de chaleur, vapeur ou de gaz inflammable.

• Ne pas installer l'unité intérieure dans un endroit où il y a un risque de fuite de gaz dangereux.

• Installez l'unité intérieure, l'unité extérieure, les câbles d'alimentation, les câbles d'interconnexion et les câbles de la télécommande au minimum à 1 m d'une télévision ou d'un récepteur radio. Cette précaution est destinée à éviter les interférences sur le signal de réception de la télévision ou du bruit sur le signal radio (Cependant, même à plus d'1 m les signaux peuvent être encore perturbés).

• Si des enfants de moins de 10 ans peuvent approcher des unités, prenez toutes les mesures nécessaires pour qu'ils ne puissent toucher à celles-ci.

• Prendre des précautions pour éviter la chute de l'unité intérieure.

1. Choisissez un support épais et insensible aux vibrations, à un emplacement susceptible de supporter le poids de l'installation.
2. L'entrée et la sortie d'air ne doivent en aucun cas être obstruées.
3. Installez l'unité intérieure de façon à permettre une connexion aisée vers l'unité extérieure.
4. Installez l'unité intérieure de façon à permettre une connexion aisée vers l'unité extérieure.
5. Installez l'appareil dans un emplacement où il sera aisé d'installer les tuyaux gaz, liquide et d'évacuation des condensats.
6. Ne pas installer l'appareil dans un lieu où les vibrations et le bruit seront amplifiés.
7. Prévoyez un accès facile aux filtres et au boîtier de commande pour la maintenance.
8. Tenez compte de l'entretien et de la maintenance dans le choix de l'emplacement. Laissez suffisamment d'espace pour que l'accès au climatiseur soit aisé, notamment pour retirer les filtres.



# PROCÉDURE D'INSTALLATION

## 3.1. Dimensions de l'installation

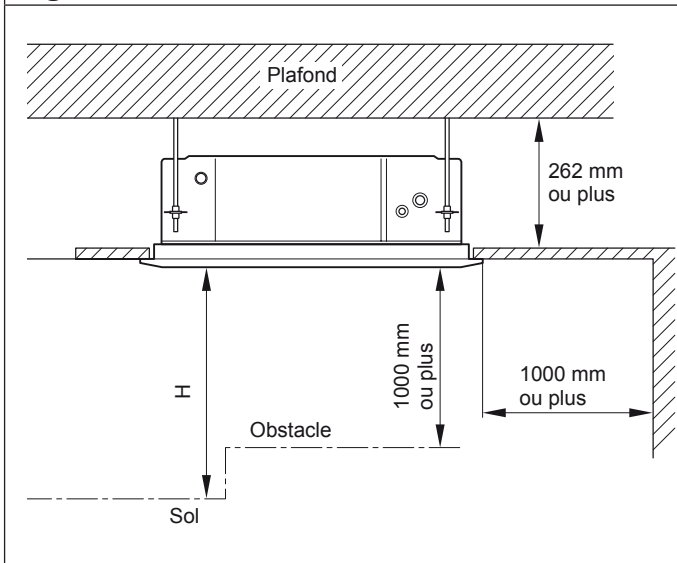
- Laissez un espace comme indiqué sur la Fig. 1 pour que l'air soufflé puisse aller dans toute la pièce.
- Installez l'unité intérieure sur un plafond suffisamment solide pour qu'il puisse supporter le poids de l'appareil.
- Installez l'unité intérieure dans un endroit où les condensats peuvent facilement être évacués à l'extérieur.

### ⚠ ATTENTION

Ne jamais installer cet appareil dans une pièce où il y a un risque élevé de fuite de gaz inflammable.

Ne pas installer cette unité dans une pièce avec de températures élevées.

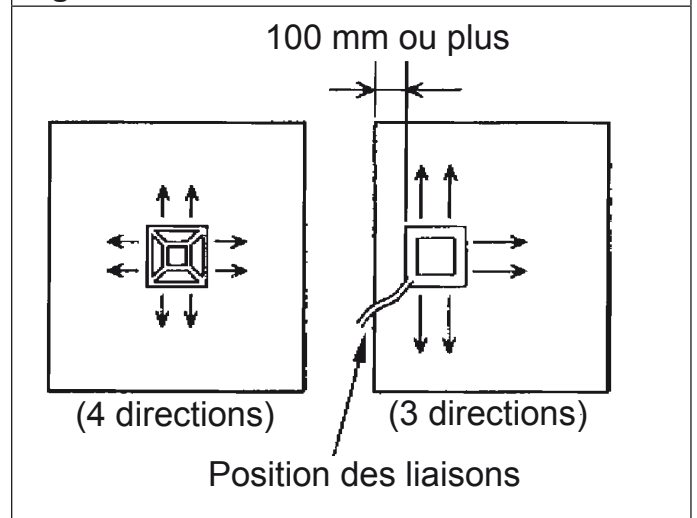
Fig. 1



## 3.2. Réglage des directions des voies de soufflage

- Il est possible d'utiliser 2, 3 ou 4 voies de soufflage comme indiqué sur la Fig. 2.

Fig. 2



- Pour la sortie sur 3 directions, assurez-vous d'effectuer le paramétrage des fonctions sur la télécommande. Assurez-vous également d'utiliser un obturateur pour bloquer la sortie (en option, voir son installation dans la notice d'installation de cet accessoire).

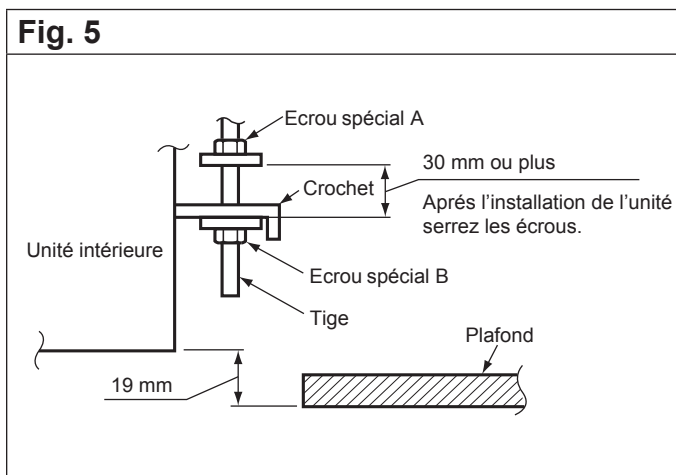
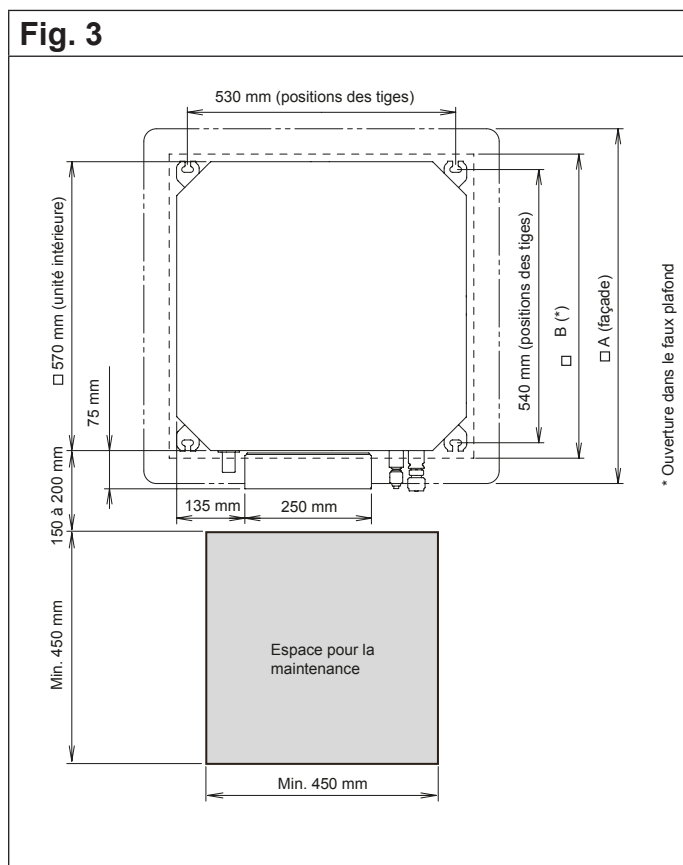
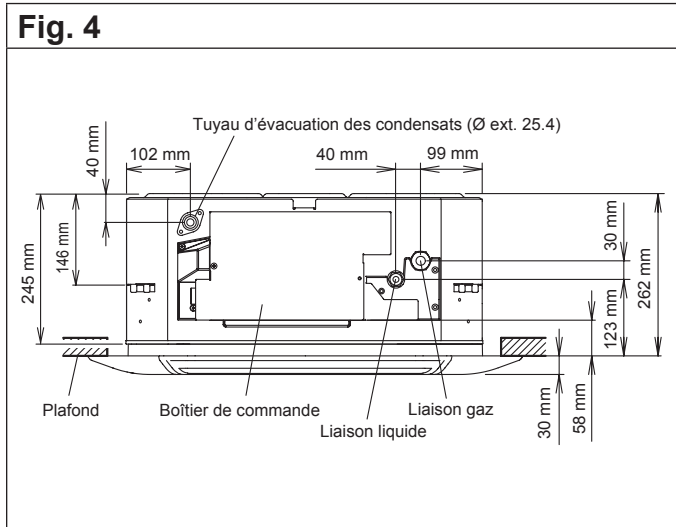
Nom	H (hauteur maxi du sol au plafond) (mm)						
	AUXB04	AUXB07	AUXB09	AUXB12	AUXB14	AUXB18	AUXB24
Mode Standard	2,700	2,700	2,700	2,700	2,700	2,700	2,700
Mode Haut	-	-	-	3,000	3,000	3,000	3,000

# PROCÉDURE D'INSTALLATION

## 3.3. Installation de l'unité

Installez le climatiseur comme indiqué ci-après :

1. Faites les trous pour installer la cassette (Fig. 4).
2. Installez les boulons M10, se référer aux positions indiquées (Fig. 3).
3. Installez l'écrou spécial A, puis le B sur les boulons (Fig. 5).
4. Mettez en place l'unité intérieure.
5. Serrez l'écrou B afin de bien mettre de niveau l'unité intérieure.
6. Assurez-vous de laisser suffisamment d'espace pour la maintenance à l'emplacement choisi.



	A (mm)	B (mm)
AUXB GLEH	620	580 à 610
AUXB GALH GBLH	700	580 à 660

### ⚠ ATTENTION

Choisissez un emplacement pour l'installation de l'unité intérieure suffisamment solide pour supporter au moins 5 fois son poids.

Vérifiez que ce support ne risque pas de propager les vibrations de l'appareil.

Si l'unité est fixée uniquement par la façade, elle risque de tomber.

Positionnez uniformément les boulons, quand vous serrez les équerres.

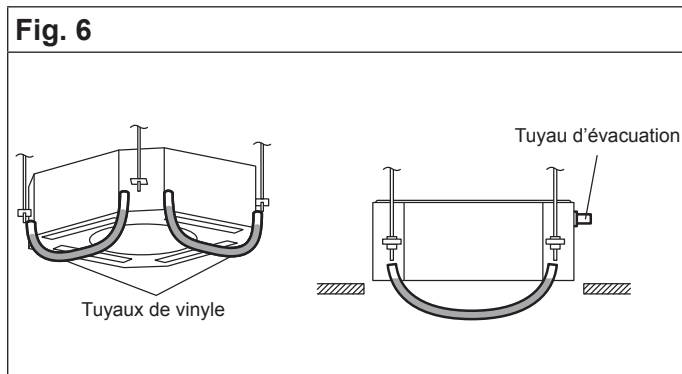
S'assurer de bien serrer les écrous de fixation car sinon il y a un risque de chute de l'appareil.

Utiliser un niveau pour s'assurer que l'unité intérieure est bien installée.

## PROCÉDURE D'INSTALLATION

### 3.4. Mise à niveau

Pour ajuster précisément le corps de l'unité intérieure, utilisez un niveau à bulle ou un tuyau transparent rempli d'eau (Fig. 6).



### 4. INSTALLATION DES LIAISONS FRIGORIFIQUES

#### ⚠ ATTENTION

Faites attention qu'il n'y ait pas de poussières qui pénètrent dans les liaisons.

Quand vous stockez les liaisons, veillez à les protéger (bouchon ou adhésif).

Soudez en utilisant de l'azote à travers les liaisons.

#### 4.1. Choix des liaisons

#### ⚠ ATTENTION

N'utilisez pas des liaisons usagées.

Utilisez des liaisons propres à l'intérieur et à l'extérieur (Poli intérieurement, déshydratée et bouchonnée), sans substances susceptibles de générer des problèmes lors de l'utilisation (sulfure, oxyde, poussière, chutes de découpe, huile ou eau).

- Utilisez exclusivement du tube spécifique pour utilisation frigorifique :

- Cuivre recuit à forte teneur en cuivre (99% minimum).

Il est souhaitable que la quantité d'huile résiduelle soit inférieure à 40 mg/10 m.

N'utilisez pas de liaisons écrasées, déformées ou décolorées (en particulier à l'intérieur). Sinon, la vanne de détente ou le tube capillaire pourraient être obstrués.

Un mauvais choix de liaisons provoquera de faibles performances. Il est nécessaire de choisir des matériaux adaptés au fluide frigorigène R410A (pression plus élevée).

## PROCÉDURE D'INSTALLATION

• Les épaisseurs des liaisons sont indiquées dans le tableau 1.

N'utilisez pas de liaisons plus fines.

**Tableau 1**

Diamètre des liaisons	Epaisseur
6,35 mm (1/4")	0.80 mm
9,52 mm (3/8")	0.80 mm
12,70 mm (1/2")	0.80 mm
15,88 mm (5/8")	1.00 mm
19,05 mm (3/4")	1.20 mm

### 4.2. Exigences pour les liaisons

#### ⚠ ATTENTION

Référez-vous à la notice d'installation de l'unité extérieure pour connaître la longueur de raccordement de la liaison ou le dénivelé.

#### ⚠ AVERTISSEMENT

• Procédez à l'isolation thermique des tuyauteries gaz et liquide afin d'éviter toute condensation.

• Utilisez des manchons isolants d'une résistance à la chaleur supérieure à 120°C.

• En complément, si le niveau d'humidité aux endroits où le passage des tuyaux frigorifiques risque d'excéder 70%, protégez ces derniers avec des manchons isolants. Utilisez un manchon plus épais de 15 mm si l'humidité atteint 80%, et un manchon plus épais de 20 mm si l'humidité dépasse 80 %.

• Si les épaisseurs recommandées ne sont pas respectées dans les conditions décrites précédemment, de la condensation se formera à la surface des isolants.

• Enfin, veillez à utiliser des manchons isolants dont les caractéristiques de conductivité calorifique seront égale à 0,045 W/(m.K) ou inférieure si la température égale 20°C.

### 4.3. Raccordement des liaisons

#### ⚠ ATTENTION

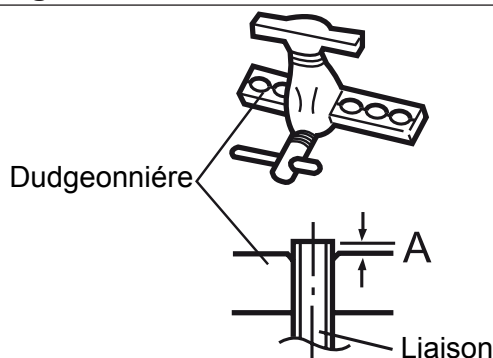
• Utilisez une clé dynamométrique comme spécifiée. Sinon les écrous flare pourraient se briser après un certain temps, provoquant des fuites de fluide et générant des gaz dangereux au contact d'une flamme.

• Ne pas prendre appui sur le bouchon aveugle au risque de causer une fuite.

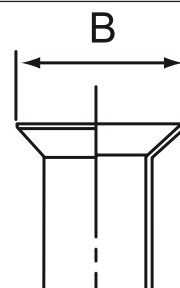
#### 4.3.1. Réalisation des évasements

1. Coupez les tubes avec un coupe-tube sans les déformer à la longueur adéquate.
2. Ebavurez soigneusement en tenant le tube vers le bas pour éviter l'introduction de limaille dans le tube.
3. Récupérez les écrous "Flare" sur l'unité intérieure et l'unité extérieure.
4. Enfilez les écrous sur les tubes avant évasement.
5. Procédez à l'évasement en laissant dépasser le tube de la côte "A" de la matrice de la dudgeonnière (Fig. 7) et Tableau 2.
6. Après évasement, vérifiez l'état de la portée. Celle-ci ne doit présenter aucune rayure ou amorce de rupture. Vérifiez également la côte "L (Fig. 9).

**Fig. 7**



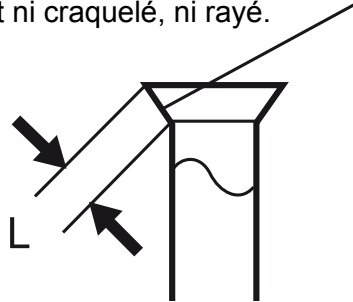
**Fig. 8**



## PROCÉDURE D'INSTALLATION

**Fig. 9**

Vérifiez si (L) est évasé correctement et s'il n'est ni craquelé, ni rayé.



- Ne cintrez pas le cuivre à un angle de plus de 90°.
- Pour pouvoir cintrer correctement les tubes à la cintreuse, n'hésitez pas à dégager les tubes de leur isolant dans le cas contraire il y a risque d'écrasement.
- Après cintrage refermez l'isolant avec de la colle Néoprène et assemblez avec du ruban adhésif vinyle.

**Tableau 2**

Diamètre des liaisons	Dimension A (mm)	Dimension B <sub>1</sub> (mm)
6,35 mm (1/4")	0 à 0,5	9,1
9,52 mm (3/8")		13,2
12,70 mm (1/2")		16,6
15,88 mm (5/8")		19,7
19,05 mm (3/4")		24,0

**Tableau 3**

Diamètre des liaisons	Largeur de l'écrou flare	Largeur aux méplats
6,35 mm (1/4")	17 mm	
9,52 mm (3/8")	22 mm	
12,70 mm (1/2")	26 mm	
15,88 mm (5/8")	29 mm	
19,05 mm (3/4")	36 mm	

### 4.3.3. Raccordement des liaisons frigorifiques

Après avoir correctement positionné les raccords face à face, serrez les écrous à la main jusqu'au contact et finissez à la clé dynamométrique (Fig. 10) selon les couples indiqués dans le Tableau 4.

#### ⚠ ATTENTION

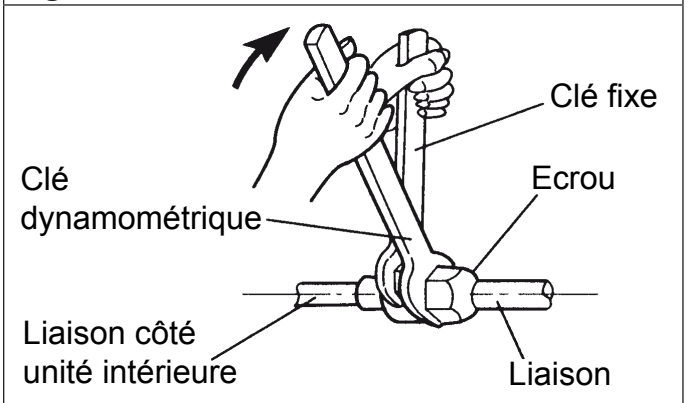
Utilisez toujours 2 clés pour le serrage afin de bien visser les écrous Flare dans l'axe du tuyau.

Le petit tube doit toujours être raccordé avant le gros.

Utilisez une clé dynamométrique comme spécifiée. Sinon les écrous flare pourraient se briser après un certain temps, provoquant des fuites de fluide et générant des gaz dangereux au contact d'une flamme.

Retirez les bouchons des tubes frigorifiques.

**Fig. 10**



### 4.3.2. Mise en forme des tubes frigorifiques

#### ⚠ ATTENTION

- Ne cintrez pas les tubes avec un rayon de courbure de moins de 150 mm.
- Ne cintrez jamais plus de trois fois le tube au même endroit sous peine de voir apparaître des amorces de rupture (écrouissage du métal).

Les tubes seront mis en forme exclusivement à la cintreuse ou au ressort de cintrage afin d'éviter tout risque d'écrasement ou de rupture.

## PROCÉDURE D'INSTALLATION

Tableau 4

Diamètre des écrous flare	Couple de serrage
6,35 mm (1/4")	16 à 18 N•m
9,52 mm (3/8")	32 à 42 N•m
12,70 mm (1/2")	49 à 61 N•m
15,88 mm (5/8")	63 à 75 N•m
19,05 mm (3/4")	90 à 110 N•m

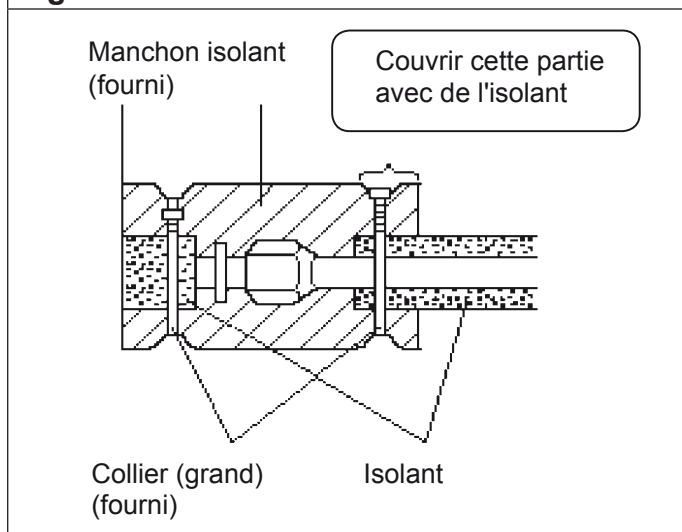
### 4.4. Isolation calorifique des raccords frigorifiques

Installez l'isolant après avoir vérifié les fuites sur l'installation. (Se reporter à la notice d'installation de l'unité extérieure pour plus de détails).

#### Manchon isolant

- Isolez avec le manchon isolant autour des raccords sur les lignes gaz et liquide.
- Après avoir installé le manchon isolant, attachez ses 2 extrémités avec de la bande adhésive.
- Utilisez 2 colliers (1 à chaque extrémité) pour bien attacher le manchon isolant.
- Vous assurez que les colliers entourent bien le manchon isolant.

Fig. 11



### ⚠ ATTENTION

Après avoir vérifié les fuites de gaz (se référer à la notice d'installation de l'unité extérieure), réalisez cette étape.

Installez l'isolant autour des lignes gaz et liquide. S'il manque de l'isolant sur certaines portions, de la condensation va se produire.

## 5. INSTALLATION DU TUYAU D'ÉVACUATION DES CONDENSATS

### 5.1. Généralités

- Pour le collecteur prévoyez un écoulement avec une pente de 1/50 à 1/100 minimum, sans remontée, ni siphon.
- Si le tube est long, prévoyez des suspentes (Fig. 12).
- Pas de prise d'air !
- Isolez le tube dans la partie située à l'intérieur des locaux en l'entourant d'un manchon isolant pour éviter tout risque de condensation.
- Utilisez des tube en PVC (VP25) diam. ext. 32 mm.

Fig. 12

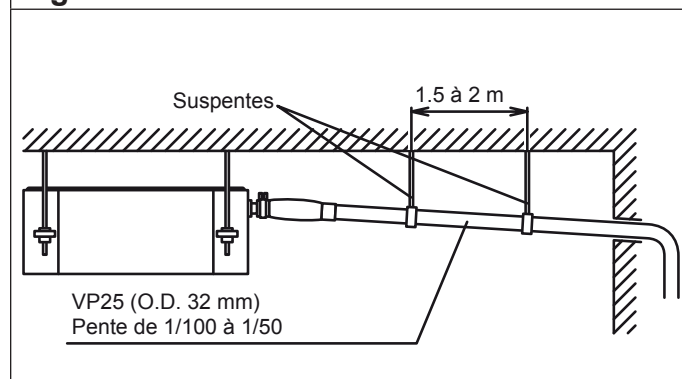
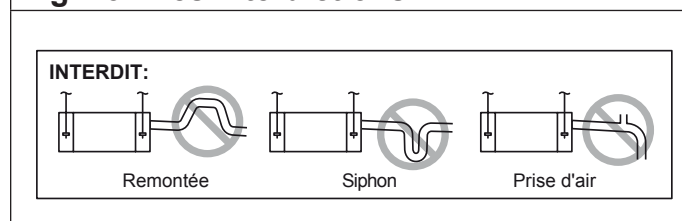


Fig. 13 - Les interdictions



## PROCÉDURE D'INSTALLATION

- Si une remontée du tuyau d'évacuation est nécessaire, faites-la du départ de l'appareil de 300 mm ou moins et sans excéder 700 mm par rapport au faux plafond. Ne dépassez pas ces cotes, cela pourrait entraîner des fuites.
- Si la totalité de la tuyauterie est installée plus bas que la sortie d'évacuation des condensats, utilisez du tube PVC VP30 ou plus avec une pente de 1/100 minimum.

Fig. 14

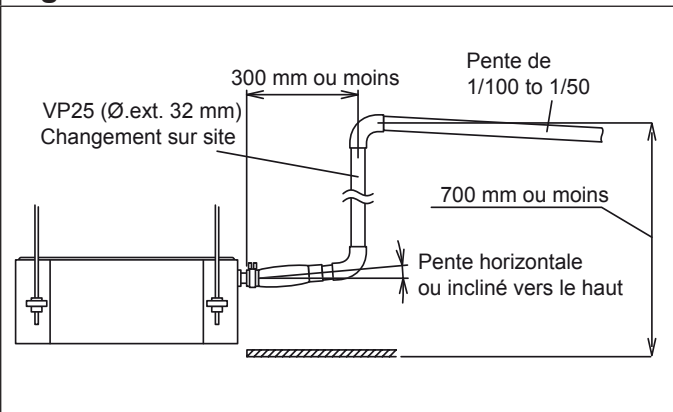
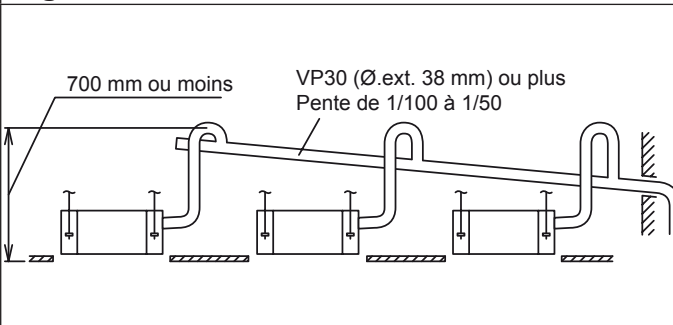


Fig. 15



### ⚠ AVERTISSEMENT

- Ne pas brancher le tuyau d'évacuation des condensats sur le réseau des égouts, car il peut s'échapper du dioxyde de soufre dû à l'usure de l'échangeur.
- Isolez correctement les raccords pour éviter les fuites d'eau.
- Pour vérifier le bon fonctionnement de l'évacuation des condensats, après l'installation, utilisez des morceaux de tuyaux transparents aux sorties et à la extrémité du tuyau sortant du corps de l'unité intérieure.

### ⚠ ATTENTION

Ne pas appliquer d'adhésif sur la sortie des condensats de l'unité intérieure. (utilisez le tuyau joint et le branchez au tuyau d'évacuation).

### 5.2. Installation

1. Fixez l'adaptateur (fourni dans les accessoires) à la sortie d'évacuation de l'unité (Fig. 16) et fixez le collier de serrage comme indiqué Fig. 17.
2. Utilisez de l'adhésif pour coller le tuyau rigide PVC ou un tuyau coudé. (Posez une bande adhésive de couleur à partir de la limite de la jauge pour assurer l'étanchéité) Fig. 18.
3. Vérifiez l'évacuation des condensats.
4. Posez l'isolant (fourni dans les accessoires) pour couvrir l'évacuation et les parties du corps de l'unité intérieure.

Fig. 16

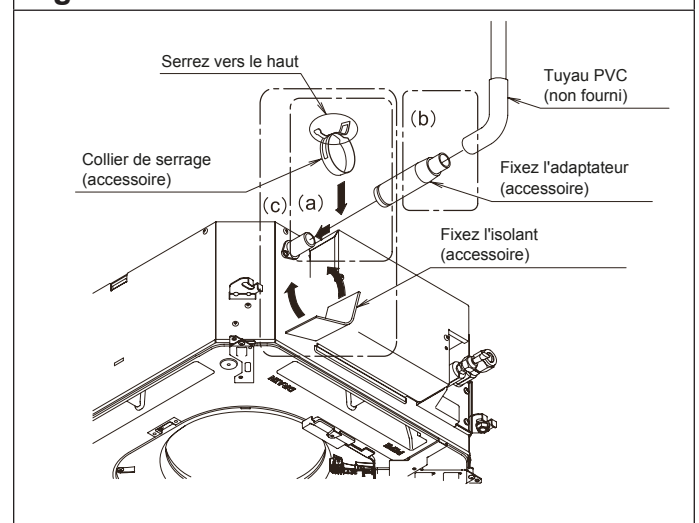
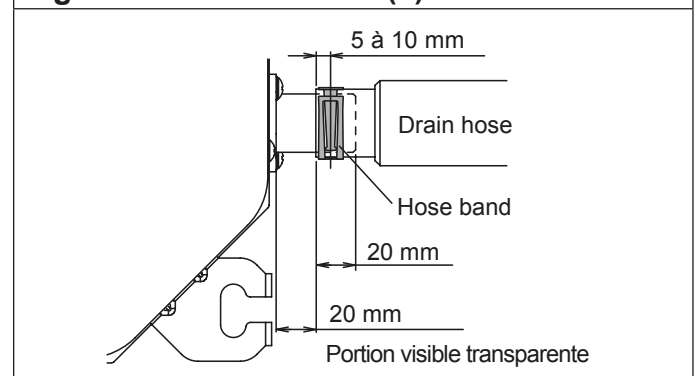


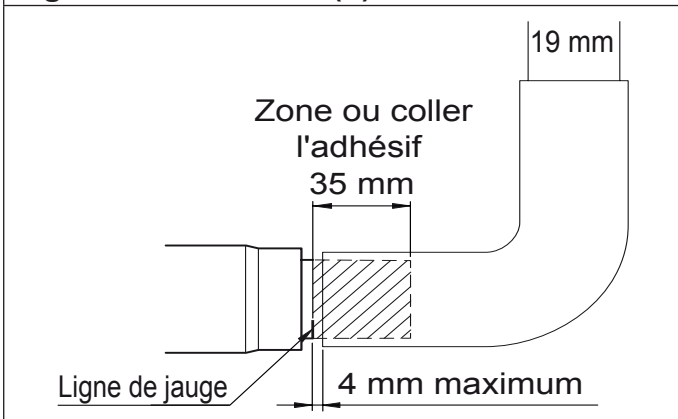
Fig. 17 - Vue de dessus (a)





## PROCÉDURE D'INSTALLATION

**Fig. 18 - Vue de coté (b)**

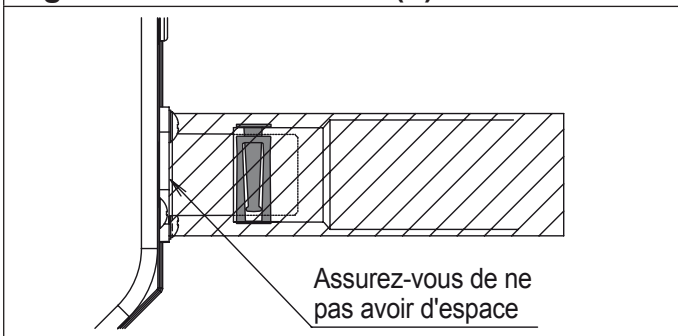


Entourez l'isolant autour du collier de serrage. Assurez-vous de bien aligner sur le haut.

**Fig. 19 - Vue en coupe (c)**



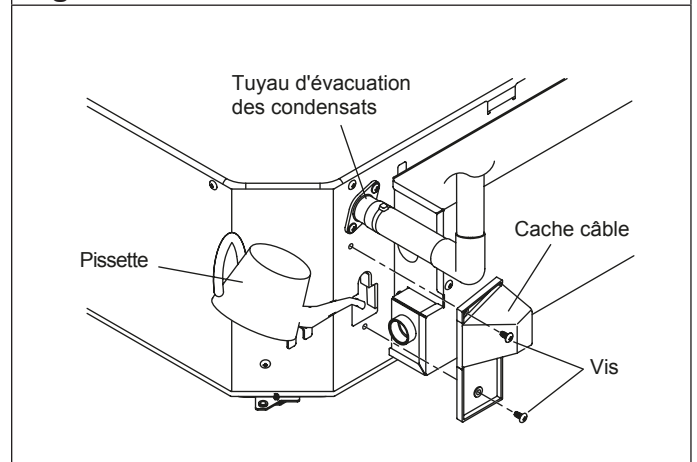
**Fig. 20 - Vue de dessus (d)**



### **Note : Vérifiez l'évacuation des condensats**

Versez environ 1 litre d'eau comme indiqué Fig. 21 ou depuis la sortie d'air au bac de condensation. Vérifiez d'éventuelles anomalies telles que des bruits anormaux et si la pompe de vidange fonctionne normalement.

**Fig. 21**





## 6. CÂBLAGE ÉLECTRIQUE

### ⚠ AVERTISSEMENT

Régime de neutre et câblage de l'alimentation  
 • Les appareils de climatisation Atlantic / Fujitsu sont prévus pour fonctionner avec les régimes de neutres suivants : TT et TN.

Le régime de neutre IT ne convient pas pour ces appareils. En ce qui concerne les appareils triphasés, le neutre doit également toujours être distribué (TT ou TN).

Le câblage électrique doit être installé avec cette notice d'installation et par une personne qualifiée. Assurez-vous d'utiliser un circuit correcte pour l'unité.

Un circuit d'alimentation insuffisant, une installation électrique incorrecte, une mauvaise connexion ou une isolation insuffisante peut causer de sérieux incidents tels que des courts-circuits ou un incendie.

Avant de commencer les raccordements, vérifiez que l'unité intérieure et l'unité extérieure ne sont pas sous tension.

Utilisez les câbles d'alimentation ou d'interconnexion fournis ou spécifiés par le fabricant.

Vérifiez la correspondance entre les repères des borniers des unités intérieure et extérieure lors du raccordement du câble d'interconnexion. Une erreur de connexion peut entraîner la destruction de l'un ou l'autre des appareils.

Connectez les câbles aux borniers en utilisant des supports de câblage. Les mauvais raccordements causent un défaut de fonctionnement, des courts-circuits ou un incendie.

Posez des manchons dans les passages de câble fait dans les murs.

Insérez fermement le câble d'interconnexion dans le bornier de connexion. Un câble mal serré constitue un risque de faux contact.

Utilisez des disjoncteurs différentiels sur les appareils et sur l'alimentation principale pour qu'ils disjonctent au même moment.

Fixez le couvercle du boîtier de commande sur l'unité intérieure pour éviter les courts-circuits et l'exposition à la poussière ou à l'eau.

Pour les borniers, utilisez des cosses rondes serties et serrez les vis avec des couples de serrage adéquat.

Fixez les câbles d'interconnexion et d'alimentation pour qu'ils ne soient pas en contact avec les tubes (particulièrement pendant les hautes pressions) ou les vannes (gaz).

Ne touchez pas directement les fils pendant le raccordement de la télécommande.

Réalisez le câblage d'après les "règles de l'art" afin que le climatiseur fonctionne convenablement.

Brancher le câble d'interconnexion convenablement dans le bornier. Une mauvaise installation peut provoquer des incendies.

### ⚠ ATTENTION

Ne reliez pas la masse à un tube de gaz, une conduite d'eau, à un paratonnerre ou à la masse d'une ligne téléphonique. Une mise à la terre incorrecte peut provoquer des électrocutions.

Ne pas connecter les câbles de l'alimentation sur les borniers des télécommandes ou du bus de communication. Cela peut endommager le produit.

Ne pas attacher ensemble le câble d'alimentation et le bus de communication. Espacez les câbles de 50 mm. Cela entraînera des dysfonctionnements de l'appareil.

En touchant la carte électronique principale, l'électricité statique du corps humain peut provoquer des dysfonctionnements de la carte électronique. Suivre les étapes suivantes :

- Créer une mise à la terre de l'unité intérieure et extérieure et des objets en périphérie.
- Couper l'alimentation.
- Toucher les parties métalliques de l'unité intérieure ou de l'unité extérieure pendant plus de 10 secondes afin de décharger l'électricité statique du corps humain.
- Ne pas toucher les borniers électriques.

## PROCÉDURE D'INSTALLATION

### 6.1. Exigences électriques

#### Caractéristiques de l'alimentation

L'alimentation sera prévue dans le respect des normes en vigueur et en particulier de la NF C 15-100.

L'appareil doit être alimenté par une ligne spéciale protégée en tête par un disjoncteur omnipolaire d'ouverture minimale entre contacts de 3 mm.

Le câble utilisé sera de type H07RNF.

Une protection différentielle de 30 mA sera par ailleurs prévue.

- Dans tous les cas le respect de la norme française NF C 15-100 est impératif.
- N'utilisez jamais de prise de courant pour l'alimentation.
- L'unité intérieure est alimentée en 230V monophasé 50Hz.
- A aucun moment (y compris lors des phases de démarrage), la tension ne doit passer en dessous de 198 V ou au-dessus de 264 V aux bornes de l'unité intérieure.
- La longueur maximale du câble, est fonction d'une chute de tension qui doit être inférieure à 2%. Si la longueur du câble est excessive vous devez utiliser une section de câble supérieure.
- Reportez vous aux tableaux suivants pour réaliser un câblage correct de l'installation.

**Quand le câblage de l'alimentation est terminé, assurez vous que le total du MCA des unités intérieures et des boîtiers de contrôle frigorifiques n'excède pas 15 A, si cette limite est dépassée, ajoutez un disjoncteur.**

AUXB 12 GLEH	2,5	0,24	20 A
AUXB 14 GLEH	2,5	0,29	20 A
AUXB 18 GLEH	2,5	0,30	20 A
AUXB 24 GLEH	2,5	0,75	20 A

\*MCA : Valeur nominale du courant admissible.

Disjoncteur différentiel		Maximum d'unités connectables*
Type	Nombre	
30 mA 0.1 sec ou moins	1	44 ou moins

\*Unités intérieures ou unités intérieures + boîtier de contrôle frigorifique.

Modèle	Section recommandée (mm <sup>2</sup> )	MCA* (A)	Calibre du disjoncteur
AUXB 04 GBLH	2,5	0,20	20 A
AUXB 07 GALH	2,5	0,20	20 A
AUXB 09 GALH	2,5	0,20	20 A
AUXB 12 GALH	2,5	0,24	20 A
AUXB 14 GALH	2,5	0,29	20 A
AUXB 18 GALH	2,5	0,30	20 A
AUXB 24 GALH	2,5	0,75	20 A
AUXB 04 GLEH	2,5	0,20	20 A
AUXB 07 GLEH	2,5	0,20	20 A
AUXB 09 GLEH	2,5	0,20	20 A

## PROCÉDURE D'INSTALLATION

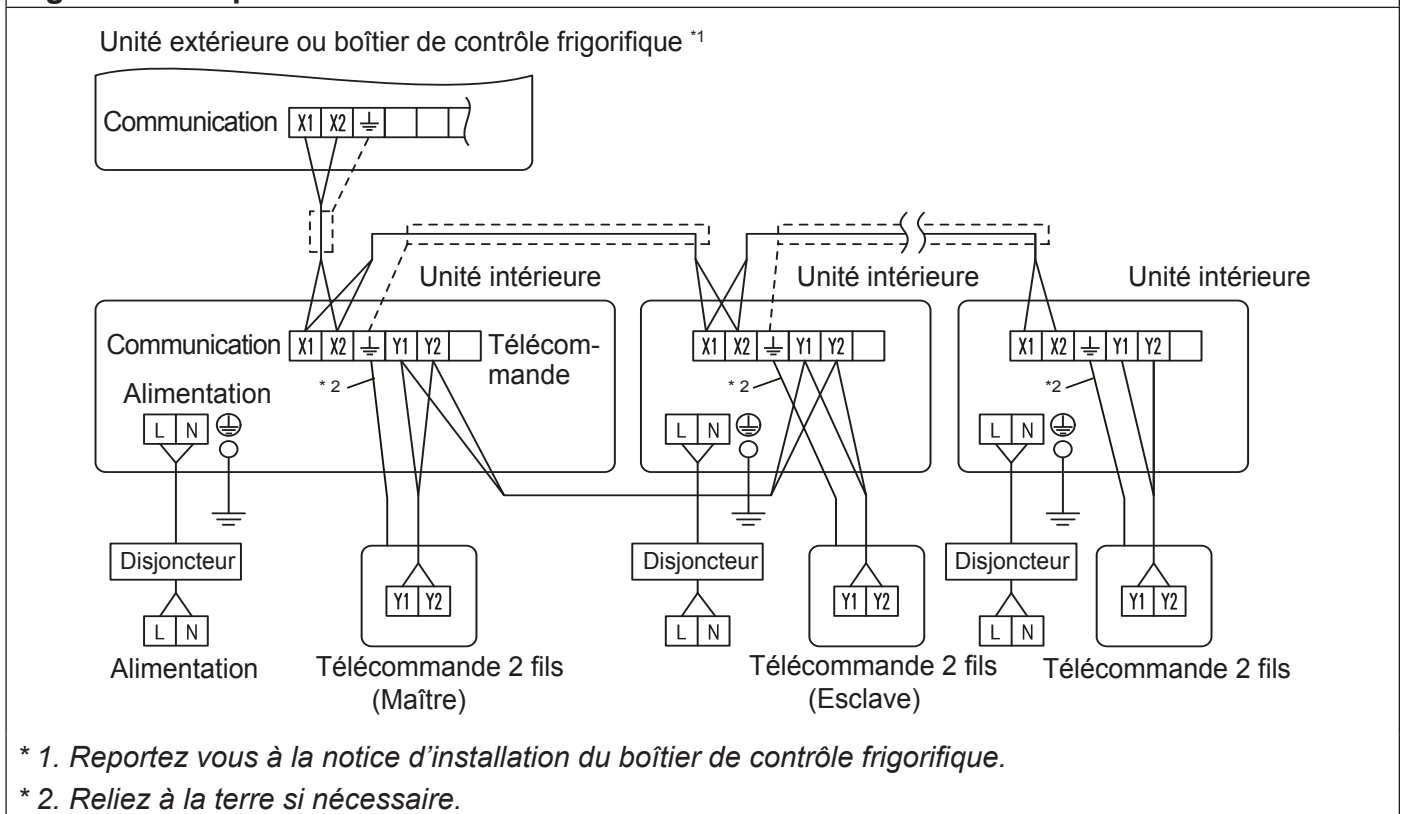
Si le nombre d'unités connectées dépasse 44, ajoutez un disjoncteur différentiel.

	Section recommandée (mm <sup>2</sup> )	Type	Commentaires
Câble d'alimentation	2.5	Type 245 IEC57 ou équivalent	2 fils + Terre
Bus de communication	0.33	Niveau 4 (NEMA) non-polarisé 2 fils, paire torsadée blindée Ø 0.65 mm <sup>2</sup> , BELDEN 7703 NH ou équivalent	Câble compatible LONWORKS®
Câble télécommande (2 fils)	0.33 à 1.25	Gainé PVC *	Non polarisé 2 fils, paire torsadée

\* Utiliser un câble blindé pour le câble de la télécommande, conforme aux normes en vigueur.

### 6.2. Méthode de câblage

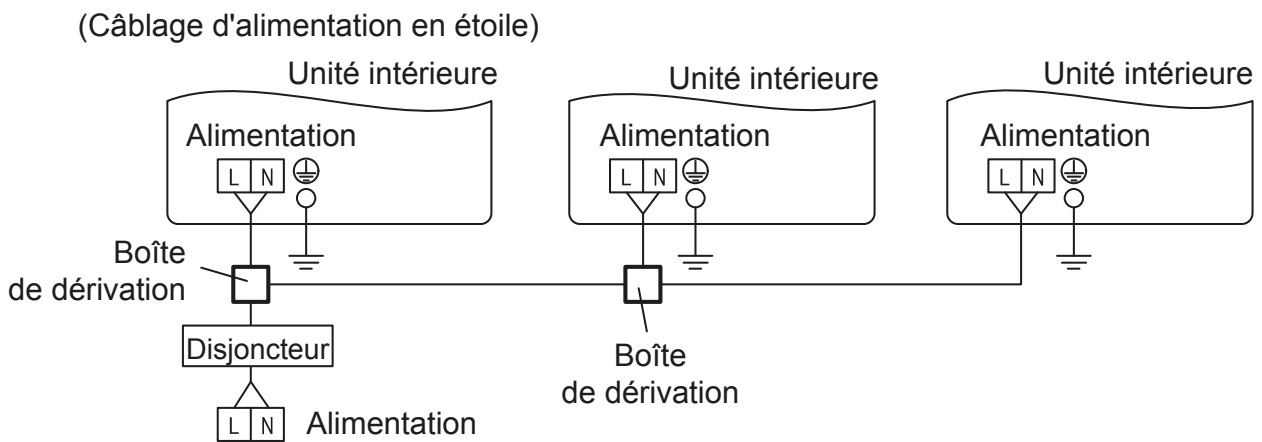
**Fig. 22 - Exemple**



\* 1. Reportez vous à la notice d'installation du boîtier de contrôle frigorifique.

\* 2. Reliez à la terre si nécessaire.

**Fig. 23**



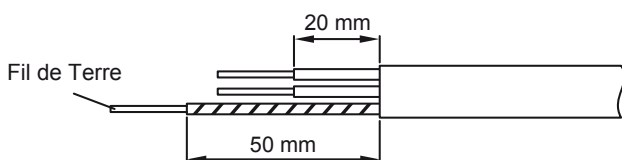
Reliez à la terre si nécessaire.

## 6.3. Connexion des câbles et fils électriques sur les borniers

### 6.3.1. Câble d'alimentation

Réglez la longueur du câble d'alimentation pour éviter une tension excessive sur le câble, en vous référant à la figure ci dessous.

**Fig. 24**



#### Avec du fil rigide

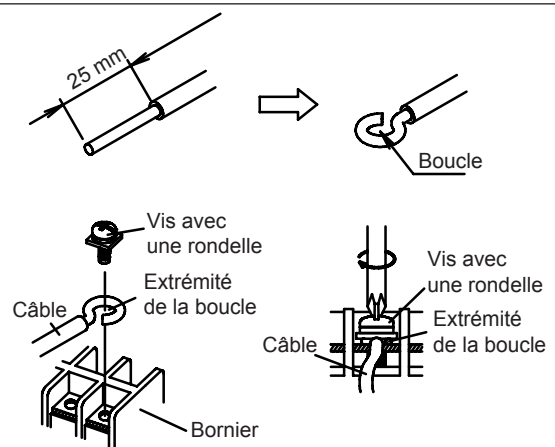
Le fil rigide est toujours préférable pour les installations fixes, dans le bâtiment en particulier.

Choisissez toujours le fil utilisé dans le respect des normes en vigueur (NF C 15-100 en particulier).

1. Dénudez l'extrémité des fils sur 25 mm.
2. Avec une pince à bouts ronds, réalisez une boucle de diamètre correspondant aux vis de serrage du bornier.
3. Ne serrez pas trop fermement la vis de bornier sur la boucle réalisée sinon la vis peut casser.
4. Respectez les couples de serrage indiqués

5. Ne pas fixer deux câbles avec une vis sur la même borne.

**Fig. 25**



#### ⚠ ATTENTION

Quand on utilise un fil rigide, ne pas l'attacher avec une cosse ronde sertie. Sinon la pression sur la cosse peut provoquer des dysfonctionnements et échauffer anormalement le câble.

#### Avec du fil souple

Le fil souple type HO7RNF est utilisable moyennant quelques précautions :

1. Dénudez l'extrémité des conducteurs sur environ 10 mm.
2. Avec une pince à sertir, posez en bout de fil une cosse ronde à sertir du diamètre corres-

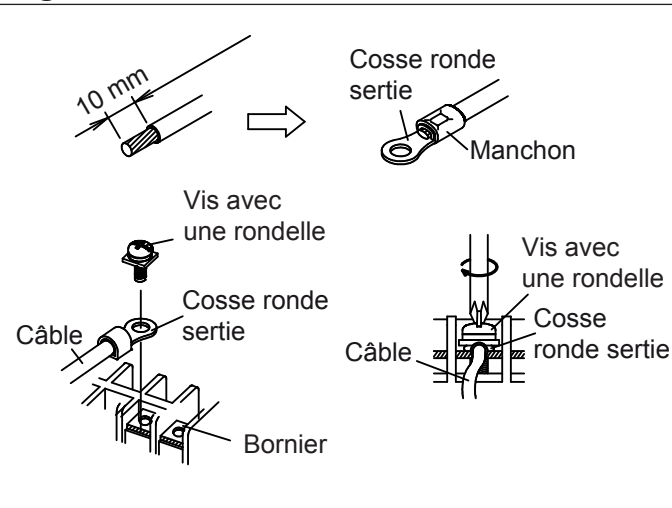
## PROCÉDURE D'INSTALLATION

- pendant aux vis du bornier.
3. Ne serrez pas trop fermement la cosse sur le bornier à l'aide d'un tournevis approprié afin de ne pas endommager ou casser la vis.
  4. L'utilisation de fils souples sans cosses rondes serties est formellement déconseillée.
  5. Respecter les couples de serrage indiqués Tableau 5.
  6. Ne pas fixer deux câbles avec une vis sur la même borne.

### ⚠ ATTENTION

Utilisez une cosse ronde sertie et serrez selon les couples de serrage, sinon un échauffement peut se produire et causer de lourds dégâts.

**Fig. 26**

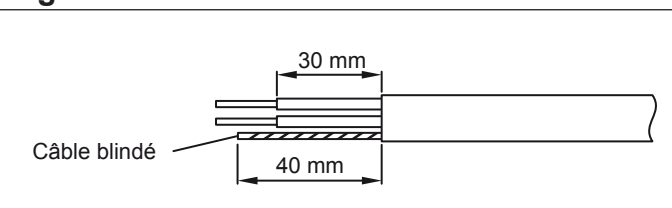


**Tableau 5**

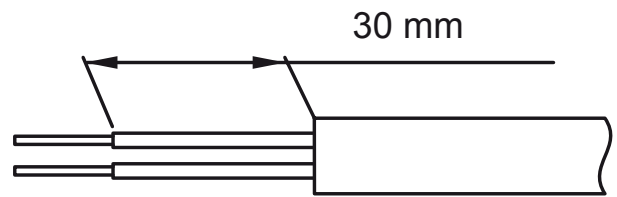
Vis	Couple de serrage
M4 (câble d'alimentation / L, N, Terre voir Fig. 22)	1,2 à 1,8 N•m

### 6.3.2. Bus de communication et câble de la télécommande

**Fig. 27 - Bus de communication**



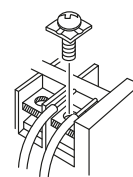
**Fig. 28 - Câble de la télécommande 2 fils**



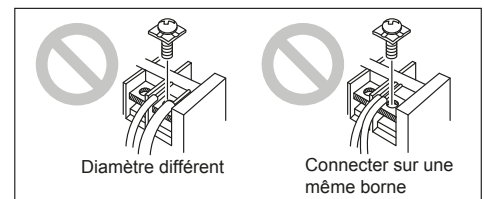
Connectez le bus de communication et le câble d'alimentation comme indiqué Fig. 29.

**Fig. 29 - Connexion des câbles**

**CORRECT**



**INTERDIT**



Diamètre différent

Connecter sur une même borne

### ⚠ ATTENTION

Serrez selon les couples de serrage, sinon un échauffement peut se produire et causer de lourds dégâts dans l'unité intérieure.

**Tableau 6**

Vis	Couple de serrage
M3 (bus de communication / X1, X2 et câble de la télécommande Y1, Y2 voir Fig. 22)	0,5 à 0,6 N•m

### ⚠ ATTENTION

Pour dénuder le câble, utiliser un outil adapté pour ne pas abîmer le fil de cuivre.

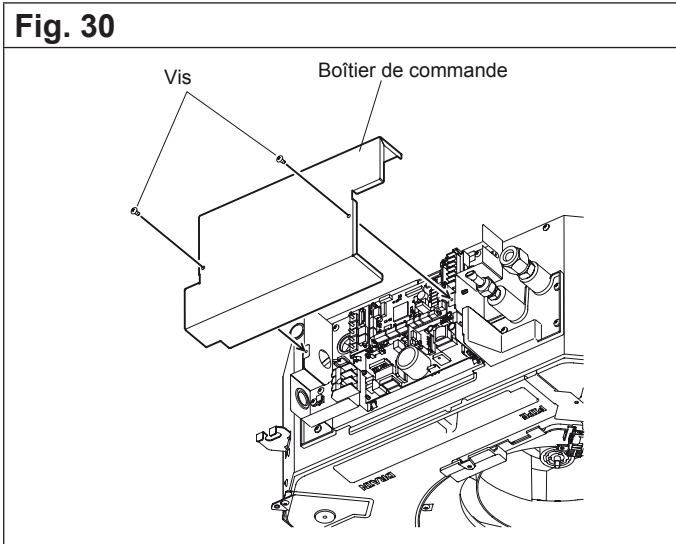
Ne pas couper le fil en serrant trop fort la vis du bornier. Ne pas serrer suffisamment, peut créer des défauts de contacts et engendrer des erreurs de communication....

# PROCÉDURE D'INSTALLATION

## 6.4. Connexion des câbles

1. Pour accéder au boîtier électrique, enlevez les vis.

Fig. 30



### ⚠ ATTENTION

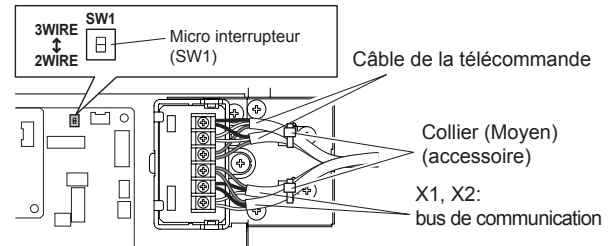
Prenez garde de ne pas coincer les câbles électriques entre le boîtier électrique et le châssis pendant toute l'installation.

2. Après câblage complet, fixez les câbles avec les colliers rilsan (moyen) fournis en accessoire comme indiqué Fig. 31.

### ⚠ ATTENTION

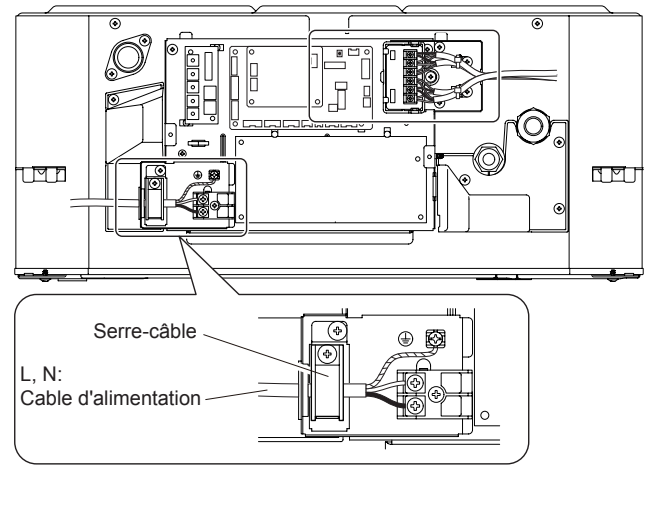
Lors du réglage du micro-interrupteur (SW1), assurez-vous de mettre hors tension pour ne pas endommager la carte électronique de l'unité intérieure.

Fig. 31



	Télécommande 2 fils	Télécommande 3 fils
Connexion des câbles de la télécommande	Y1 : Non polarisé Y2 : Non-polarisé Y3 : ne pas connecter *1	Y1 : Rouge Y2 : Blanc Y3 : Noir
Paramétrage du micro-interrupteur SW1	2WIRE (réglage d'usine)	3WIRE

\*1 si vous connectez le câble de la télécommande à la borne Y3, la télécommande 2 fils ne fonctionnera pas.

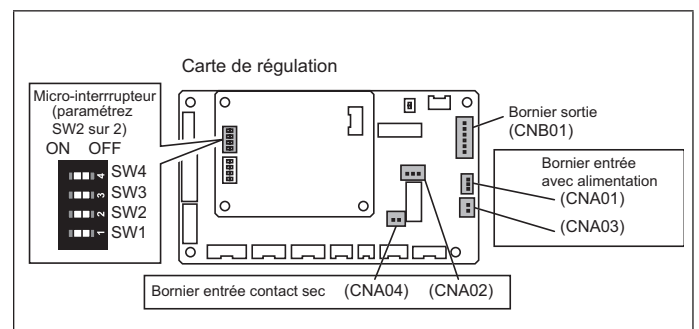


### ⚠ ATTENTION

Ne pas confondre le câble de la télécommande avec celui l'unité intérieure et le câble d'alimentation. Cela pourrait provoquer des dysfonctionnements.

## 6.5. Entrée et sorties externes

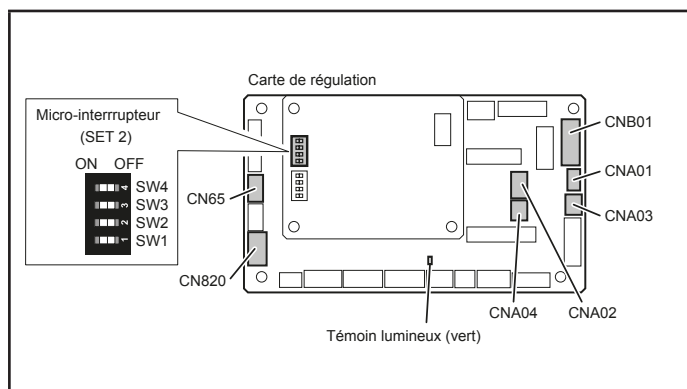
### Modèles GBLH / GALH





# PROCÉDURE D'INSTALLATION

## Modèles GLEH



UTY-TFSXZ1	875 100	Adaptateur LAN sans fil	CN65
UTZ-GXXA	876 399	Pour une alimentation électrique externe	CN820

Témoin lumineux alimentation électrique (vert) (modèles GLEH)	Description
Allumé	Allumé lorsque le dispositif est en marche.
Clignotement rapide (toutes les 0,1 secondes)	Une erreur s'est produite sur la carte de communication ou la carte principale
Clignotement répété (toutes les 3 secondes, puis arrêt du clignotement pendant 1 seconde)	L'unité intérieure est à l'arrêt et l'alimentation électrique est fournie à la carte de circuit imprimé de l'unité intérieure par une alimentation externe

### 6.5.1. Entrées externes

- L'unité intérieure peut être mise en marche, arrêtée, mise en arrêt forcé ou mise en Arrêt d'urgence en utilisant le CNA01 ou le CNA02 de la carte électronique.
- Le mode «Marche/ Arrêt» ou le mode «Arrêt forcé» ou le mode «Arrêt d'urgence» peuvent être sélectionnés avec les fonctions de paramétrage de l'unité intérieure.
- On peut forcer l'arrêt du thermostat de l'unité intérieure en utilisant le CNA03 ou le CNA04 de la carte électronique.
- Un câble torsadé (22AWG) doit être utilisé. Le maximum de longueur du câble est 150 m.
- Utilisez un câble d'entrée et sortie externe avec les dimensions appropriées suivant le nombre de câbles à installer.
- Le câble du bus de communication doit être séparé du câble d'alimentation.

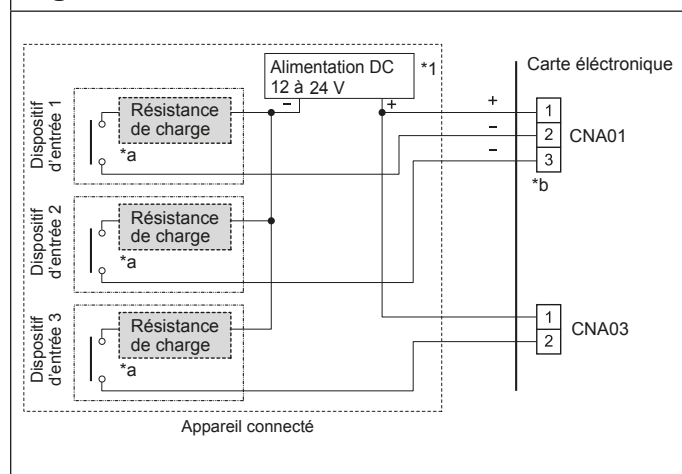
## Choix de l'entrée

Utilisez l'un ou l'autre de ces types de borne selon l'application. (Les deux types de bornes ne peuvent pas être employés simultanément.)

### • Bornier avec tension CNA01, CNA03.

Lorsqu'une alimentation doit être fournie à une entrée d'appareil que vous voulez installer, utilisez le **CNA01, CNA03**.

Fig. 32



\*1 : Fournissez une alimentation de DC12 à 24V. Sélectionnez une puissance d'alimentation suffisante pour la charge reliée.

Ne faites pas dépasser la tension de plus de 24V sur les bornes 1-2, et sur les bornes 1-3.

\*a : Le courant autorisé est de DC10mA ou moins. (Recommandé: DC5mA)

Fournissez une résistance de charge telle que le courant soit DC10mA ou moins.

Choisissez les contacts à très faible intensité (utilisez DC12V, DC1mA ou moins).

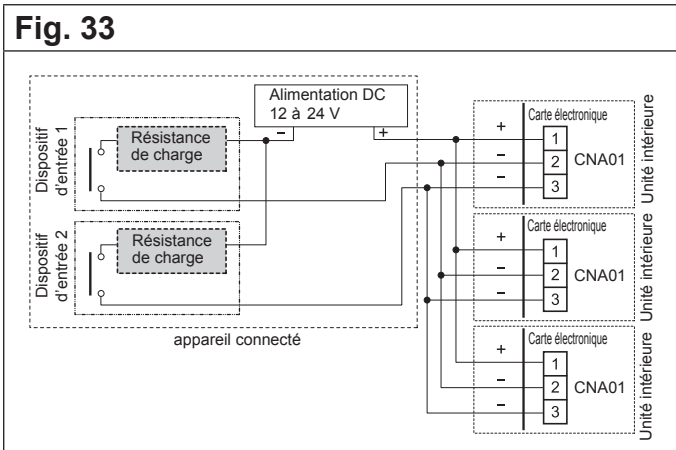
\*b : La polarité est [+] pour la borne 1 et [-] pour la borne 2 et 3. Connectez correctement.

Lors de connexion sur des borniers avec tension de plusieurs unités intérieures avec un appareil raccordé, veuillez effectuer un branchement en dehors de l'unité intérieure en utilisant un boîtier de raccordement, etc. comme indiqué ci-dessous.

# PROCÉDURE D'INSTALLATION

Lors de connexion sur des borniers avec tension de plusieurs unités intérieures avec un appareil raccordé, veuillez effectuer un branchement en dehors de l'unité intérieure en utilisant un boîtier de raccordement, etc. comme indiqué ci-dessous.

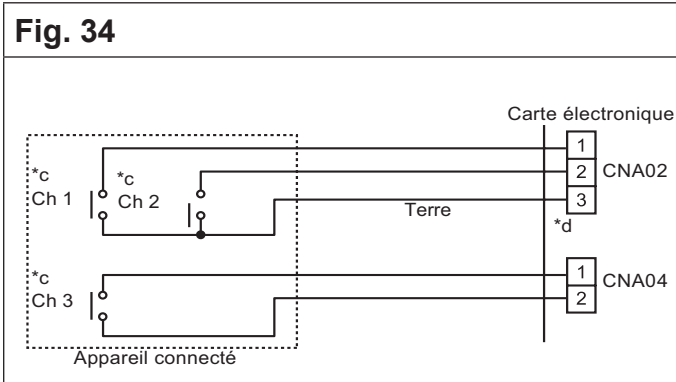
**Fig. 33**



• **Bornier sans tension (Contact sec) CNA02, CNA04.**

Utilisez le **CNA02, CNA04** lorsque vous voulez connecter une alimentation à l'entrée de l'appareil.

**Fig. 34**

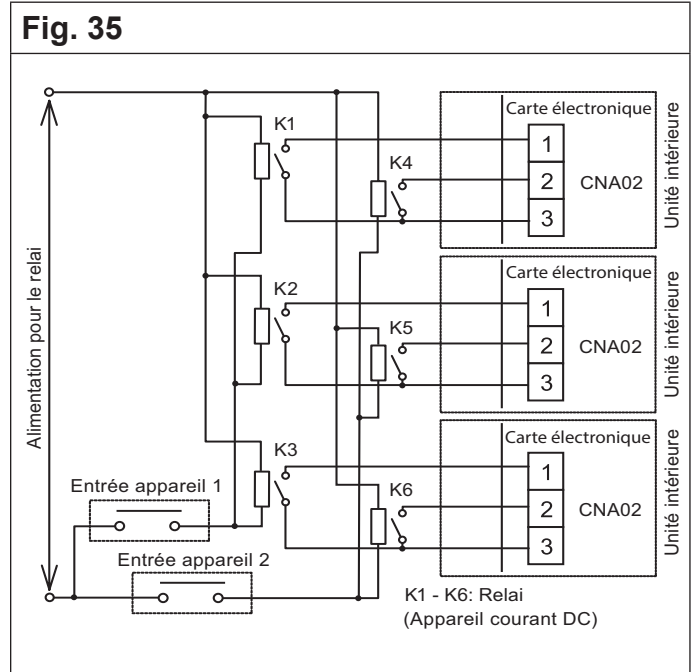


\*c: Choisissez les contacts à très faible intensité (utilisez DC12V, DC1mA ou moins).

\*d: Le câblage est différent de celui du bornier avec tension. Faites attention lors du câblage.

Lorsque vous connectez à des contacts secs plusieurs unités intérieures avec un appareil raccordé, assurez-vous d'isoler chaque unité intérieure avec un relai, suivre l'exemple suivant.

**Fig. 35**



## ⚠ ATTENTION

Si vous connectez plusieurs unités directement, vous provoquerez des dysfonctionnement.

• **Type de signal d'entrée**

L'entrée peut être choisie parmi 2 types. Elle est contrôlée par un micro-interrupteur sur la carte électronique de l'unité intérieure.

Micro-interrupteur [Set 2-2]	Type de signal d'entrée	Etat
OFF ◆	Etat	
ON	Impulsion	

(◆ réglage usine)

• **Fonction de contrôle d'entrée**

Lorsque la fonction paramétrée est le mode «Marche / Arrêt».

**Dans le cas d'une entrée type «État» (contact sec)**

Connecteur	Signal d'entrée	Commande
Ch1 de CNA01 ou CNA02	OFF → ON	Fonctionnement
	ON → OFF	Arrêt



## PROCÉDURE D'INSTALLATION

### Dans le cas d'une entrée type «Impulsion»

Connecteur		Signal d'entrée	Commande
CNA01 ou CNA02	Ch1	OFF → ON	Fonctionnement
	Ch2	OFF → ON	Arrêt

- La dernière commande est prioritaire.
- Les unités intérieures dans le même groupe de télécommande fonctionnent dans le même mode.

### • Lorsque la fonction paramétrée est le mode «Arrêt d'urgence»

### Dans le cas d'une entrée type «État» (contact sec)

Connecteur	Signal d'entrée	Commande
Ch1 de CNA01 ou CNA02	OFF → ON	Arrêt d'urgence
	ON → OFF	Normal

### Dans le cas d'une entrée type «Impulsion»

Connecteur	Signal d'entrée	Commande	
CNA01 ou CNA02	Ch1	OFF → ON	Arrêt d'urgence
	Ch2	OFF → ON	Normal

- Toutes les unités intérieures d'un même circuit frigorifique s'arrêtent lorsque le mode «Arrêt d'urgence» est enclenché.

### • Lorsque la fonction paramétrée est le mode «Arrêt forcé»

### Dans le cas d'une entrée type «État» (contact sec)

Connecteur	Signal d'entrée	Commande
Ch1 de CNA01 ou CNA02	OFF → ON	Arrêt forcé
	ON → OFF	Normal

### Dans le cas d'une entrée type «Impulsion»

Connecteur	Signal d'entrée	Commande	
CNA01 ou CNA02	Ch1	OFF → ON	Arrêt forcé
	Ch2	OFF → ON	Normal

- Quand l'arrêt d'urgence est déclenché, l'unité intérieure s'arrête et le fonctionnement Marche/Arrêt par la télécommande est restreint.

- Lorsque la fonction «Arrêt forcé» est utilisée avec une télécommande de groupe, connectez le même équipement à chaque unité intérieure du groupe.

- Le choix de la fonction Marche/Arrêt, Arrêt d'urgence et Arrêt forcé, peut être choisi avec le paramétrage de l'unité intérieure.

### • Lorsque la fonction paramétrée est le mode «Arrêt thermostat forcé»

### Entrée type «État» (contact sec)

Connecteur	Signal d'entrée	Commande
Ch3 de CNA03 ou CNA04	OFF → ON	Arrêt thermostat
	ON → OFF	Normal

### Modèles GLEH

Lorsque la fonction paramétrée est «Arrêt forcé du thermostat»

### Entrée type «Etat» (contact sec)

Fonction n°	Connecteur	Signal d'entrée	Commande
60-00	Ch3 de CNA03 ou CNA04	OFF → ON	Arrêt thermostat
		ON → OFF	Normal

### Détection de fuite de réfrigérant

### Entrée type «Etat» (contact sec)

Fonction n°	Connecteur	Signal d'entrée	Commande
60-09	Ch3 de CNA03 ou CNA04	OFF → ON	Pas de commande
		ON → OFF	Fuite de réfrigérant

# PROCÉDURE D'INSTALLATION

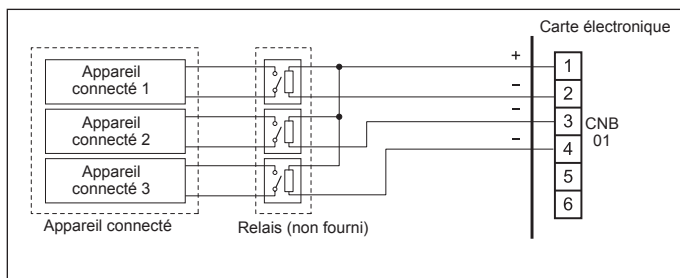
## 6.5.2. Sorties externes

Un câble torsadé (22AWG) doit être utilisé. La longueur maximale du câble est 25m.

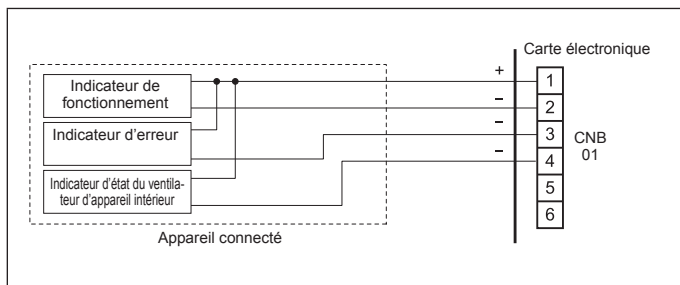
Utilisez un câble d'entrée et sortie externe avec les dimensions appropriées suivant le nombre de câbles à installer.

Tension de sortie : Haute DC12V±2V, Basse 0V.  
Courant autorisé : 50 mA.

### Appareils avec une alimentation



### Appareils raccordés directement



Connecteur	Tension de sortie	Etat
Sortie externe 1 Bornes 1-2	0V	Arrêt
	DC 12 V	Fonctionnement
Sortie externe 2 Bornes 1-3	0V	Normal
	DC 12 V	Erreur
Sortie externe 3 Bornes 1-4	0V	Arrêt ventilateur unité intérieure
	DC 12 V	Fonctionnement ventilateur unité intérieure

## 6.5.3. Méthodes de branchement

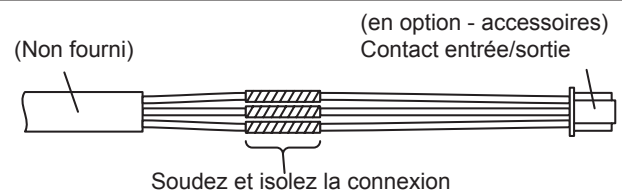
### • Modification des fils

Dénudez le câble relié au connecteur du kit de câblage. Dénudez le câble (non fourni) et utilisez un manchon connecteur serti isolé pour raccorder ce câble et le câble du kit de câblage, puis soudez le fil.

### ⚠ ATTENTION

Assurez-vous d'avoir isoler la connexion entre les câbles.

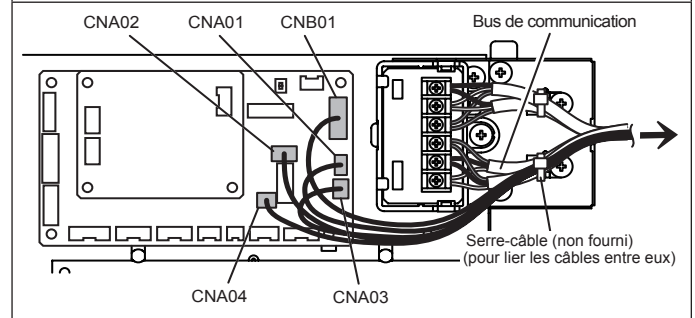
Fig. 36



### • Emplacement des connexions et des câblages.

Dans la figure suivante, tous les connecteurs sont connectés pour les besoins de la présentation. Lors d'une installation, il n'est pas possible de connecter tous les connecteurs à la fois.

Fig. 37



## 7. PARAMÉTRAGES

Il y a 3 méthodes de paramétrage de l'adresse. Vous pouvez utiliser indifféremment la méthode 1, 2 ou 3 décrite ci-dessous.

1. Paramétrage interrupteurs "IU AD" et "REF AD" : Décrit dans le paragraphe 7.1.
2. Paramétrage de la télécommande : Vous référez aux notices des télécommandes filaire ou infrarouge (par défaut paramétré sur 0 pour les interrupteurs "IU AD" et "REF AD").
3. Paramétrage de l'adresse automatique : Vous référez à la notice de l'unité extérieure (par défaut paramétré sur 0 pour les interrupteurs "IU AD" et "REF AD").

### 7.1. Paramétrage de l'adresse

**⚠ ATTENTION**

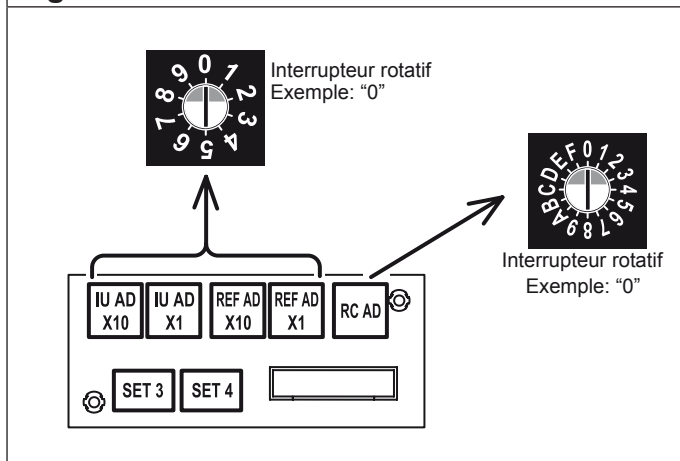
Réglez les micro-interrupteurs DIP en utilisant un tournevis isolé.

Mettez l'unité hors tension avant de régler les micro-interrupteurs DIP.

L'électricité statique stockée dans le corps humain peut provoquer des dégâts sur la carte électronique si on touche celle-ci. Suivre les recommandations suivantes :

- Toucher les parties métalliques pendant plus de 10 secondes afin de décharger l'électricité statique.
- Ne pas toucher les borniers et les composants sur la carte électronique.

**Fig. 38**



#### 7.1.1. Adresse unité intérieure

- Interrupteur rotatif («IU AD» x 1)  
→ Paramétrage usine «0»
- Interrupteur rotatif («IU AD» x 10)  
→ Paramétrage usine «0»





Si plusieurs unités intérieures sont connectées sur un système frigorifique, paramétrez les adresses comme indiqués dans le Tableau 8 avec les micro-interrupteurs «IU AD».

#### 7.1.2. Adresse circuit frigorifique

- Interrupteur rotatif («REF AD» x 1)  
→ Paramétrage usine «0»
- Interrupteur rotatif («REF AD» x10)  
→ Paramétrage usine «0»

Avec plusieurs systèmes frigorifiques, paramétrez les adresses comme indiqués dans le Tableau 9 avec les micro-interrupteurs «REF AD», pour chaque système frigorifique. Paramétrez la même adresse de circuit frigorifique que l'unité extérieure.

**Tableau 7**

Paramétrage	Plage	Paramétrage des interrupteurs rotatifs	
Adresse de l'unité intérieure	0-63	Exemple paramétrage 2  IU AD x 10	 IU AD x 1
Adresse du circuit frigorifique	0-99	Exemple paramétrage 63  REF AD x 10	 REF AD x 1

• Vous pouvez aussi utiliser la télécommande infrarouge pour paramétrer l'adressage.

• Si vous utilisez la télécommande infrarouge, paramétrez l'adresse de l'unité intérieure et du circuit frigorifique à «00» (voir la notice de la télécommande infrarouge pour plus d'information.)

## PROCÉDURE D'INSTALLATION

**Tableau 8**

Adresse de l'unité intérieure	Paramétrage des interrupteurs rotatifs	
	IU AD	
	x10	x1
0	0	0
1	0	1
2	0	2
3	0	3
4	0	4
5	0	5
6	0	6
7	0	7
8	0	8
9	0	9
10	1	0
11	1	1
12	1	2
⋮	⋮	⋮
63	6	3

**Tableau 9**

Adresse du circuit frigorifique	Paramétrage des interrupteurs rotatifs	
	REF AD	
	x10	x1
0	0	0
1	0	1
2	0	2
3	0	3
4	0	4
5	0	5
6	0	6
7	0	7
8	0	8
9	0	9
10	1	0
11	1	1
12	1	2
⋮	⋮	⋮
99	9	9

Ne paramétrez pas l'interrupteur IU AD de l'unité intérieure de 64 à 99, il en résulterait des erreurs.

### 7.1.3. Adresse de la télécommande

#### Télécommande 2 fils

Interrupteur rotatif («RC AD»)

→ Paramétrage usine «0»

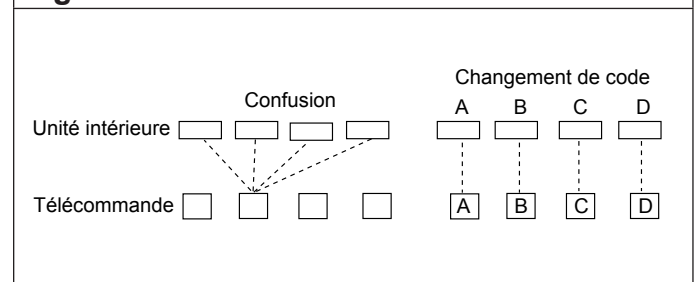
Avec cette télécommande l'adressage est automatique. Si vous adressez manuellement, vous devez le faire à la fois sur l'unité intérieure et sur la télécommande. Reportez vous à la notice de la télécommande.

### 7.2. Paramétrage du code client

Choisir le bon code client pour éviter la confusion avec la télécommande (Fig. 39). (4 codes au maximum peuvent être réglés.)

Paramétrez à la fois l'unité intérieure et la télécommande.

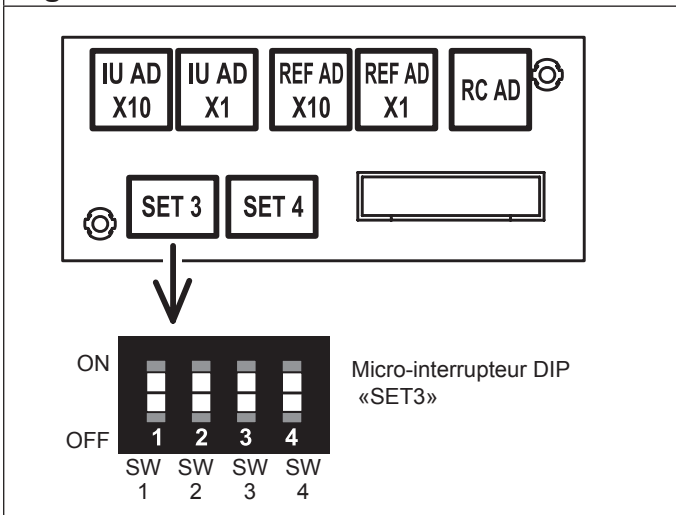
**Fig. 39**



## Paramétrage du code client pour l'unité intérieure

Paramétrez les SW1 et SW2 du micro-interrupteur SET 3 en fonction du Tableau 10.

**Fig. 40**



**Tableau 10**

Micro-interrupteur	Code client			
	A (réglage usine)	B	C	D
SET 3 SW1	OFF	ON	OFF	ON
SET 3 SW2	OFF	OFF	ON	ON

### 7.3. Paramétrage des fonctions

- Le paramétrage des fonctions peut être fait avec une télécommande filaire ou infrarouge (les télécommandes sont des équipements optionnels).
- Vous référez aux notices des télécommandes filaire ou infrarouge pour les détails des paramétrages (interrupteurs «IU AD» et «REF AD» paramétrez sur 0).
- Vous référez au paragraphe 7. Paramétrages.

Mettez l'unité sous tension (ON), avant de commencer le paramétrage.

Vérifiez, également qu'il n'y ait pas de mauvais câblage électrique.

## PROCÉDURE D'INSTALLATION

**Tableau 11**

Fonction	N°	Numéro de paramétrage		Défaut	Détails
Voyant filtre intervalle	11	00	Par défaut	○	Réglez le départ de l'intervalle du nettoyage du filtre. Si le départ est trop tôt, modifiez le paramétrage sur 01. Si le départ est trop tard, modifiez le paramétrage sur 02.
		01	Plus long		
		02	Plus court		
Voyant filtre actif	13	00	Valide	○	Validé ou invalidé le voyant filtre actif. Paramétrage sur 02 est utilisé avec la télécommande centralisée.
		01	Invalide		
		02	Affichage sur la télécommande centralisée seulement		
Débit d'air au plafond	20	00	Par défaut	○	Régule le débit selon les besoins de l'emplacement de l'unité. Quand vous paramétrez sur 01 le débit sera plus élevé.
		01	Haut plafond		
Direction du débit d'air vertical	23	00	Par défaut	○	Ajustez la direction du débit d'air vertical. Tous les volets sont ajustés en même temps.
		01	Relevé		
Interdit	24	00	-	○	-
Interdit	26	00	-	○	-
Interdit	27	00		○	-
Déclencheur air froid	30	00	Défaut	○	Ajustez la température du déclencheur de l'air froid. Paramétrage sur 01 pour un déclenchement température plus basse. Paramétrage sur 02 pour un déclenchement température plus élevée.
		01	Ajustement (1)		
		02	Ajustement (2)		
Déclencheur air chaud	31	00	Défaut	○	Ajustez la température du déclencheur de l'air froid. Pour diminuer la température de déclenchement de l'air chaud de 6°C, paramétrez sur 01. Pour diminuer la température de déclenchement de l'air chaud de 4°C, paramétrez sur 02 Paramétrage sur 03 pour un déclenchement température plus élevée.
		01	Ajustement (1)		
		02	Ajustement (2)		
		03	Ajustement (3)		

## PROCÉDURE D'INSTALLATION

**Tableau 11**

Fonction	N°	Numéro de paramétrage		Défaut	Détails
Redémarrage automatique	40	00	Valide		Active ou désactive le redémarrage automatique du système après une coupure de courant. Le redémarrage automatique est une fonction d'urgence suite à une coupure et un réarmement de courant. Ne pas démarrer et arrêter l'unité intérieure par cette fonction en fonctionnement normal. Assurez-vous de fonctionner par une télécommande, un convertisseur ou un dispositif d'entrée externe.
		01	Invalide	○	
Prévention air froid	43	00	Scrutation	○	Modère le débit d'air froid en produisant un débit d'air plus bas lors du démarrage en fonctionnement chaud. Pour correspondre à la vitesse de ventilation demandée sur la télécommande, réglez sur 01.
		01	En fonction du paramétrage de la télécommande		
Commande externe	46	00	Démarrage/Arrêt	○	Permettre à une commande externe de démarrer ou d'arrêter le système, ou paramétrer un arrêt d'urgence.  Si un arrêt d'urgence se produit depuis une commande externe le circuit frigorifique sera arrêté.  Si l'arrêt forcé est paramétré, l'unité intérieure s'arrêtera par le contact entrée externe, et la mise en marche et l'arrêt par la télécommande sera verrouillée.
		01	Arrêt d'urgence		
		02	Arrêt forcé		
Ciblé le rapport des erreurs	47	00	Toutes	○	Modifiez la cible du rapport. Les erreurs peuvent être soit rapportées dans tous les emplacements, soit seulement sur la télécommande filaire.
		01	Affichage sur la télécommande centralisée seulement		

## PROCÉDURE D'INSTALLATION

**Tableau 11**

Fonction	N°	Numéro de paramétrage		Défaut	Détails
Paramétrage du ventilateur quand le thermostat est désactivé (OFF) en mode froid	49	00	En fonction du paramétrage de la télécommande	○	Quand le paramétrage est en 01, le ventilateur s'arrête si le thermostat est désactivé. Le raccordement d'une télécommande filaire (type 2 ou 3 fils) et l'activation de sa sonde sont nécessaires.
		01	Arrêt		
Commutation des entrées externes *	60	00	Thermostat forcé OFF	○	Paramétrage requis lors d'un raccordement d'un détecteur de fuite (uniquement avec les unités extérieure Easy VRF)
		01	Interdit		
		02			
		03			
		04			
		05			
		06			
		07			
		08			
		09		Détection de fuite du réfrigérant	
Interdit	61	00	-	○	-
Interdit	62	00	-	○	-
Type de mode AUTO	68	00	Mode AUTO, valeur de consigne unique	○	Commutez la méthode de réglage du mode auto sur valeur unique ou double (refroidissement/chauffage).
		01	Mode Auto, double valeur de consigne		

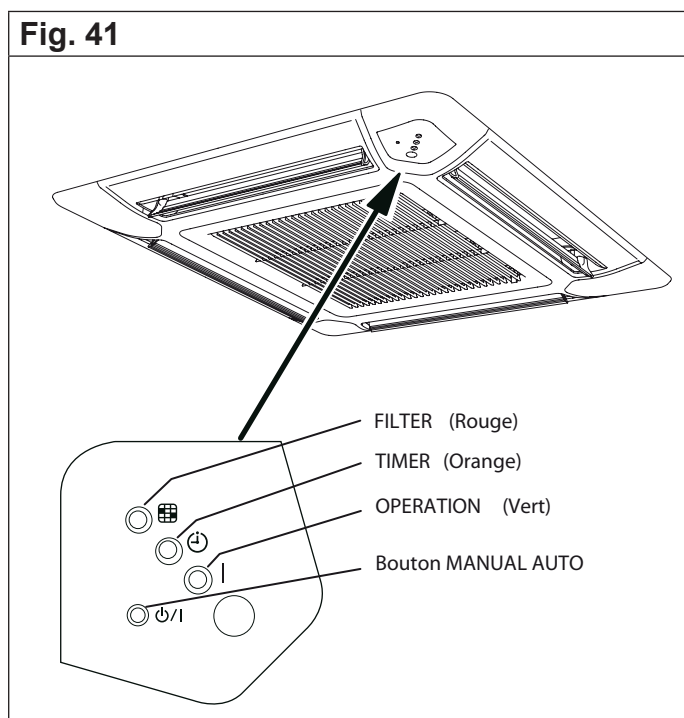


## PROCÉDURE D'INSTALLATION

**Tableau 11**

Fonction	N°	Numéro de paramétrage		Défaut	Détails
Valeur de zone morte	69	00	0°C	○	Choisissez la température minimum entre les paramétrages de refroidissement et de chauffage (zone morte) pour le mode automatique à double valeur de consigne (réglage au n° 68).
		01	0,5°C		
		02	1,0°C		
		03	1,5°C		
		04	2,0°C		
		05	2,5°C		
		06	3,0°C		
		07	3,5°C		
		08	4,0°C		
		09	4,5°C		
Interdit	70	00	-	○	-
Interdit	72	00	-	○	-
Interdit	73	00	-	○	-
Interdit	74	00	-	○	-
Interdit	75	00	-	○	-

## 7.3.1. Fonction et nom des voyants



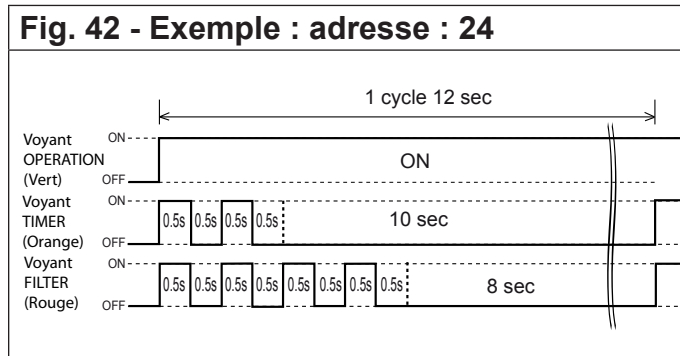
## 7.3.2. Vérification du paramétrage des fonctions

Appuyez et maintenez la pression sur le bouton «MANUAL AUTO» de l'unité intérieure pendant 3 secondes pour vérifier le paramétrage de la télécommande. Si nécessaire déconnecter l'alimentation et recommencer en mode de fonctionnement normal.

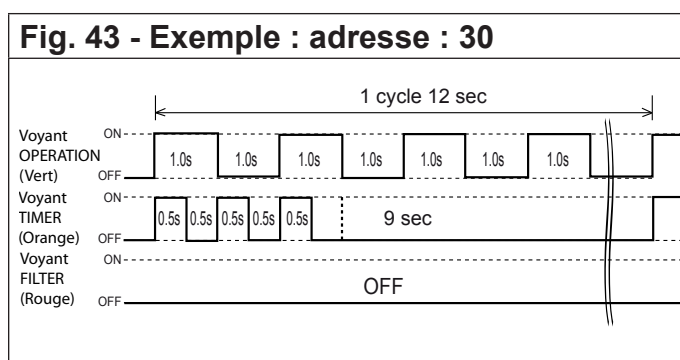
### 7.3.2.1. Affichage de l'adresse du circuit frigorifique et de l'unité intérieure

Nom du voyant	Affichage	
	Adresse unité intérieure	Adresse circuit frigorifique
Voyant OPERATION (Vert)	ON	Clignotement (1.0s ON/1.0s OFF)
Voyant TIMER (Orange)	Adresse : chiffre des dizaines (0.5s ON/0.5s OFF)	
Voyant FILTER (Rouge)	Adresse : chiffre des unités (0.5s ON/0.5s OFF)	

### • Exemple adresse unité intérieure



### • Exemple adresse circuit frigorifique



### • Détails du paramétrage

**Tableau 13**

Numéro de la fonction	Type	Numéro du paramétrage
01	Adresse unité intérieure	00 à 63
02	Adresse circuit frigorifique	00 à 99

Pour vérifier l'affichage avec la télécommande infrarouge, paramétrez les interrupteurs rotatifs sur 0 (voir paragraphe 7.1).

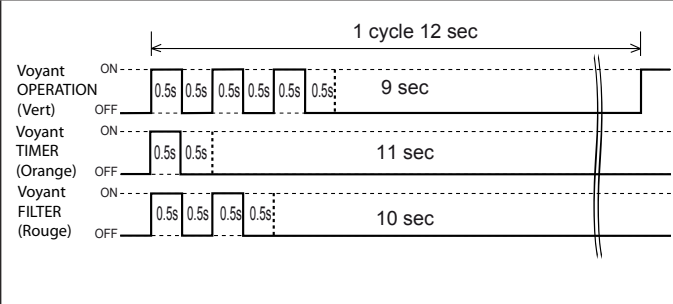
### 7.3.2.2. Affichage autres

**Tableau 14**

Nom du voyant	Affichage
Voyant OPERATION (Vert)	Numéro fonction : chiffre des dizaines (0.5s ON/0.5s OFF)
Voyant TIMER (Orange)	Numéro fonction : chiffre des unités (0.5s ON/0.5s OFF)
Voyant FILTER (Rouge)	Numéro paramétrage : (0-9) (0.5s ON/0.5s OFF)

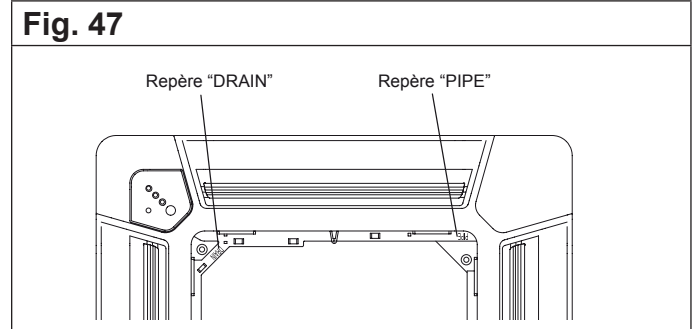
# PROCÉDURE D'INSTALLATION

**Fig. 44 - Exemple : fonction 31, numéro paramétrage 2**



## 8.2. Installation sur l'unité intérieure

1. Installez la façade sur l'unité intérieure.



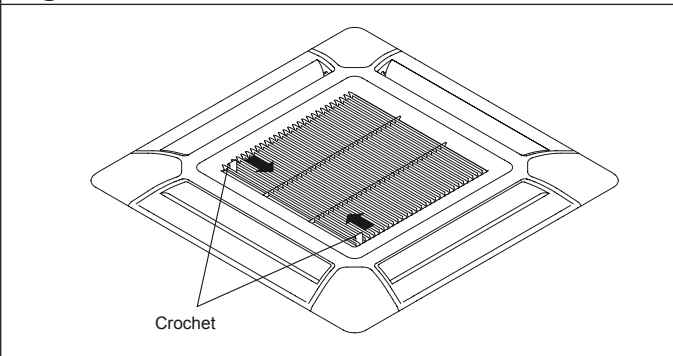
Faites correspondre le repère «DRAIN» à l'évacuation des condensats de l'unité intérieure et le repère «PIPE» aux liaisons frigorifiques de l'unité intérieure.

## 8. INSTALLATION DE LA FAÇADE

### 8.1. Démontez la grille de reprise

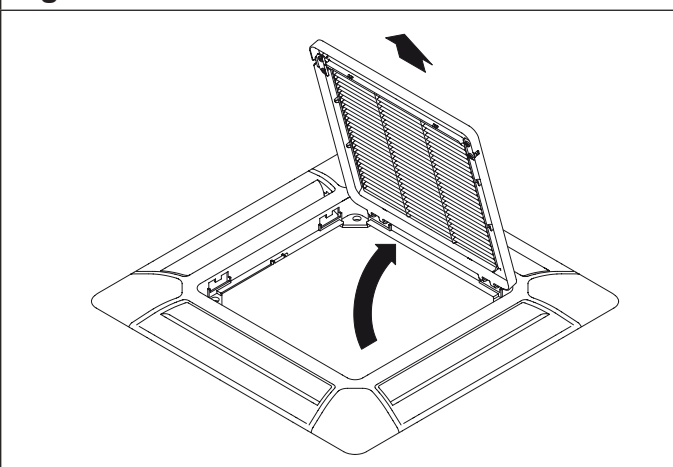
1. Faites coulisser les 2 crochets de la grille de reprise.

**Fig. 45**



2. Ouvrez et enlevez la grille de reprise.

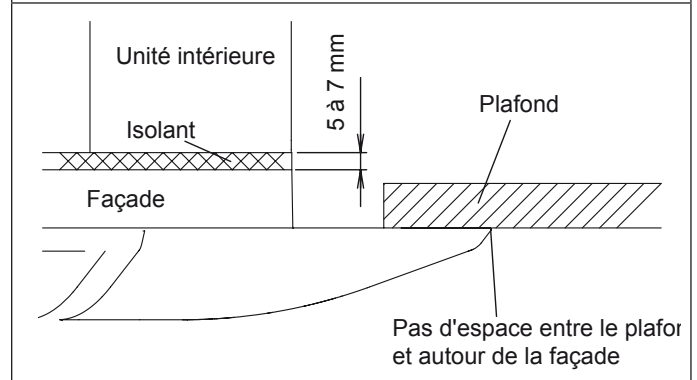
**Fig. 46**



### ⚠ ATTENTION

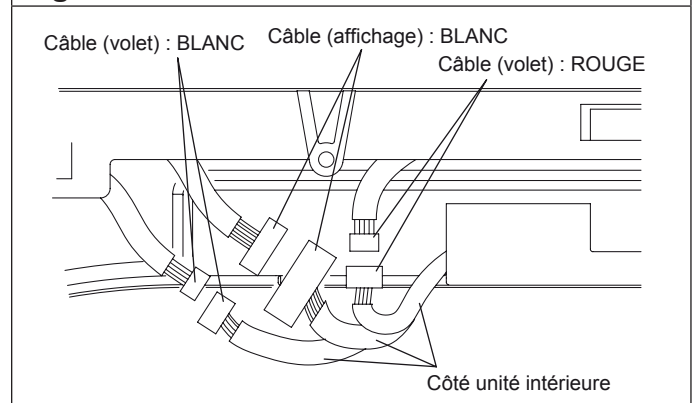
Utiliser uniquement les vis fournies pour installer la façade.

**Fig. 48**



2. Connectez les connecteurs.

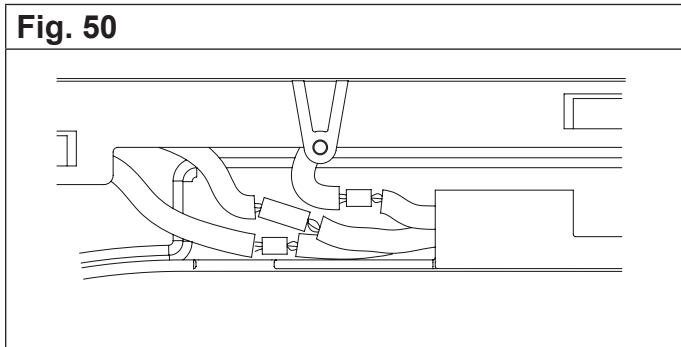
**Fig. 49**



## PROCÉDURE D'INSTALLATION

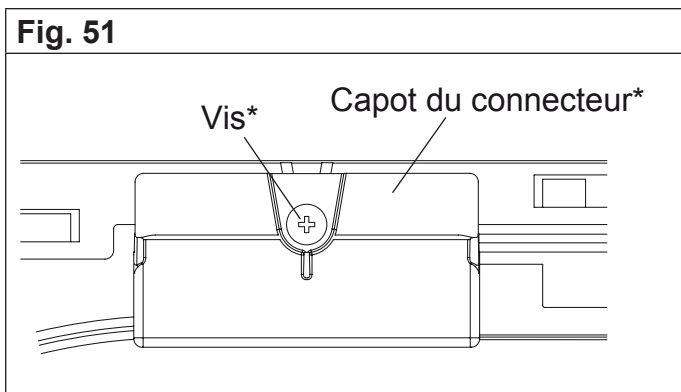
- Placez les câbles comme indiqué sur la Fig. 47.

**Fig. 50**



3. Fixez le capot du connecteur.

**Fig. 51**



*\*Accessoires fournis avec la façade.*

### **8.3. Remontez la grille de reprise**

Pour remonter la grille de reprise faire l'inverse du paragraphe 8.1. La grille de reprise peut être installée dans quatre directions différentes en fonction des préférences de l'utilisateur.

#### **⚠ ATTENTION**

L'angle des volets ne peut pas être modifié si l'unité est sous tension (si vous l'orientez avec la main, vous pouvez l'endommager).

La grille donne une direction relative au climatiseur.

Installez de manière à ce qu'il n'y ait pas de d'espace entre la grille et l'unité.

***Pour plus de détails, veuillez-vous référer à la notice d'installation de la façade.***

## PROCÉDURE D'INSTALLATION

### 9. MODE TEST DE FONCTIONNEMENT

#### 9.1. Test de fonctionnement de la carte électronique de l'unité extérieure

Référez-vous à la notice d'installation de l'unité extérieure.

#### 9.2. Test de fonctionnement avec la télécommande

Référez-vous à la notice d'installation de la télécommande pour effectuer le test de fonctionnement. Lors du test les voyants «OPERATION» et «TIMER» clignotent en même temps et très lentement.

### 10. VÉRIFICATION

Faire attention à bien vérifier les éléments suivants lors de l'installation de l'unité intérieure.

**Tableau 15**

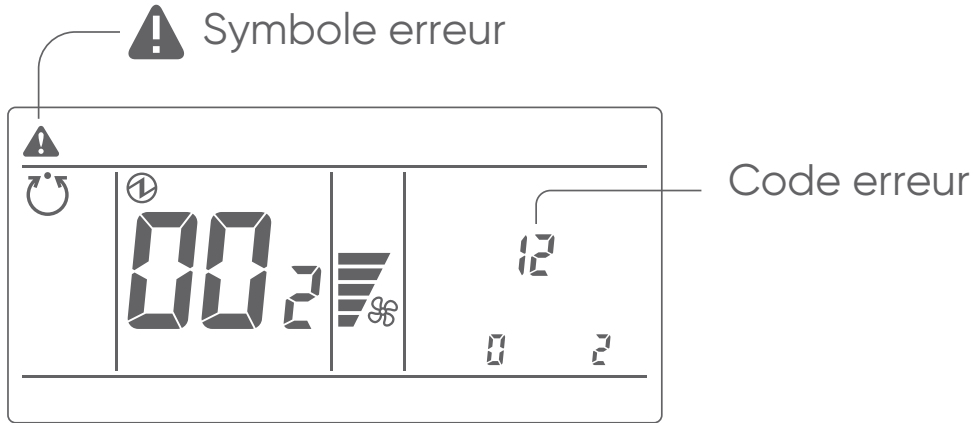
Objets	Conséquences	Vérification
L'unité intérieure est-elle bien installée ?	Vibrations, bruits, chute ...	
Est-ce qu'il y a une fuite de fluide frigorigène ?	Pas de froid, pas de chaud	
L'isolation est-elle bien faite ?	Risque de condensation	
Est-ce que la source d'alimentation est celle qui correspond à l'unité intérieure ?	Pas de fonctionnement ...	
Est-ce que les câbles et les liaisons sont bien raccordés ?	Pas de fonctionnement ...	
L'unité intérieure est-elle raccordée à la Terre ?	Court-circuit	
La section du bus de communication est-elle la bonne ?	Pas de fonctionnement ...	
Est-ce que l'évacuation des condensats s'effectue correctement ?	Fuites d'eau	
Les entrées et les sorties d'air sont-elles obstruées ?	Pas de froid, pas de chaud	
Le démarrage ou l'arrêt de l'appareil à l'aide d'une télécommande ou d'un appareil raccordé ?		
Après que l'installation soit terminée, est-ce que le principe de fonctionnement a été expliqué à l'utilisateur ?		

# PROCÉDURE D'INSTALLATION

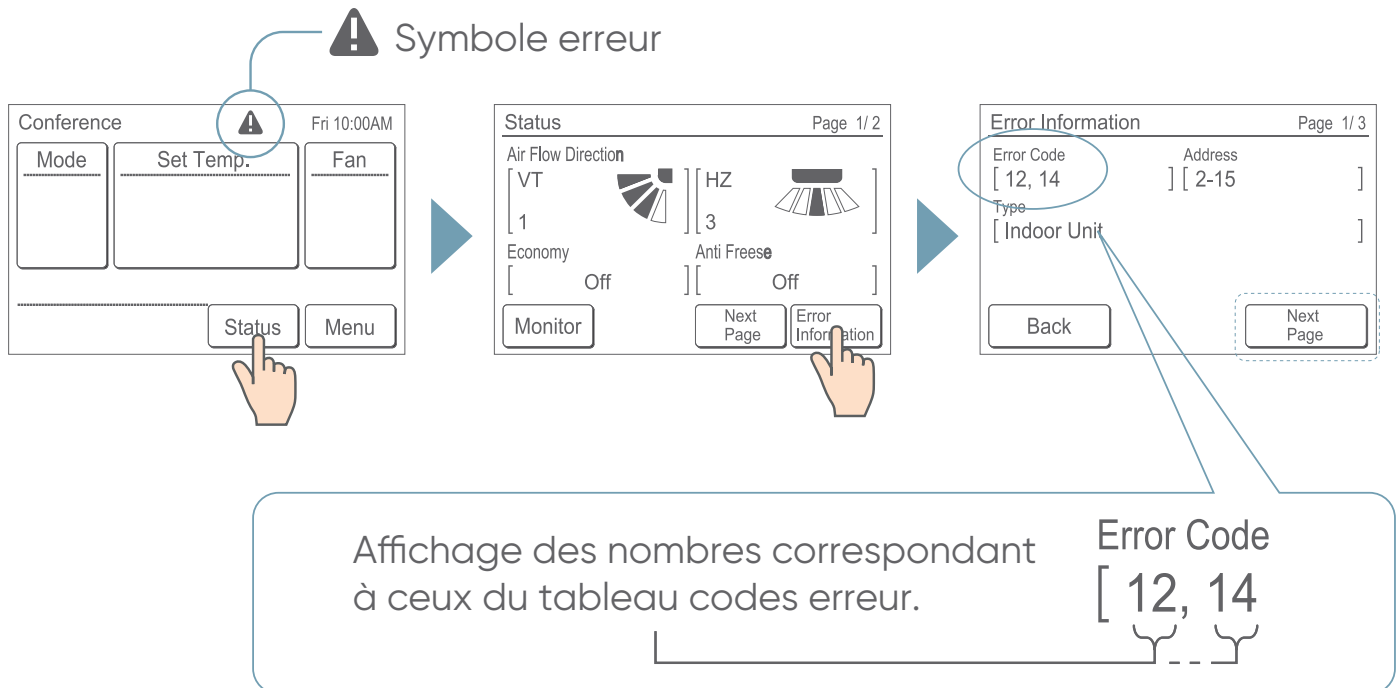
## 11. CODES ERREURS

Si vous utilisez une télécommande filaire, le code erreur apparaîtra sur l'affichage de la télécommande.

### UTY-RLRY (télécommande filaire 2 fils)



### UTY-RNRYZ\* (télécommande filaire 2 fils)



Par contre si vous utilisez une télécommande infrarouge, le code erreur apparaîtra sur les différents voyants (OPERATION, TIMER et FILTER). Voir le Tableau 16 ci-après pour les différents codes erreurs.

## PROCÉDURE D'INSTALLATION

**Tableau 16**

Affichage erreur			Code erreur télécommande filaire	Détails
OPERATION (Vert)	TIMER (Orange)	FILTER (Rouge)		
● (1)	● (2)	◇	12	Défaut de communication de la télécommande.
● (1)	● (4)	◇	14	Anomalie de communication en réseau.
● (1)	● (6)	◇	16	Défaut de communication en parallèle.
● (2)	● (6)	◇	26	Erreur d'adressage unité intérieure.
● (2)	● (9)	◇	29	Erreur du nombre d'unités connectés au bus de communication.
● (3)	● (1)	◇	31	Défaut fréquence alimentation.
● (5)	● (1)	◇	32	Défaut information modèle / achèvement EEPROM.
● (3)	● (10)	◇	3A	Erreur de communication unité intérieure.
● (4)	● (1)	◇	41	Défaut sonde de température intérieure.
● (4)	● (2)	◇	42	Défaut de la sonde de température de l'échangeur de l'unité intérieure.
● (5)	● (1)	◇	51	Défaut du moteur du ventilateur 1 de l'unité intérieure.
● (5)	● (2)	◇	52	Défaut bobine unité intérieure.
● (5)	● (3)	◇	53	Défaut d'évacuation des condensats.
● (9)	● (15)	◇	9U	Défaut unité extérieure.
● (10)	● (8)	◇	A8	Mauvaise circulation du réfrigérant.
● (13)	● (1)	◇	J1	Erreur boîtier de contrôle frigorifique.

Affichage (clignotement) : ● : 0.5s ON / 0.5s OFF ◇ : 0.1s ON / 0.1s OFF ( ) : Nombre de clignotement

### Opérations d'entretien courant

Ces opérations, à la portée de tout un chacun (voir notice d'utilisation), sont à effectuer aux fréquences conseillées ci-dessous.

#### Nettoyage

**Tous les mois (plus souvent en atmosphère poussiéreuse) :**

- Nettoyage du filtre à air de l'unité intérieure (Le filtre à air est facilement accessible sur l'unité intérieure et se nettoie soit avec un aspirateur, soit avec de l'eau à moins de 40°C).

**Tous les 3 mois :**

- Nettoyage de la carrosserie de l'unité intérieure, particulièrement de la grille d'entrée d'air, avec un chiffon doux humidifié (éviter les détergents agressifs).

### Opérations de maintenance

Ces opérations sont à effectuer exclusivement par du personnel compétent. Votre installateur agréé est bien évidemment à votre service pour ces interventions. Il peut vous proposer un contrat de maintenance prévoyant des visites périodiques (voir ci-après).

#### Entretien saisonnier

**Notre conseil : tous les ans en résidentiel, deux fois par an en tertiaire.**

- Vérification et nettoyage des filtres à air.
- Vérification de l'étanchéité parfaite du circuit frigorifique (obligatoire pour certains appareils\*).
- Nettoyage du bac à condensats de l'unité intérieure : nettoyage et désinfection de l'échangeur de l'unité intérieure avec un produit adéquat.
- Vérification et nettoyage éventuel du dispositif d'écoulement des condensats (surtout si une pompe de relevage est utilisée).
- Vérification de l'état général de l'appareil.

\* Les articles R 543-75 à 123 du code de l'environnement et de ses arrêtés d'application imposent à tous les possesseurs d'appareil contenant plus de 2 kg de fluide réfrigérant (plaque signalétique) de faire vérifier l'étanchéité de leur installation tous les ans par une société régulièrement inscrite en préfecture et habilitée pour ce type d'intervention.

#### Entretien complet

**Notre conseil : tous les 2 ans en résidentiel, tous les ans en tertiaire.**

Opérations décrites pour un entretien saisonnier, complétées par :

- Dépoussiérage éventuel de l'échangeur de l'unité extérieure.
- Mesure des performances de l'appareil (écart de température entrée/sortie, température d'évaporation et de condensation, intensité absorbée).
- Vérification du serrage des connexions électriques.
- Mesure de l'isolement électrique.
- Vérification de l'état des carrosseries extérieures et des isolants des lignes frigorifiques.
- Vérification des fixations diverses.

Avec le carnet d'entretien climatisation Atlantic vous effectuerez aisément le suivi des opérations de maintenance.









Votre spécialiste



**Siège social :** ATLANTIC Climatisation & Ventilation  
S.A.S. au capital de 2 916 400 euros  
13, Boulevard Monge - Z.I - BP 71 - 69882 MEYZIEU cedex  
RCS Lyon n° B 421 370 289  
[www.atlantic.fr](http://www.atlantic.fr) Tél. 04 72 10 27 50

NI 923 481 C

Juin 2019

Le fabricant se réserve le droit de modifier ses produits sans préavis dans un souci de rationalisation et d'amélioration du matériel. Reproduction même partielle interdite.