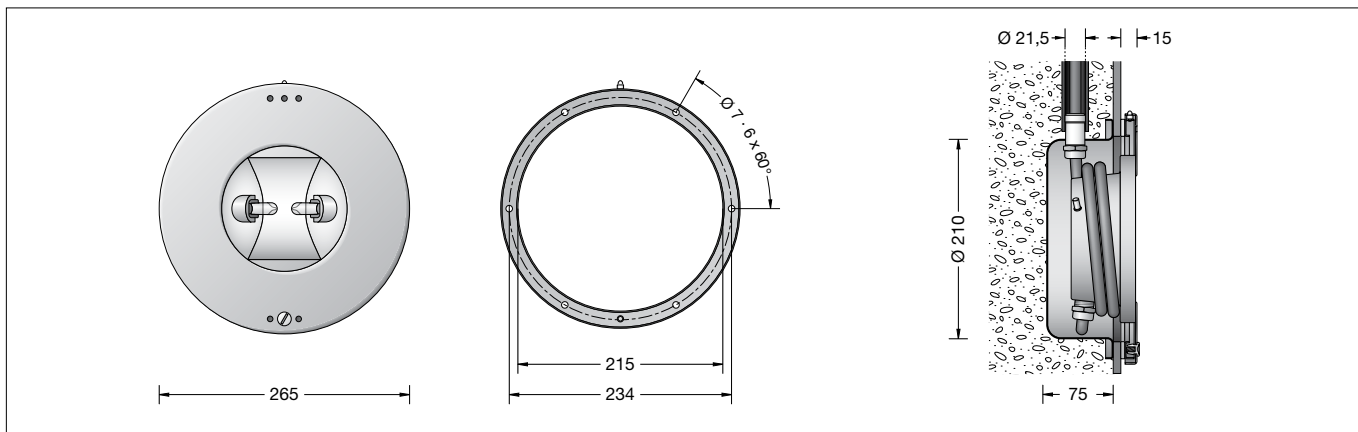


**BEGA****88 918**

Schwimmbadleuchte  
Swimming pool luminaire  
Luminaire de piscine


 IP 68


## Gebrauchsanweisung

### Anwendung

Einbau-Schwimmbadleuchte für die Beleuchtung von öffentlichen und privaten Schwimmbädern.  
Geeignet für Beton-, Metall- oder Kunststoffbecken.  
**Bitte beachten Sie:**  
Die Leuchte ist nur für den Betrieb unter Wasser bestimmt.

### Produktbeschreibung

Schwimmbadleuchte besteht aus Edelstahl – Werkstoff Nr. 1.4401 – elektropoliert  
Sicherheitsglas klar  
Silikondichtung  
Reflektor aus eloxiertem Reinstaluminium  
3 m chlorwasserbeständige Anschlussleitung H07RN8-F 4 x 1,5<sup>2</sup> · Mantelfarbe blau  
2 Anschlussklemmen 2 x 1,5<sup>2</sup>  
2 Niedervolt-Halogenlampen 100 W · 12 V  
BEGA Speziallampe mit freien Leitungsenden Best. Nr. 65 0052 V  
Einbautopf und Lampentopf mit je 1 Leitungsverschraubung  
Schlauchanschluss am Einbautopf für Weich-PVC-Schutzschlauch ø 28 x 3,5 mm  
PVC-Schutzschlauch für Leitungsführung muss bauseitig gestellt werden  
BEGA - Bestell-Nr. 620250  
Schutzklasse III   
Schutzart IP X 8 10 m · Druckwasserdicht  
maximale Eintauchtiefe 10 m  
Gewicht: 3,3 kg

### Lichttechnik

Einbautiefe 400 - 700 mm unter der Wasseroberfläche.  
Um für private Schwimmbäder eine gleichmäßige Leuchtdichteverteilung zu erzielen, empfehlen wir einen Achsenabstand von 2,00 - 3,00 m.

### Transformator

Der Anschluss darf nur an Sicherheitstransformatoren nach DIN EN 61558/VDE 0570, Teil 2-6 erfolgen.  
Der Transformator muss für diese Montageart zugelassen sein.

### Sicherheit


Für die Installation und für den Betrieb dieser Leuchte sind die nationalen Sicherheitsvorschriften zu beachten.  
Der Hersteller übernimmt keine Haftung für Schäden, die durch unsachgemäßen Einsatz oder Montage entstehen.  
Werden nachträglich Änderungen an der Leuchte vorgenommen, so gilt derjenige als Hersteller, der diese Änderungen vornimmt.

## Instructions for use

### Application

Recessed mounted swimming pool luminaire for illumination of public or private swimming pools.  
Suitable for concrete pools, metal or plastic pools.  
**Please note:**  
The luminaire is only suitable for operation under water.

### Product description

Swimming pool luminaire made of stainless steel  
– steel grade no. 1.4401 – electro polished  
Clear safety glass  
Silicone gasket  
Anodised pure aluminium reflector  
3 m chlorine water resistant connecting cable H07RN8-F 4 x 1,5<sup>2</sup> · Sheathing colour blue  
2 connecting terminals 2 x 1,5<sup>2</sup>  
2 low voltage tungsten halogen lamps 100 W · 12 V  
BEGA special lamp with free line ends  
Order No. 65 0052 V  
Recessed housing and lamp housing with 1 screw cable gland each  
Hose connection on recessed housing for soft PVC hose ø 28 x 3,5 mm  
The PVC hose is not included and must be provided by others  
BEGA - Order No. 620250  
Safety class III   
Protection class IP X 8 10 m  
Water pressure tight  
Maximum immersion depth 10 m  
Weight: 3.3 kg

### Light technique

Installation depth 400 to 700 mm below water level.  
In order to achieve uniform luminance distribution for private swimming pools, we recommend an axis distance of 2.00 - 3.00 m.

### Transformer

Connection must only be made to a safety transformers according to DIN EN 61558/VDE 0570, part 2-6.  
Transformer must be approved for this type of installation.

### Safety indices


The installation and operation of this luminaire are subject to national safety regulations.  
The manufacturer is then discharged from liability when damage is caused by improper use or installation.  
If any luminaire is subsequently modified, the persons responsible for the modification shall be considered as manufacturer.

## Fiche d'utilisation

### Utilisation

Projecteur de piscine encastré pour l'éclairage de piscines publiques et privées.  
Approprié pour bassins en béton, métalliques ou synthétiques.  
**Attention:**  
Le luminaire doit être utilisé uniquement sous l'eau.

### Description du produit

Projecteur de piscine fabriqué en acier inoxydable  
– alliage 1.4401 – électropoli  
Verre de sécurité clair  
Joint silicone  
Réflecteur en aluminium pur anodisé  
3 m de câble de raccordement résistant à l'eau H07RN8-F 4 x 1,5<sup>2</sup>  
Couleur de la gaine: bleue  
2 borniers 2 x 1,5<sup>2</sup>  
2 lampes halogène très basse tension 100 W · 12 V avec extrémités des fils dénudées  
Lampe spéciale BEGA 65 0052 V  
1 presse-étoupe au boîtier à encastrer et au boîtier-lampe  
Manchon de raccordement au boîtier d'encastrement pour gaine PVC souple de protection ø 28 x 3,5 mm  
La gaine de protection PVC n'est pas fournie  
BEGA - No de commande 620250  
Classe de protection III   
Degré de protection IP X 8 10 m  
Étanche à la pression de l'eau jusqu'à une profondeur d'installation de 10 m  
Poids: 3,3 kg

### Technique d'éclairage

Profondeur de montage de 400 à 700 mm sous la surface de l'eau.  
Pour obtenir une répartition lumineuse uniforme dans des piscines privées, nous recommandons une interdistance de 2,00 - 3,00 m.

### Transformateur

Le raccordement ne doit être effectué qu'à des transformateurs de sécurité selon DIN EN 61558/VDE 0570, partie 2-6.  
Le transformateur doit être agréé pour ce type de montage.

### Sécurité

Pour l'installation et l'utilisation de ce luminaire, respecter les normes de sécurité nationales.  
Le fabricant décline toute responsabilité résultant d'une mise en œuvre ou d'une installation inappropriée du produit.  
Toutes les modifications apportées au luminaire se feront sous la responsabilité exclusive de celui qui les effectuera.

## Montage

Die Schwimmbadleuchte darf nur unter Wasser betrieben werden.

Für den elektrischen Anschluss der Leuchte ist ein Sicherheitstransformator erforderlich – siehe Ergänzungssteile.

Lampenleitungen parallel am Transformator auflegen:

Lampe 1: Leitungsadern 2 x schwarz  
Lampe 2: Leitungsadern 2 x braun

## Einbau in Betonbecken:

Das Einbaugeschäube wird bei der Herstellung des Beckens eingegossen. Einbaugeschäube auf der Schalung einmessen und so befestigen, dass die Leitungseinführung oben liegt.

### Kontakt mit Baustahl muss vermieden werden.

Den bauseits zu stellenden PVC-Schutzschlauch  $\varnothing$  28 x 3,5 mm – BEGA Bestellnummer 620250 – an das Einbaugeschäube wasserdicht anschließen. Den PVC-Schlauch bauseits so führen, dass die Anschlussleitung eingeschoben und keine Selbstentleerung des Beckens eintreten kann. Gegebenenfalls den PVC-Schlauch mit einer zusätzlichen PG-Endverschraubung – BEGA Best-Nr. 750215V – abdichten.

## Installation

The swimming pool luminaire must only be operated under water.

For the electrical connection of the luminaire a safety transformer is required – see accessories.

Connect lamp cable parallel to transformer:

Lamp 1: Conductors 2 x black  
Lamp 2: Conductors 2 x brown

## Installation in concrete pools:

The recessed housing of the floodlight is casted-in while the pool is being made. Calibrate recessed housing. The recessed housing is fixed with screws onto the shuttering with the cable entry upwards.

### Contact with construction steel must be avoided.

Clamp the PVC hose  $\varnothing$  28 x 3.5 mm – BEGA - Order No. 620250 – provided by others to the recessed housing. The PVC hose must be led in such a way that the connecting cable can be inserted and that no self-emptying of the pool can occur. Where appropriate seal the PVC hose with an additional PG gland – BEGA Order No. 750215.

## Installation

Le luminaire de piscine ne doit fonctionner qu'en position immergée.

Pour le raccordement électrique du luminaire un transformateur de sécurité est nécessaire – voir accessoires.

Les câbles de lampes doivent être branchés en parallèle au transformateur:

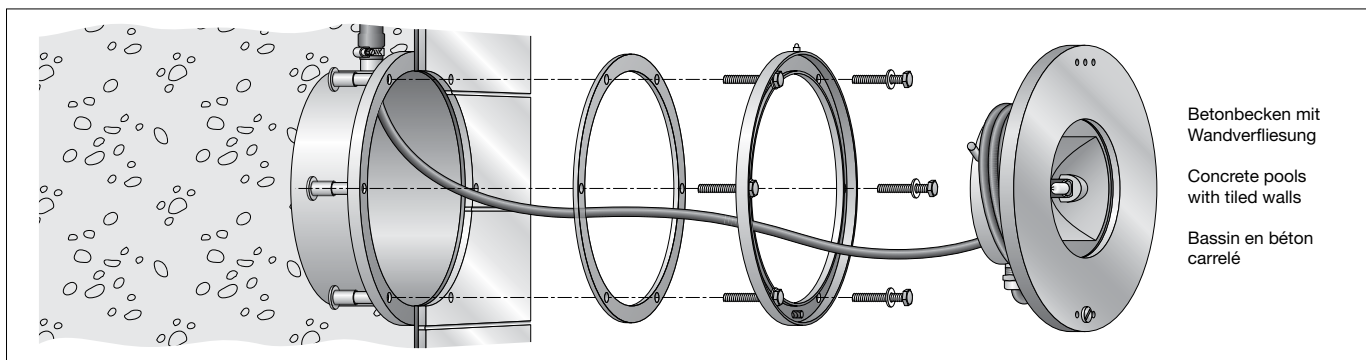
Lampe 1: extrémités des fils 2 x noir  
Lampe 2: extrémités des fils 2 x marron

## Installation dans un bassin en béton:

Le boîtier à encastrer est coulé dans le béton lors de la construction du bassin. Marquer l'emplacement du boîtier à encastrer. Fixer avec les vis dans le coffrage de telle sorte que le presse-étoupe soit situé en haut.

### Éviter tout contact avec d'autres parties en acier.

Fixer avec le collier la gaine PVC  $\varnothing$  28 x 3,5 mm (à prévoir sur le chantier) – BEGA No de commande 620250 – au boîtier à encastrer. Installer la gaine PVC de telle sorte que le câble de raccordement puisse être enfilé et que le bassin ne se vide pas. Le cas échéant, étanchéifier la gaine PVC avec un presse-étoupe PG – BEGA No. de commande 750215.



### • Betonbecken mit Wandverfliesung

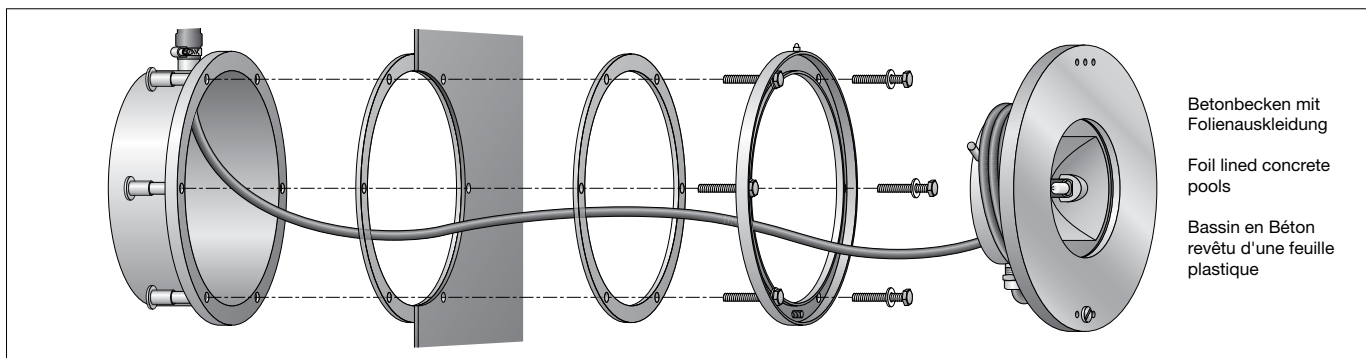
Nach Entfernen der Schalung Einbaugeschäube reinigen – Schrauben wieder einsetzen, damit die Gewindebohrungen freibleiben. Fliesen bis zum Innendurchmesser des Einbaugeschäubes anbringen. Flanschring – Zapfen nach oben gerichtet – unter Verwendung einer Flanschdichtung gegen die Beckenwand setzen und mit Schrauben fest verbinden. Schrauben nicht ohne Dichtringe verwenden. Die zweite Flanschdichtung wird nur bei Becken mit Folienauskleidung und dünnwandigen Becken benötigt. Wenn die Schrauben in ihrer Länge nicht ausreichen, handelsübliche Schrauben in der benötigten Länge aus Edelstahl 1.4401 verwenden. Fuge zwischen Einbaugeschäube und Flanschring mit geeigneter Dichtungsmasse ausspritzen. Leitung durch Leitungsverschraubung und PVC-Schutzschlauch führen. Da Wartungsarbeiten oberhalb des Wasserspiegels erfolgen, ist auf ausreichende Leitungslänge zu achten. Leitungsverschraubungen anziehen. Leitung um Lampengehäube wickeln. Lampengehäube auf Zapfen einhängen – Leitungsverschraubung unten – und mit beigefügtem Schraubendreher befestigen.

### • Concrete pools with tiled walls

After removing the formwork clean recessed housing, re-insert screws in order to keep the tapped holes clean. Tile the pool up to the inner diameter of the recessed housing. Place the flange ring with a flange gasket against the pool wall - locating pin at the top – and connect with screws firmly. Do not use screws without gasket rings. The second flange gasket is only required for pools with foil lining and in thin walled pools. If the screws are not long enough, suitable stainless steel screws Grade 1.4401 of the required length can be used. Inject suitable compound between the flange ring and the recessed housing. Lead cable through the screw gland and PVC hose. As maintenance work is carried out above the water surface provide for a suitable cable length. Tighten the screw cable glands. Wind the mains supply cable round the lamp housing. Hook the lamp housing onto the locating pin – screw cable gland down – and tighten swivel using enclosed screw driver.

### • Bassin en béton carrelé

Après avoir démonté le coffrage, nettoyer le boîtier à encastrer, réinstaller les vis afin de protéger les trous filetés. Poser les carreaux jusqu'à la limite du diamètre intérieur du boîtier à encastrer. Poser la flasque et un joint de flasque contre le mur du bassin – ergot vers le haut – et visser l'ensemble en serrant fermement les vis. Ne pas utiliser les vis sans les rondelles d'étanchéité. Le deuxième joint de flasque n'est utilisé que dans les bassins recouverts d'une feuille plastique et dans les bassins à parois mince. Dans le cas où la longueur des vis n'est pas suffisante, utiliser des vis de longueur adéquate en acier inoxydable 1.4401. Calfeutrer l'espace entre le boîtier et la flasque avec une matière isolante appropriée. Introduire le câble dans le presse-étoupe et dans la gaine PVC. Afin de procéder à l'entretien hors de l'eau, prévoir une longueur de câble suffisante. Serrer les presse-étoupes. Enrouler le câble autour du boîtier-lampe. Suspender ce dernier dans l'ergot de fixation – presse-étoupe vers le bas – et fixer avec la vis en utilisant le tournevis fourni.



**• Betonbecken mit Folienauskleidung**

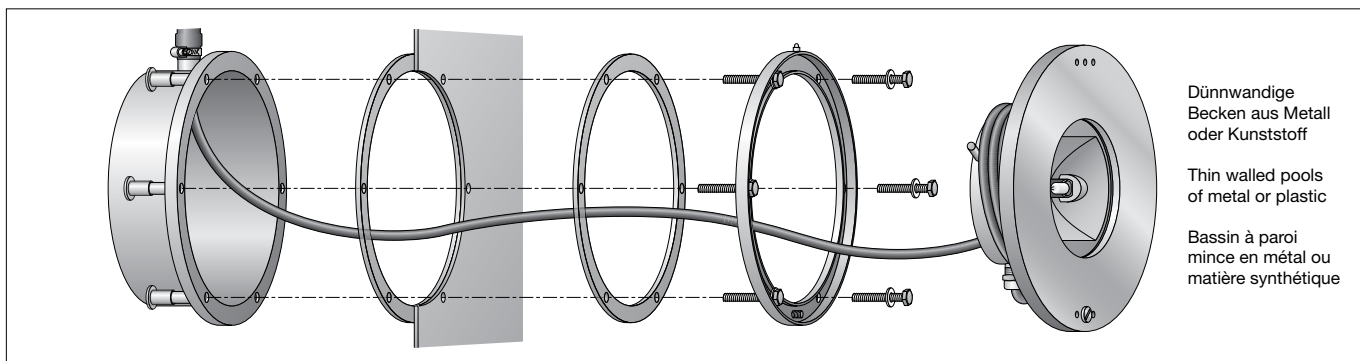
Nach Entfernen der Schalung Einbaugehäuse reinigen. Nach dem Einlegen der Folie in das Becken erforderliche Öffnung und Lochungen für Schrauben ausschneiden. Die Beckenfolie muss zwischen den beiden Flanschdichtungen liegen. Schrauben nicht ohne Dichtringe verwenden. Schrauben durch Lochungen von Flanschring – Zapfen nach oben gerichtet - Flanschdichtung – Folie - zweite Flanschdichtung führen und mit dem Einbaugehäuse verschrauben. Schrauben fest anziehen. Leitung durch Leitungsverschraubung und PVC-Schutzschlauch führen. Da Wartungsarbeiten oberhalb des Wasserspiegels erfolgen, auf ausreichende Leitungslänge achten. Leitungsverschraubungen anziehen. Leitung um das Lampengehäuse wickeln. Lampengehäuse auf Zapfen einhängen – Leitungsverschraubung unten – und mit beigefügtem Schraubendreher befestigen.

**• Foil lined concrete pools**

After demoulding, clean recessed housing. After inlaying the foil into the pool cut out the necessary opening in the foil plus the holes for screws. The pool foil must be positioned between the two flange gaskets. Do not use screws without ring gaskets. Lead screws through holes of flange ring - the locating pin directed upwards - flange gasket - foil - second flange gasket. Place complete unit with screws onto the recessed housing. Tighten screws firmly. Lead cable through the screw gland and PVC hose. As maintenance work is carried out above the water surface provide for a suitable cable length. Tighten the screw cable glands firmly. Wind the cable round the lamp housing. Hook the lamphouse on locating pin - screw cable gland downwards - and tighten swivel using enclosed screw driver.

**• Bassin en béton avec feuille plastique**

Après avoir retiré le coffrage, nettoyer le boîtier à encastrer. Après avoir mis en place la feuille plastique dans le bassin, découper les ouvertures et les trous nécessaires pour les vis. La feuille plastique doit se trouver entre les deux joints de la flasque. Ne pas utiliser les vis sans les rondelles d'étanchéité. Introduire les vis dans les trous de flasque-ergot vers le haut - joint de flasque - feuille plastique - deuxième joint de flasque. Installer l'ensemble avec les vis sur le boîtier à encastrer. Bien serrer les vis. Introduire le câble dans le presse-étoupe et dans la gaine PVC. Afin de procéder à l'entretien hors de l'eau, prévoir une longueur de câble suffisante. Resserrer les presse-étoupes. Enrouler le câble autour du boîtier lampe. Suspendre ce dernier à l'ergot - presse-étoupe vers le bas - et serrer la vis avec le tournevis fourni.



**• Dünnwandige Becken aus Metall oder Kunststoff**

Einbauöffnung mit Flanschring auf der Beckenwand einmessen. Flanschring – Zapfen nach oben gerichtet – kann als Schablone zum anzeichnen der Einbauöffnung  $\varnothing$  215 mm und der Durchgangsbohrungen  $\varnothing$  7 mm verwendet werden. Einbauöffnung und Bohrungen in Beckenwand einbringen. Die Beckenwand muss zwischen den beiden Flanschdichtungen liegen. Einbaugehäuse – Leitungseinführung oben – von außen unter Verwendung einer Flanschdichtung gegen die Beckenwand setzen. Flanschring – Zapfen nach oben gerichtet – von innen unter Verwendung einer Flanschdichtung gegen die Beckenwand setzen und gesamte Einheit fest verschrauben. Schrauben nicht ohne Dichtringe verwenden. Den bauseits zu stellenden PVC-Schutzschlauch  $\varnothing$  28 x 3,5 mm – BEGA Bestell-Nr. 620250 – an das Einbaugehäuse anschellen. Den PVC-Schlauch bauseitig so führen, dass die Anschlussleitung eingeschoben und keine Selbstentleerung des Beckens eintreten kann. Gegebenenfalls den PVC-Schlauch mit einer zusätzlichen PG-Endverschraubung – BEGA Best-Nr. 750215V – abdichten. Leitung durch Leitungsverschraubung und PVC-Schutzschlauch führen. Da Wartungsarbeiten oberhalb des Wasserspiegels erfolgen, auf ausreichende Leitungslänge achten. Leitungsverschraubungen anziehen. Leitung um das Lampengehäuse wickeln. Lampengehäuse auf Zapfen einhängen. – Leitungsverschraubung unten – und mit beigefügtem Schraubendreher befestigen.

**• Recessing in thin walled pools of metal or synthetic**

Calibrate recessed opening with flange ring to pool wall. Use flange ring with locating pin directed upwards as a template to mark the recessed opening  $\varnothing$  215 mm and the fixing holes  $\varnothing$  7.0 mm. Prepare recessed opening and drill holes in pool wall. The pool wall must be between both flange gaskets. Fix the recessed housing from outside against the pool by using a flange gasket – cable entry upwards – place flange ring from inside against the pool wall by using a flange gasket – locating pin directed upwards – and connect complete unit firmly with screws. Screws must be used with gasket rings only. Clamp the PVC hose  $\varnothing$  28 x 3.5 mm provided by others – BEGA Order No. 620250 – to the recessed housing. The PVC hose must be led in such a way that the connecting cable can be inserted and that no self-emptying of the pool can occur. Where appropriate seal the PVC hose with an additional PG gland – BEGA Order No. 750215V. Lead the cable through the screw cable gland and the PVC hose. As maintenance work is carried out above the water surface provide for a suitable cable length. Tighten screw cable gland. Wind the cable round the luminaire housing. Hook the lamp housing onto the locating pin - screw cable gland downwards - and tighten swivel using enclosed screw driver.

**• Installation dans bassins à paroi mince en métal ou en matière synthétique**

Marquer l'ouverture d'encastrement dans la paroi du bassin. Utiliser la flasque – ergot vers le haut – comme gabarit pour une ouverture d'encastrement de  $\varnothing$  215 mm et des trous de  $\varnothing$  7 mm. Découper l'ouverture d'encastrement et percer les trous dans la paroi du bassin. La paroi du bassin doit se trouver entre les deux joints de la flasque. Poser le boîtier à encastrer de l'extérieur contre la paroi du bassin en utilisant un joint de flasque – presse-étoupe vers le haut –. Poser la flasque de l'intérieur contre la paroi du bassin en utilisant un joint de flasque – ergot vers le haut – et relier l'ensemble en serrant fermement les vis. Ne pas utiliser les vis sans les rondelles d'étanchéité. Fixer avec le collier la gaine PVC  $\varnothing$  28 x 3,5 mm (à prévoir sur le chantier) – BEGA No de commande 620250 – au boîtier à encastrer. Installer la gaine PVC de telle sorte que le câble de raccordement puisse être enfilé et que le bassin ne se vide pas. Le cas échéant, étanchéifier la gaine PVC avec un presse-étoupe PG – BEGA No. de commande 750215V. Introduire le câble dans le presse-étoupe et dans la gaine PVC. Afin de procéder à l'entretien hors de l'eau, prévoir une longueur de câble suffisante. Bien serrer les presse-étoupes. Enrouler le câble autour du boîtier-lampe. Suspendre ce dernier dans l'ergot de fixation – presse-étoupe vers le bas – et serrer la vis avec le tournevis fourni.

## Lampenwechsel · Wartung

Anlage spannungsfrei schalten.  
Drehteil mit beigefügtem Schraubendreher lösen. Lampengehäuse aushängen, Leitung abwickeln und Leuchtgehäuse über den Beckenrand heben. Zum Öffnen des Lampengehäuses Muttern lösen. Reflektor demontieren. Lampenleitungen an Anschlussklemmen lösen. Lampen aus Lampenhalter demontieren. Lampensockel durch Drehbewegung aus Federelement lösen. Anschlussleitung und Dichtungen überprüfen, ggf. ersetzen.  
Lampenraum, Glas und Dichtflächen reinigen und trocknen. Bitte beachten Sie hierzu die Hinweise unter – Reinigung · Pflege –  
Lampenkolben nicht mit den Fingern berühren. Lampen in Federelemente einsetzen, im Schlitz-Lampenhalter positionieren und anklammern. Reflektor montieren. Dichtung mit Glas über die Gewindebolzen vom Abdeckring setzen. Auf richtigen Sitz der Dichtung achten. Lampentopf auflegen. Dabei Lage der Leitungs-verschraubung und Drehteil beachten – siehe Zeichnung. Lampentopf mit Abdeckring dicht verschließen. Muttern über Kreuz gleichmäßig fest anziehen. Anzugsdrehmoment = 2 Nm.  
Lampenbrennprobe durchführen.  
**Speziallampe nur in geschlossener Schwimmbadleuchte betreiben.**  
Leitung um Lampentopf wickeln.  
Lampengehäuse auf Zapfen einhängen und Drehteil mit beigefügtem Schraubendreher anziehen.

## Reinigung · Pflege

Um Oberflächenschäden auf der Schwimmbadleuchte zu vermeiden, muss das Wasser einen neutralen pH-Wert haben und frei von metallangreifenden Bestandteilen sein.  
– Anforderung nach DIN 19643-1 –  
Sollten sich dennoch Verfärbungen und Ablagerungen von Feststoffen auf der Leuchte bilden, müssen diese mit geeigneten Edelstahlreinigern entfernt werden.  
Bei Reinigungsarbeiten am Schwimmbaden, darf die Leuchte nicht mit metallangreifenden Reinigungsmitteln oder Säure in Berührung kommen. Es dürfen keine Hochdruckreiniger verwendet werden.

## Ergänzungsteile

BEGA Sicherheitstransformatoren nach DIN EN 61558/VDE 0570, Teil 2-6

**70479** für 1 Leuchte 88918  
Lampenleistung 2 x 100 W

**70488** für 2 Leuchten 88918  
Lampenleistung 2 x 200 W

**70223** Einbauverteilerdose für den Einbau in Fußböden oder in Wänden. Für die Installation von Leitungen für Verbraucher in Schutzklasse III

Zu den Ergänzungsteilen gibt es eine gesonderte Gebrauchsanweisung.

## Relamping · Maintenance

Disconnect the electrical installation.  
Undo swivel using enclosed screw driver.  
Take out complete lamp housing and lift onto the pool side.  
To open the lamp housing undo nuts.  
Disassemble reflector.  
Loosen lamp cables at connecting terminals.  
Disassemble lamp from lamp retainer. Remove lamp retainer from spring element by twisting.  
Check connecting cable and gaskets and replace if necessary.  
Clean and dry lamp compartment, glass and sealing surface. Please note the instructions under – cleaning · maintenance.  
Do not touch lamp bulb. Insert lamp into spring element, position it in slotted lamp retainer and connect it to the terminals.  
Insert reflector.  
Place gasket with glass over the threaded bolts of the cover-ring. Make sure that gasket is positioned correctly.  
Apply lamp housing. Note position of screw cable gland and swivel – refer to drawing.  
Tightly close the lamp housing with cover ring. Tighten firmly nuts crosswise.  
Torque = 2 Nm.  
Test the lamp.  
**Operate special lamp only in closed swimming pool luminaire.**  
Wind the cable round the lamp housing.  
Hook the lamp housing onto the locating pin and tighten swivel using enclosed screw driver.

## Cleaning · Maintenance

To avoid damages on the surface of the swimming pool luminaire, the water must have a neutral pH-value and should be free from metal attacking ingredients.  
– Requirements according to DIN 19643-1 –  
However, in case of discolourations and deposits of solid materials on the luminaire, same must be removed by using suitable stainless steel cleansers.  
When cleaning the pool the luminaire must not come in contact with metal affecting cleansers or acid.  
For cleaning do not use high pressure cleaners.

## Accessories

BEGA Safety transformers according to DIN EN 61558/VDE 0570, part 2-6

**70479** for 1 luminaire 88918  
lamp wattage 2 x 100 W

**70488** for 2 luminaires 88918  
Lampwattage 2 x 200 W

**70223** Recessed distribution box for flush installation into floors or in walls. For the installation of cable for the swimming pool luminaire safety class III

For the accessories a separate instructions for use can be provided upon request.

## Changement de lampe · Entretien

Débrancher l'installation.  
Desserrer la vis en utilisant le tournevis fourni.  
Extraire le boîtier-lampe et le déposer sur le bord du bassin. Pour ouvrir le boîtier-lampe desserrer les écrous.  
Démonter le réflecteur. Desserrer les fils des lampes au bornier. Démonter la lampe du support de lampe. Débloquer le socle de la lampe du système à ressort en exerçant un mouvement de rotation.  
Vérifier le câble de raccordement et les joints, le cas échéant remplacer si endommagés. Bien nettoyer et sécher le compartiment lampe, le verre et les surfaces des joints. Voir – nettoyage · maintenance.  
Ne pas toucher l'ampoule avec les doigts.  
Installer la lampe dans le système à ressort, positionner dans la fente du support de lampe et raccorder au bornier. Installer le réflecteur sur la cheville de centrage. Installer le joint avec le verre monté sur les tiges filetées de l'anneau. Veiller au bon emplacement du joint. Installer le boîtier-lampe. Vérifier le positionnement du presse-étoupe et de la vis – voir schéma –.  
Serrer de façon étanche le boîtier-lampe avec l'anneau.  
Serrer fermement et en diagonale les écrous.  
Moment de serrage = 2 Nm.  
Effectuer un essai d'allumage en-dehors de l'eau.  
**La lampe spéciale ne doit fonctionner que dans un projecteur de piscine fermé.**  
Enrouler le câble autour du boîtier-lampe.  
Suspendre le boîtier-lampe dans l'ergot de fixation et serrer avec la vis en utilisant le tournevis fourni.

## Nettoyage · Entretien approprié

Afin d'éviter toute dégradation de l'enveloppe du luminaire de piscine, l'eau de la piscine doit avoir une valeur pH neutre et ne pas contenir de substances attaquant le métal.  
– Exigences sur DIN 19643-1 –  
Dans le cas de formation de taches ou de dépôts d'autres produits sur le luminaire, ils doivent être nettoyés avec des produits d'entretien usuels pour l'acier inoxydable.  
Lors du travaux de nettoyage du bassin le luminaire ne doit en aucun cas se trouver en contact avec des produits de nettoyage attaquant le métal ou avec des solutions d'acide chlorhydrique.  
Ne pas utiliser de nettoyeur haute pression.

## Accessoires

Transformateurs de sécurité BEGA selon DIN EN 61558/VDE 0570, partie 2-6

**70479** pour 1 luminaire 88918  
Puissance 2 x 100 W

**70488** pour 2 luminaires 88918  
Puissance 2 x 200 W

**70223** Boîte de dérivation à encastrer pour encastrement dans le sol ou les murs. Pour le câblage de projecteurs de piscine de classe de protection III

Une fiche d'utilisation pour ces accessoires est disponible.

## Ersatzteile

Ersatzglas	140158
Drehteil M5	512527
Schraube M6 x 40	540277
Leitung wasserbeständig	620279
Lampe	650052V
PG-Endverschraubung	750215V
Reflektor	760429
Dichtung Flansch	820295
Dichtung Glas	830806
Dichtungseinsatz Leitung	830910

## Spare parts

Spare glass	140158
Captive nut M5	512527
Screw M6 x 40	540277
Conductor water resistant	620279
Lamp	650052V
Additional PG screw gland	750215V
Reflector	760429
Gasket Flange	820295
Gasket glass	830806
Gasket insert cable	830910

## Pièces de rechange

Verre de rechange	140158
Ecrou M5	512527
Vis M6 x 40	540277
Câble résistant à l'eau	620279
Lampe	650052V
PE supplémentaire	750215V
Réflecteur	760429
Joint de la flasque	820295
Joint du verre	830806
Jeu de joint câble	830910