

SAC-3P-M12T/2XM12 B PE - Répartiteur en T



1519723

<https://www.phoenixcontact.com/fr/produits/1519723>

Veillez tenir compte du fait que les données affichées dans ce document PDF proviennent de notre catalogue en ligne. Vous trouverez les données complètes dans la documentation utilisateur. Nos conditions générales d'utilisation des téléchargements sont applicables.



Répartiteur en T, 5-pôles, non blindé, connecteur mâle droit M12, détrompage: A, sur Connecteur femelle droit M12, détrompage: A, Broches 2+4 pontées et Connecteur femelle droit M12, détrompage: A, Broches 2+4 pontées

Données commerciales

| | |
|-------------------------------------|---------------------|
| Référence | 1519723 |
| Conditionnement | 1 Unité(s) |
| Commande minimum | 1 Unité(s) |
| Clé de vente | BF1GAA |
| Product key | BF1GAA |
| Page catalogue | Page 252 (C-2-2019) |
| GTIN | 4046356019910 |
| Poids par pièce (emballage compris) | 25,5 g |
| Poids par pièce (hors emballage) | 25,6 g |
| Numéro du tarif douanier | 85366990 |
| Pays d'origine | DE |

Caractéristiques techniques

Propriétés du produit

| | |
|----------------------------|------------------|
| Type de produit | Répartiteur en T |
| Nombre de pôles | 5 |
| Nombre de sorties de câble | 2 |
| Blindé | non |
| Détrompage | A |
| Type de filetage | M12 |

Propriétés d'isolation

| | |
|-------------------------|----|
| Catégorie de surtension | II |
| Degré de pollution | 3 |

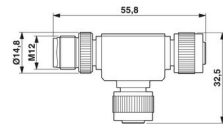
Propriétés électriques

| | |
|--------------------------|----------------------------|
| Résistance d'isolement | $\geq 100 \text{ M}\Omega$ |
| Tension nominale U_N | 48 V AC 60 V DC |
| Intensité nominale I_N | 4 A |

Signalisation

| | |
|--------------------------------|-----|
| Affichage d'état | Non |
| Présence d'un affichage d'état | Non |

Dimensions

| | |
|-------------|--|
| Dessin coté |  |
| Largeur | 33 mm |
| Hauteur | 14,8 mm |
| Longueur | 55,8 mm |

Indications sur les matériaux

| | |
|-------------------------------------|-----------------------------------|
| Classe d'inflammabilité selon UL 94 | HB |
| Matériau du joint | NBR |
| Matériau de surface de prise | TPU, ignifuge, autoextinguible |
| Matériau de contact | CuZn |
| Matériau de surface du contact | Ni/Au |
| Matériau de porte-contacts | TPU GF |
| Matériau du raccordement vissé | Zinc moulé sous pression, nickelé |

Connecteur

SAC-3P-M12T/2XM12 B PE - Répartiteur en T



1519723

<https://www.phoenixcontact.com/fr/produits/1519723>

Raccordement 1

| | |
|----------------|---------------------------|
| Type | connecteur mâle droit M12 |
| Type de codage | A |

Raccordement 2

| | |
|----------------|------------------------------|
| Type | Connecteur femelle droit M12 |
| Type de codage | A |

Raccordement 3

| | |
|----------------|------------------------------|
| Type | Connecteur femelle droit M12 |
| Type de codage | A |

Propriétés mécaniques

Caractéristiques mécaniques

| | |
|--------------------|-------|
| Cycles d'enfichage | ≥ 100 |
|--------------------|-------|

Conditions environnementales et de durée de vie

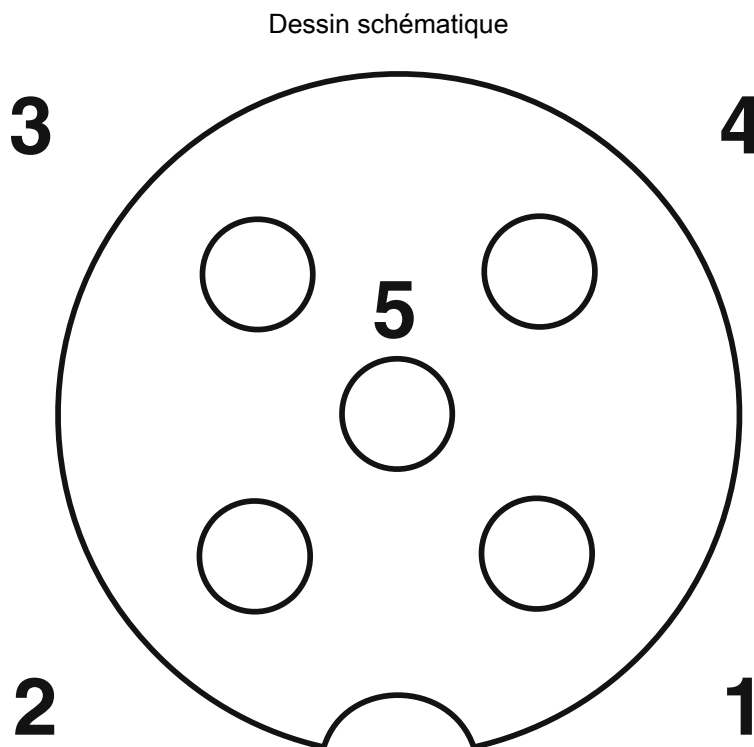
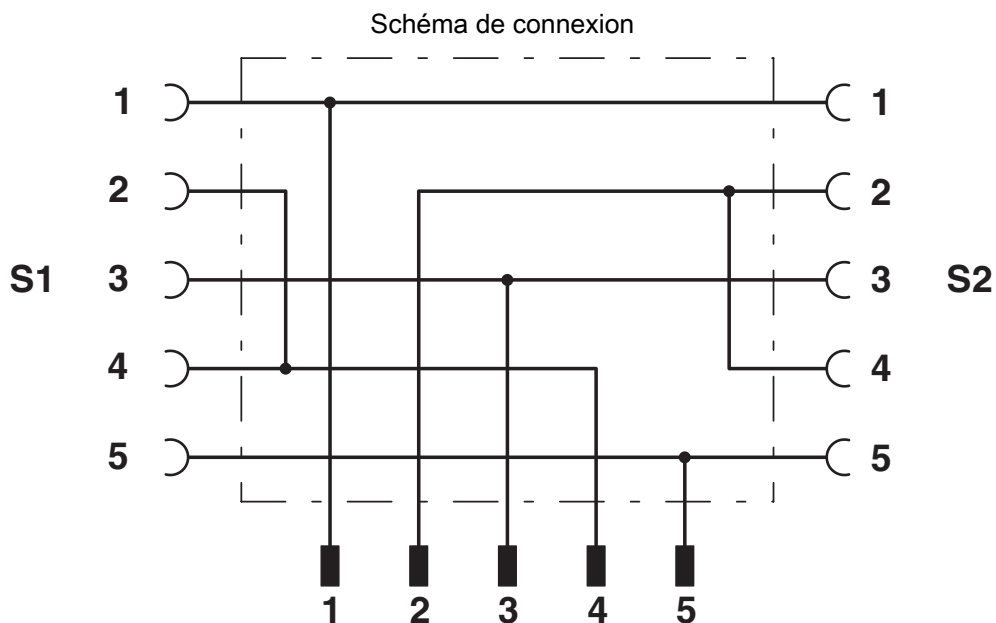
Conditions ambiantes

| | |
|---------------------------------------|--|
| Indice de protection | IP65 |
| | IP67 |
| Température ambiante (fonctionnement) | -25 °C ... 90 °C (connecteur mâle / femelle) |

Normes et spécifications

| | |
|-------------------------|-----------------|
| Désignation de la norme | Connecteur M12 |
| Normes/prescriptions | CEI 61076-2-101 |

Dessins



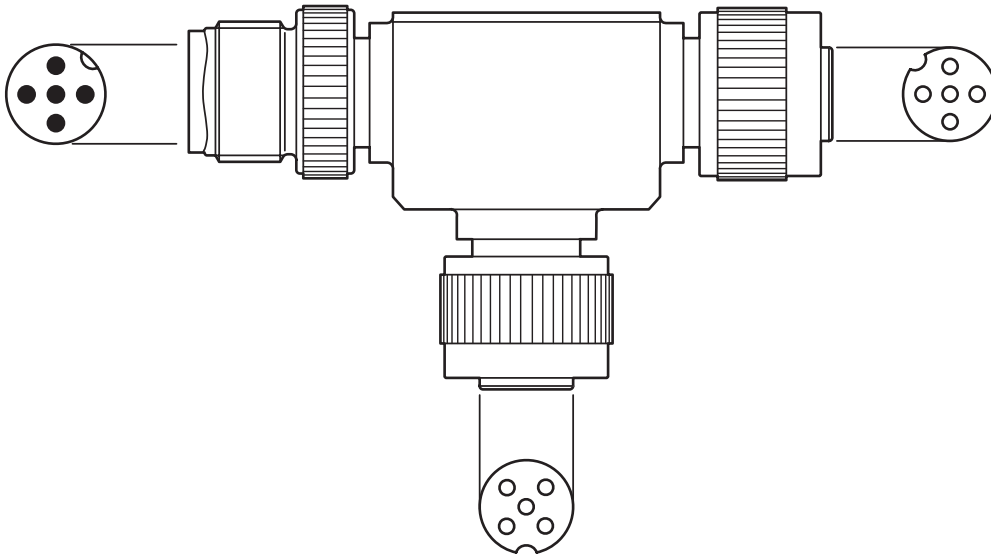
Brochage connecteur femelle M12, 5 pôles, détrompage A, vue côté femelle

SAC-3P-M12T/2XM12 B PE - Répartiteur en T

1519723

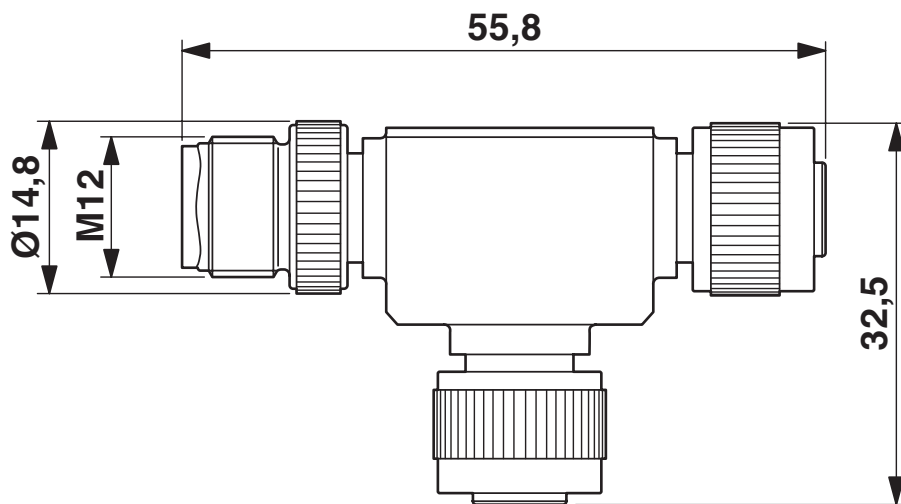
<https://www.phoenixcontact.com/fr/produits/1519723>

Dessin schématique



Orientation des brochages

Dessin coté



Répartiteur en T M12

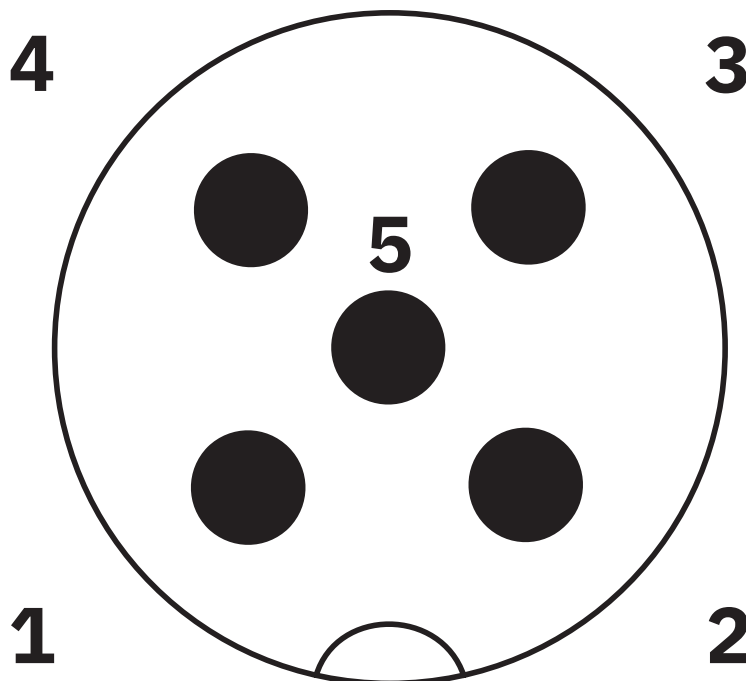
SAC-3P-M12T/2XM12 B PE - Répartiteur en T

1519723

<https://www.phoenixcontact.com/fr/produits/1519723>



Dessin schématique




Nombre de pôles M12 mâle, 5 pôles, détrompage A, vue côté mâle

1519723

<https://www.phoenixcontact.com/fr/produits/1519723>

Homologations

 To download certificates, visit the product detail page: <https://www.phoenixcontact.com/fr/produits/1519723>



EAC

Identifiant de l'homologation: RU C-DE.AI30.B.01102



EAC

Identifiant de l'homologation: RU C-DE.BL08.B.00511



UL Listed

Identifiant de l'homologation: E221474

| | Tension nominale U_N | Intensité nominale I_N | Section AWG | Section mm^2 |
|--|------------------------|--------------------------|-------------|-----------------------|
| | 30 V | 4 A | - | - |



cUL Listed

Identifiant de l'homologation: E221474

| | Tension nominale U_N | Intensité nominale I_N | Section AWG | Section mm^2 |
|--|------------------------|--------------------------|-------------|-----------------------|
| | 30 V | 4 A | - | - |

cULus Listed

1519723

<https://www.phoenixcontact.com/fr/produits/1519723>

Classifications

ECLASS

| | |
|-------------|----------|
| ECLASS-11.0 | 27440106 |
| ECLASS-12.0 | 27440106 |
| ECLASS-13.0 | 27440106 |

ETIM

| | |
|----------|----------|
| ETIM 9.0 | EC002925 |
|----------|----------|

UNSPSC

| | |
|-------------|----------|
| UNSPSC 21.0 | 31251500 |
|-------------|----------|

SAC-3P-M12T/2XM12 B PE - Répartiteur en T



1519723

<https://www.phoenixcontact.com/fr/produits/1519723>

Conformité environnementale

China RoHS

Période d'utilisation conforme : illimitée = EFUP-e

Aucune substance dangereuse dépassant les valeurs seuils ;

1519723

<https://www.phoenixcontact.com/fr/produits/1519723>

Accessoires

PROT-M12 - Vis de fermeture

1680539

<https://www.phoenixcontact.com/fr/produits/1680539>



Vis de fermeture M12 pour connecteurs femelles M12 non occupés des câbles pour capteurs/actionneurs, boîtiers et connecteurs encastrables

PROT-M12 FS - Capuchon de fermeture

1560251

<https://www.phoenixcontact.com/fr/produits/1560251>



Cache de protection M12, pour connecteurs mâles M12 non occupés des câbles pour capteurs/actionneurs, connecteurs encastrables et appareils d'E/S sur le terrain

SAC-3P-M12T/2XM12 B PE - Répartiteur en T



1519723

<https://www.phoenixcontact.com/fr/produits/1519723>

PROT-M12 MS-PA-CHAIN - Vis de fermeture

1430899

<https://www.phoenixcontact.com/fr/produits/1430899>

Cache de protection M12 avec bande de fixation pour lignes de capteurs, pour connecteurs femelles M12 non affectés



PROT-M12 FS-PA-CHAIN - Capuchon de fermeture

1430873

<https://www.phoenixcontact.com/fr/produits/1430873>

Cache de protection M12 en plastique avec bande de fixation pour lignes de capteurs, pour des connecteurs mâles M12 non affectés



SAC-3P-M12T/2XM12 B PE - Répartiteur en T

1519723

<https://www.phoenixcontact.com/fr/produits/1519723>



TSD 04 SAC - Tournevis dynamométrique

1208429

<https://www.phoenixcontact.com/fr/produits/1208429>



Tournevis dynamométrique, couple de serrage pré réglé de 0,4 Nm et entraînement hexagonal de 4 mm pour connecteur M12

SAC BIT M12-D15 - Outil

1208432

<https://www.phoenixcontact.com/fr/produits/1208432>



Embout enfichable pour le montage de câbles de capteurs/actionneurs munis de connecteurs M12 et de connecteurs M12 à équiper avec diamètre d'écrou moleté de 15 mm, pour emmanchement à six pans de 4 mm

Phoenix Contact 2024 © - Tous droits réservés

<https://www.phoenixcontact.com>

PHOENIX CONTACT SAS

52 Boulevard de Beaubourg Emerainville

77436 Marne La Vallée Cedex 2 France

+33 (0) 1 60 17 98 98

documentation@phoenixcontact.fr