

REGISTRES D'EQUILIBRAGE

Série RE



Description

Registres circulaires manuels en acier galvanisé avec volet en tôle pleine pour conduits circulaires. Emboîtement mâle. Pour l'équilibrage ou fermetures complètes des réseaux de ventilation.

| Référence | Code | ø raccord (mm) |
|-----------|---------|----------------|
| RE 80 | 864 718 | 80 |
| RE 100 | 864 719 | 100 |
| RE 125 | 864 720 | 125 |
| RE 160 | 864 273 | 160 |
| RE 200 | 864 418 | 200 |
| RE 250 | 864 721 | 250 |
| RE 315 | 864 722 | 315 |

| Référence | Code | ø raccord (mm) |
|-----------|---------|----------------|
| RE 355 | 864 724 | 355 |
| RE 400 | 864 725 | 400 |
| RE 450 | 864 726 | 450 |
| RE 500 | 864 727 | 500 |
| RE 560 | 864 728 | 560 |
| RE 630 | 864 729 | 630 |
| RE 710 | 864 730 | 710 |

Série REV



Description

- Registres circulaires manuels en acier galvanisé avec volets en tôle pleine pour conduits circulaires
- Pour l'équilibrage des réseaux de ventilation
- Emboîtement mâle à joint



| Référence | Code | ø raccord (mm) |
|-----------|---------|----------------|
| REV 125 | 863 272 | 125 |
| REV 160 | 863 318 | 160 |
| REV 200 | 863 354 | 200 |
| REV 250 | 865 634 | 250 |
| REV 315 | 865 692 | 315 |
| REV 355 | 867 128 | 355 |

| Référence | Code | ø raccord (mm) |
|-----------|---------|----------------|
| REV 400 | 867 129 | 400 |
| REV 450 | 866 679 | 450 |
| REV 500 | 867 130 | 500 |
| REV 560 | 866 680 | 560 |
| REV 630 | 866 681 | 630 |

Série IRIS



Description

- Registre à diaphragme en acier galvanisé
- Opérations manuelles de réglage et contrôle effectués par l'extérieur du conduit
- Mise en oeuvre très simple sur conduits circulaires
- Piquages à joints conforme à la norme NFP 50-401
- Faible encombrement longitudinal
- Deux prises de pression amont/aval
- Faible niveau sonore

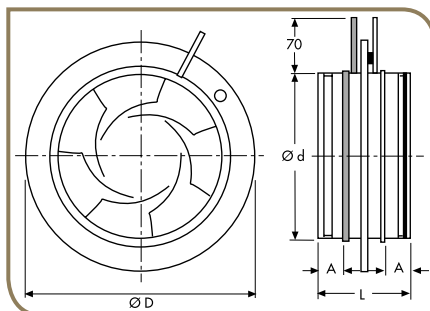
Applications

- Réglage précis du débit dans un réseau aéraulique
- Contrôle du débit par mesure de pression



Locaux tertiaires

| Référence | Code |
|-----------|---------|
| IRIS 125 | 867 734 |
| IRIS 160 | 867 735 |
| IRIS 200 | 867 736 |
| IRIS 250 | 867 737 |
| IRIS 315 | 867 738 |
| IRIS 400 | 867 739 |
| IRIS 500 | 867 740 |
| IRIS 630 | 867 741 |



| Type | ø d | ø D | L | A | Poids (Kg) |
|------|-----|-----|-----|----|------------|
| 125 | 124 | 188 | 110 | 30 | 0,7 |
| 160 | 159 | 230 | 110 | 30 | 0,9 |
| 200 | 199 | 285 | 110 | 30 | 1,4 |
| 250 | 249 | 335 | 135 | 40 | 2,1 |
| 315 | 314 | 410 | 135 | 40 | 3,5 |
| 400 | 398 | 525 | 190 | 60 | 6,4 |
| 500 | 498 | 655 | 170 | 50 | 9,6 |
| 630 | 628 | 815 | 170 | 50 | 15,6 |