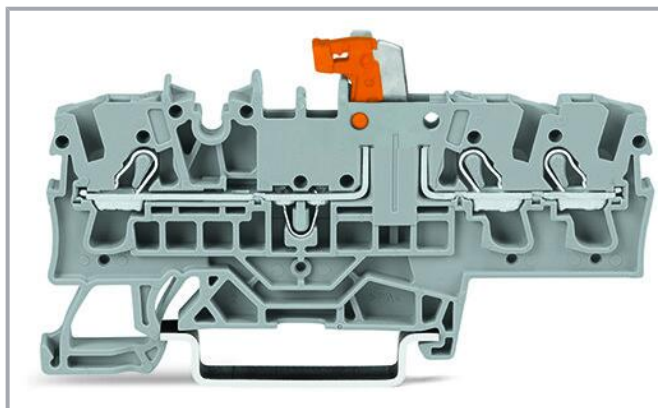
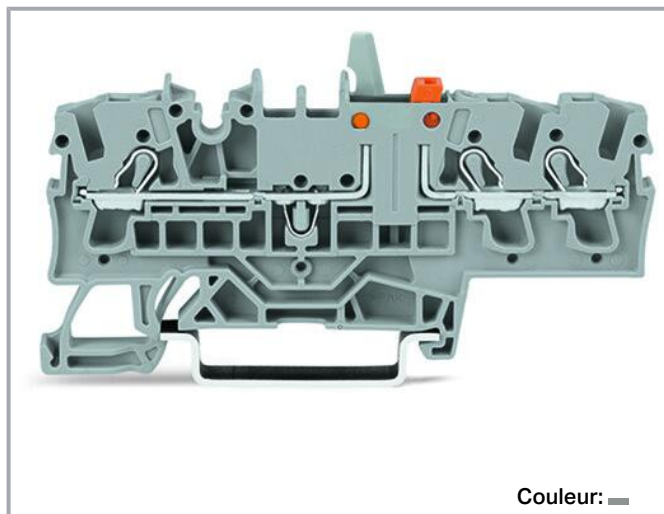


Fiche technique | Référence: 2002-1771/401-000

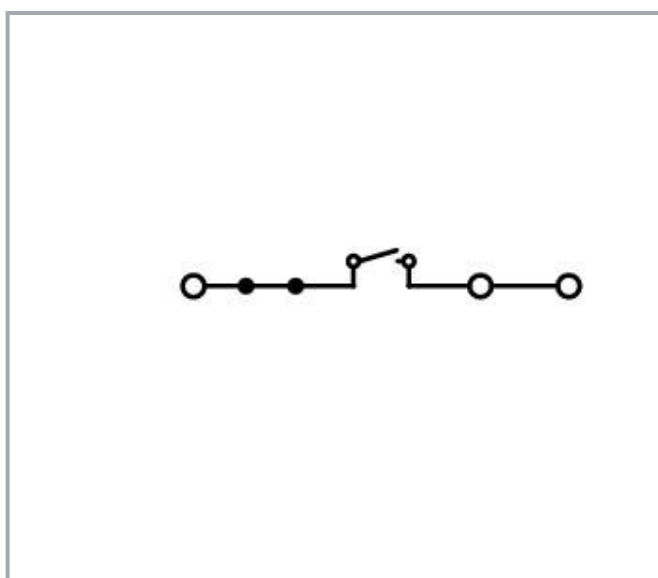
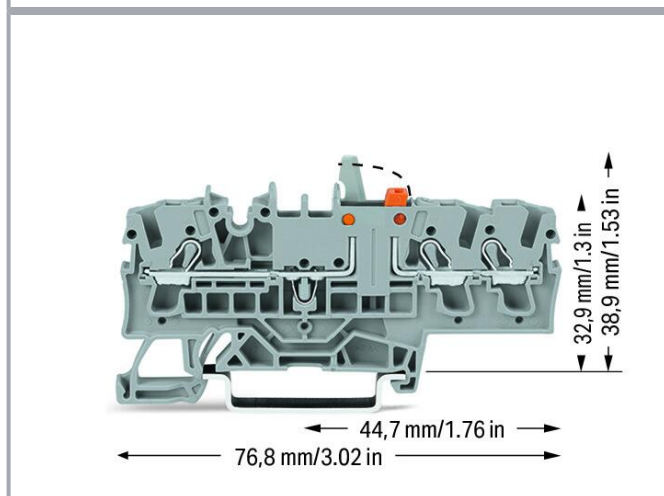
Borne sectionnable et de mesure pour 3 conducteurs; avec verrouillage mécanique; avec ouverture de test; Support du sectionneur, orange; Pour rail 35 x 15 et 35 x 7,5; 2,5 mm²; Push-in CAGE CLAMP®; 2,50 mm²; gris



www.wago.com/2002-1771/401-000



Couleur: —



Données

Données électriques

Données de référence selon CEI/EN

Données de référence selon

IEC/EN 60947-7-1

Sous réserve de modifications. Veuillez tenir compte de la documentation du produit !

WAGO Contact SAS

Paris Nord 2 - 83 rue des Chardonnerets

93290 Tremblay-en-France | BP 55065

95947 Roissy CDG Cedex

Tél. : 0033/ 1/ 48172590 | Fax : 01 48 63 25 20 | E-mail : info-fr@wago.com

Avez-vous des questions sur nos produits ?

Nous nous tenons volontiers à votre disposition au +49 (571) 887-44222.



Tension de référence (III / 3)	400 V
Tension assignée de tenue aux chocs (III / 3)	6 kV
Courant de référence	16 A
Légende Données de référence	(III / 3) Δ Catégorie de surtension III / degré de pollution 3

Données de référence selon UL 1059

Données d'approbation selon	UL 1059
Tension de référence UL (Use Group B)	300 V
Courant de référence UL (Use Group B)	15 A
Tension de référence UL (Use Group C)	300 V
Courant de référence UL (Use Group C)	15 A

Données de référence selon CSA

Données d'approbation selon	CSA 22.2 No 158
Tension de référence CSA (Use Group B)	300 V
Courant de référence CSA (Use Group B)	15 A
Tension de référence CSA (Use Group C)	300 V
Courant de référence CSA (Use Group C)	15 A

EX-Données

Reference hazardous areas	See "Downloads – Documentation – Additional Information: Technical Section; Technical Explications"
Données de référence selon	ATEX: KIWA 17 ATEX 0030 U / IECEx: KIWA 17.0014U (Ex ec IIC Gc)
Tension de référence EN (Ex e II)	440 V
Courant de référence (Ex e II)	17 A

Power loss

Power loss, per pole (potential)	0,341 W
Rated current I_N for specified power loss	16 A
Resistance value for specified, current-dependent power loss	0,001 Ω

Données de raccordement

Nombre total des points de connexion	3
Nombre total des potentiels	2
nombre des niveaux	1
Nombre logements de pontage	2

Sous réserve de modifications. Veuillez tenir compte de la documentation du produit !

WAGO Contact SAS
Paris Nord 2 - 83 rue des Chardonnerets
93290 Tremblay-en-France | BP 55065
95947 Roissy CDG Cedex
Tél. : 0033/ 1/ 48172590 | Fax : 01 48 63 25 20 | E-mail : info-fr@wago.com

Avez-vous des questions sur nos produits ?
Nous nous tenons volontiers à votre disposition au +49 (571) 887-44222.



Connection 1

Technique de connexion	Push-in CAGE CLAMP®
Type d'actionnement	Outils de manipulation
Matière plastique conducteur raccordable	Cuivre
Section nominale	2,5 mm ²
Conducteur rigide	0,25 ... 4 mm ² / 22 ... 12 AWG
Conducteur rigide ; enfichage direct	0,75 ... 4 mm ² / 18 ... 12 AWG
Conducteur souple	0,25 ... 4 mm ² / 22 ... 12 AWG
Conducteurs souples ; avec embout d'extrémité isolé	0,25 ... 2,5 mm ² / 22 ... 14 AWG
Conducteur souple ; avec embout d'extrémité, directement enfichable	1 ... 2,5 mm ² / 18 ... 14 AWG
Remarque (Section de conducteur)	En fonction de la nature du conducteur, un conducteur de section inférieure peut également être enfichable directement.
Longueur de dénudage	10 ... 12 mm / 0.39 ... 0.47 inch
Sens du câblage	Câblage frontal

Données géométriques

Largeur	5,2 mm / 0.205 inch
Hauteur	76,8 mm / 3.024 inch
Prof. à partir du niveau supérieur du rail	32,9 mm / 1.295 inch

Données mécaniques

Type de montage	Rail 35
Niveau de repérage	Marquage central/latéral

Données du matériau

Note (material data)	Information on material specifications can be found here
Couleur	gris
Groupe du matériau isolant	I
Matière isolante	Polyamide 66 (PA 66)
Classe d'inflammabilité selon UL94	V0
Charge calorifique	0,176 MJ
Poids	8,7 g

Sous réserve de modifications. Veuillez tenir compte de la documentation du produit !

WAGO Contact SAS
Paris Nord 2 - 83 rue des Chardonnerets
93290 Tremblay-en-France | BP 55065
95947 Roissy CDG Cedex
Tél. : 0033/ 1/ 48172590 | Fax : 01 48 63 25 20 | E-mail : info-fr@wago.com

Avez-vous des questions sur nos produits ?
Nous nous tenons volontiers à votre disposition au +49 (571) 887-44222.

Conditions d'environnement




Température d'utilisation	-35 ... +85 °C
Température d'utilisation continue	-60 ... +105 °C

Données commerciales


eCl@ss 10.0	27-14-11-26
eCl@ss 9.0	27-14-11-26
ETIM 8.0	EC000902
ETIM 7.0	EC000902
Unité d'emb. (SUE)	50 pce(s)
Type d'emballage	Carton
Pays d'origine	CN
GTIN	4055143867160
Numéro du tarif douanier	85365080900

Approbations / certificats

Homologations générales

Logo	Approbation	Norme	Nom du certificat
	CCA DEKRA Certification B.V.	EN 60947	71- 120369
	CCA DEKRA Certification B.V.	EN 60947	NTR NL 7892
	UL Underwriters Laboratories Inc.	UL 1059	E45172

Déclarations de conformité et de fabricant



Logo	Approbation	Norme	Nom du certificat
	Railway WAGO GmbH & Co. KG	-	Railway Ready

Sous réserve de modifications. Veuillez tenir compte de la documentation du produit !


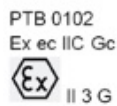


WAGO Contact SAS
Paris Nord 2 - 83 rue des Chardonnerets
93290 Tremblay-en-France | BP 55065
95947 Roissy CDG Cedex
Tél. : 0033/ 1/ 48172590 | Fax : 01 48 63 25 20 | E-mail : info-fr@wago.com

Avez-vous des questions sur nos produits ?
Nous nous tenons volontiers à votre disposition au +49 (571) 887-44222.

Homologations pour le secteur marine

Logo	Approbation	Norme	Nom du certificat
	ABS American Bureau of Shipping	EN 60947	20- HG1941090- PDA
	DNV GL Det Norske Veritas, Germanischer Lloyd	-	TAE00001V2

Homologations pour milieux à risque d'explosion

Logo	Approbation	Norme	Nom du certificat
	AEx Underwriters Laboratories Inc.	UL 60079	E185892 (AEx eb IIC resp. Ex eb IIC)
	ATEX KIWA Netherlands B.V.	EN 60079	KIWA 17ATEX0030 U
	CCC CNEX	GB/T 3836.3	2020312313000180 (Ex ec IIC Gc)
	IECEX KIWA Netherlands B.V.	EN 60079	IECEX KIWA 17.0014 U (Ex ec IIC Gc)

Accessoires nécessaires

Plaque d'extrémité

Plaque d'extrémité		
	Réf.: 2002-1791 Plaque d'extrémité et intermédiaire; épaisseur 1 mm; gris	www.wago.com/2002-1791
	Réf.: 2002-1792 Plaque d'extrémité et intermédiaire; épaisseur 1 mm; orange	www.wago.com/2002-1792


Sous réserve de modifications. Veuillez tenir compte de la documentation du produit !

Accessoires optionnels


avec embouts d'extrémité

avec embouts d'extrémité		
	Réf.: 216-241 Embout d'extrémité; embout pour 0,5 mm ² / AWG 20; avec isolation plastique; étamés par électrolyse; Cuivre électrolytique; serti de manière étanche aux gaz; selon DIN 46228, partie 4/09.90; blanc	www.wago.com/216-241
	Réf.: 216-242 Embout d'extrémité; embout pour 0,75 mm ² / AWG 18; avec isolation plastique; étamés par électrolyse; Cuivre électrolytique; serti de manière étanche aux gaz; selon DIN 46228, partie 4/09.90; gris	www.wago.com/216-242
	Réf.: 216-243 Embout d'extrémité; embout pour 1 mm ² / AWG 18; avec isolation plastique; étamés par électrolyse; Cuivre électrolytique; serti de manière étanche aux gaz; selon DIN 46228, partie 4/09.90; rouge	www.wago.com/216-243
	Réf.: 216-244 Embout d'extrémité; embout pour 1,5 mm ² / AWG 16; avec isolation plastique; étamés par électrolyse; Cuivre électrolytique; serti de manière étanche aux gaz; selon DIN 46228, partie 4/09.90; noir	www.wago.com/216-244
	Réf.: 216-263 Embout d'extrémité; embout pour 1 mm ² / AWG 18; avec isolation plastique; étamés par électrolyse; Cuivre électrolytique; serti de manière étanche aux gaz; selon DIN 46228, partie 4/09.90; rouge	www.wago.com/216-263
	Réf.: 216-246 Embout d'extrémité; embout pour 2,5 mm ² / AWG 14; avec isolation plastique; étamés par électrolyse; Cuivre électrolytique; serti de manière étanche aux gaz; selon DIN 46228, partie 4/09.90; bleu	www.wago.com/216-246
	Réf.: 216-266 Embout d'extrémité; embout pour 2,5 mm ² / AWG 14; avec isolation plastique; étamés par électrolyse; Cuivre électrolytique; serti de manière étanche aux gaz; selon DIN 46228, partie 4/09.90; bleu	www.wago.com/216-266
	Réf.: 216-264 Embout d'extrémité; embout pour 1,5 mm ² / AWG 16; avec isolation plastique; étamés par électrolyse; Cuivre électrolytique; serti de manière étanche aux gaz; selon DIN 46228, partie 4/09.90; noir	www.wago.com/216-264
	Réf.: 216-262 Embout d'extrémité; embout pour 0,75 mm ² / AWG 18; avec isolation plastique; étamés par électrolyse; Cuivre électrolytique; serti de manière étanche aux gaz; selon DIN 46228, partie 4/09.90; gris	www.wago.com/216-262

Obtrateur de protection avec signalisation de danger

Couvercle		
	Réf.: 2002-115 Obturateur de protection avec signalisation de danger; pour 5 bornes; avec signalisation de danger; jaune	www.wago.com/2002-115

Outil

Outils de manipulation		
	Réf.: 210-658 Outil de manipulation; Lame 3,5 x 0,5 mm; avec tige partiellement isolée; Coudé; court; multicolore	www.wago.com/210-658
















Sous réserve de modifications. Veuillez tenir compte de la documentation du produit !

**Réf.: 210-720**

Outil de manipulation; lame 3,5 x 0,5 mm; avec tige partiellement isolée; multicolore

Tester et mesurer

Accessoires de test

	Réf.: 2009-174 Adaptateur de test; pour fiche de test Ø 4 mm; pour tester les bornes sur rail TOPJOB® S; gris	www.wago.com/2009-174
	Réf.: 2009-182 Prise de test; pour max. 2,5 mm ² ; pour le raccordement sans outil des conducteurs de contrôle individuels de 0,08; gris	www.wago.com/2009-182
	Réf.: 2002-511 Connecteur modulaire TOPJOB® S; modulaires; pour fentes de pontage; 1 pôle; 2,50 mm ² ; gris	www.wago.com/2002-511
	Réf.: 2002-549 Module vide; modulaires; pour sauter p.ex. des bornes pontées; gris	www.wago.com/2002-549
	Réf.: 2002-552 Connecteur modulaire TOPJOB® S; modulaires; pour fentes de pontage; 2 pôles; 2,50 mm ² ; gris	www.wago.com/2002-552
	Réf.: 2002-558 Connecteur modulaire TOPJOB® S; modulaires; pour fentes de pontage; 8 pôles; 2,50 mm ² ; gris	www.wago.com/2002-558
	Réf.: 2002-559 Connecteur modulaire TOPJOB® S; modulaires; pour fentes de pontage; 9 pôles; 2,50 mm ² ; gris	www.wago.com/2002-559
	Réf.: 2002-556 Connecteur modulaire TOPJOB® S; modulaires; pour fentes de pontage; 6 pôles; 2,50 mm ² ; gris	www.wago.com/2002-556
	Réf.: 2002-553 Connecteur modulaire TOPJOB® S; modulaires; pour fentes de pontage; 3 pôles; 2,50 mm ² ; gris	www.wago.com/2002-553
	Réf.: 2002-611 Module de fiche de contrôle type L pour TOPJOB® S; modulaires; 1 pôle; 2,50 mm ² ; gris	www.wago.com/2002-611
	Réf.: 2002-560 Connecteur modulaire TOPJOB® S; modulaires; pour fentes de pontage; 10 pôles; 2,50 mm ² ; gris	www.wago.com/2002-560
	Réf.: 2002-554 Connecteur modulaire TOPJOB® S; modulaires; pour fentes de pontage; 4 pôles; 2,50 mm ² ; gris	www.wago.com/2002-554
	Réf.: 2002-555 Connecteur modulaire TOPJOB® S; modulaires; pour fentes de pontage; 5 pôles; 2,50 mm ² ; gris	www.wago.com/2002-555
	Réf.: 2002-557 Connecteur modulaire TOPJOB® S; modulaires; pour fentes de pontage; 7 pôles; 2,50 mm ² ; gris	www.wago.com/2002-557
	Réf.: 2002-649 Module vide TOPJOB® S; modulaires; pour sauter p.ex. des bornes pontées; gris	www.wago.com/2002-649

Sous réserve de modifications. Veuillez tenir compte de la documentation du produit !

WAGO Contact SAS
Paris Nord 2 - 83 rue des Chardonnerets
93290 Tremblay-en-France | BP 55065
95947 Roissy CDG Cedex
Tél. : 0033/ 1/ 48172590 | Fax : 01 48 63 25 20 | E-mail : info-fr@wago.com

Avez-vous des questions sur nos produits ?
Nous nous tenons volontiers à votre disposition au +49 (571) 887-44222.



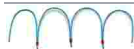
Réf.: 210-136

Fiche de contrôle; Ø 2 mm; avec câble de longueur 500 mm; rouge

www.wago.com/210-136

Contact de pontage

Contact de pontage



Réf.: 210-123

Chaîne de pontage; isolé; bleu

www.wago.com/210-123



Réf.: 2002-402

Contact de pontage; 2 raccords; isolé; gris clair

www.wago.com/2002-402



Réf.: 2002-402/000-005

Contact de pontage; 2 raccords; isolé; rouge

www.wago.com/2002-402/000-005



Réf.: 2002-400

Pontage sans fin; 2 raccords; isolé; gris clair

www.wago.com/2002-400



Réf.: 2002-403

Contact de pontage; 3 raccords; isolé; gris clair

www.wago.com/2002-403



Réf.: 2002-404/000-005

Contact de pontage; 4 raccords; isolé; rouge

www.wago.com/2002-404/000-005



Réf.: 2002-403/000-006

Contact de pontage; 3 raccords; isolé; bleu

www.wago.com/2002-403/000-006



Réf.: 2002-404/000-006

Contact de pontage; 4 raccords; isolé; bleu

www.wago.com/2002-404/000-006



Réf.: 2002-403/000-005

Contact de pontage; 3 raccords; isolé; rouge

www.wago.com/2002-403/000-005



Réf.: 2002-405/000-005

Contact de pontage; 5 raccords; isolé; rouge

www.wago.com/2002-405/000-005



Réf.: 2002-402/000-006

Contact de pontage; 2 raccords; isolé; bleu

www.wago.com/2002-402/000-006



Réf.: 2002-405/000-006

Contact de pontage; 5 raccords; isolé; bleu

www.wago.com/2002-405/000-006



Réf.: 2002-404

Sous réserve de modifications. Veuillez tenir compte de la documentation du produit !

WAGO Contact SAS

Paris Nord 2 - 83 rue des Chardonnerets

93290 Tremblay-en-France | BP 55065

95947 Roissy CDG Cedex

Tél.: 0033/ 1/ 48172590 | Fax : 01 48 63 25 20 | E-mail : info-fr@wago.com

Avez-vous des questions sur nos produits ?

Nous nous tenons volontiers à votre disposition au +49 (571) 887-44222.

Contact de pontage; 4 raccords; isolé; gris clair

www.wago.com/2002-404



Réf.: 2002-406/000-006

Contact de pontage; 6 raccords; isolé; bleu

www.wago.com/2002-406/000-006



Réf.: 2002-406/000-005

Contact de pontage; 6 raccords; isolé; rouge

www.wago.com/2002-406/000-005



Réf.: 2002-406/020-000

Contact de pontage sous forme de triangle; isolé; gris clair

www.wago.com/2002-406/020-000



Réf.: 2002-405

Contact de pontage; 5 raccords; isolé; gris clair

www.wago.com/2002-405



Réf.: 2002-407/000-005

Contact de pontage; 7 raccords; isolé; rouge

www.wago.com/2002-407/000-005



Réf.: 2002-408

Contact de pontage; 8 raccords; isolé; gris clair

www.wago.com/2002-408



Réf.: 2002-408/000-006

Contact de pontage; 8 raccords; isolé; bleu

www.wago.com/2002-408/000-006



Réf.: 2002-405/011-000

Contact de pontage en étoile; 3 raccords; isolé; gris clair

www.wago.com/2002-405/011-000



Réf.: 2002-407/000-006

Contact de pontage; 7 raccords; isolé; bleu

www.wago.com/2002-407/000-006



Réf.: 2002-408/000-005

Contact de pontage; 8 raccords; isolé; rouge

www.wago.com/2002-408/000-005



Réf.: 2002-407

Contact de pontage; 7 raccords; isolé; gris clair

www.wago.com/2002-407

Sous réserve de modifications. Veuillez tenir compte de la documentation du produit !

WAGO Contact SAS

Paris Nord 2 - 83 rue des Chardonnerets

93290 Tremblay-en-France | BP 55065

95947 Roissy CDG Cedex

Tél. : 0033/ 1/ 48172590 | Fax : 01 48 63 25 20 | E-mail : info-fr@wago.com

Avez-vous des questions sur nos produits ?

Nous nous tenons volontiers à votre disposition au +49 (571) 887-44222.



Réf.: 2002-406
Contact de pontage; 6 raccords; isolé; gris clair

www.wago.com/2002-406



Réf.: 2002-410/000-005
Contact de pontage; 10 raccords; isolé; rouge

www.wago.com/2002-410/000-005



Réf.: 2002-410/000-006
Contact de pontage; 10 raccords; isolé; bleu

www.wago.com/2002-410/000-006



Réf.: 2002-410
Contact de pontage; 10 raccords; isolé; gris clair

www.wago.com/2002-410



Réf.: 2002-409/000-006
Contact de pontage; 9 raccords; isolé; bleu

www.wago.com/2002-409/000-006



Réf.: 2002-409/000-005
Contact de pontage; 9 raccords; isolé; rouge

www.wago.com/2002-409/000-005



Réf.: 2002-409
Contact de pontage; 9 raccords; isolé; gris clair

www.wago.com/2002-409



Réf.: 2002-423/000-006
Pontage sans fin; de 1 à 3; isolé; bleu

www.wago.com/2002-423/000-006



Réf.: 2002-423
Pontage sans fin; de 1 à 3; isolé; gris clair

www.wago.com/2002-423



Réf.: 2002-433
Contact de pontage; de 1 à 3; isolé; gris clair

www.wago.com/2002-433



Réf.: 2002-434
Contact de pontage; de 1 à 4; isolé; gris clair

www.wago.com/2002-434



Réf.: 2002-423/000-005
Pontage sans fin; de 1 à 3; isolé; rouge

www.wago.com/2002-423/000-005



Réf.: 2002-435
Contact de pontage; de 1 à 5; isolé; gris clair

www.wago.com/2002-435






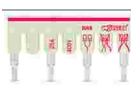








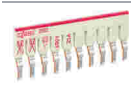


Réf.: 2002-436
Contact de pontage; de 1 à 6; isolé; gris clair

www.wago.com/2002-436



Sous réserve de modifications. Veuillez tenir compte de la documentation du produit !

	Réf.: 2002-437 Contact de pontage; de 1 à 7; isolé; gris clair	www.wago.com/2002-437
	Réf.: 2002-438 Contact de pontage; de 1 à 8; isolé; gris clair	www.wago.com/2002-438
	Réf.: 2002-439 Contact de pontage; de 1 à 9; isolé; gris clair	www.wago.com/2002-439
	Réf.: 2002-440 Contact de pontage; de 1 à 10; isolé; gris clair	www.wago.com/2002-440
	Réf.: 2002-472 Ponts intercalables; 2 raccords; isolé; gris clair	www.wago.com/2002-472
	Réf.: 2002-473 Ponts intercalables; 3 raccords; isolé; gris clair	www.wago.com/2002-473
	Réf.: 2002-475/011-000 Ponts intercalables; 3 raccords; isolé; gris clair	www.wago.com/2002-475/011-000
	Réf.: 2002-475 Ponts intercalables; 5 raccords; isolé; gris clair	www.wago.com/2002-475
	Réf.: 2002-476 Ponts intercalables; 6 raccords; isolé; gris clair	www.wago.com/2002-476
	Réf.: 2002-474 Ponts intercalables; 4 raccords; isolé; gris clair	www.wago.com/2002-474
	Réf.: 2002-477 Ponts intercalables; 7 raccords; isolé; gris clair	www.wago.com/2002-477
	Réf.: 2002-473/011-000 Ponts intercalables; 2 raccords; de 1 à 3; isolé; gris clair	www.wago.com/2002-473/011-000
	Réf.: 2002-479 Ponts intercalables; 9 raccords; isolé; gris clair	www.wago.com/2002-479
	Réf.: 2002-478 Ponts intercalables; 8 raccords; isolé; gris clair	www.wago.com/2002-478
	Réf.: 2002-479/011-000 Ponts intercalables; isolé; gris clair	www.wago.com/2002-479/011-000
	Réf.: 2002-480 Ponts intercalables; 10 raccords; isolé; gris clair	www.wago.com/2002-480

Sous réserve de modifications. Veuillez tenir compte de la documentation du produit !

WAGO Contact SAS
Paris Nord 2 - 83 rue des Chardonnerets
93290 Tremblay-en-France | BP 55065
95947 Roissy CDG Cedex
Tél. : 0033/ 1/ 48172590 | Fax : 01 48 63 25 20 | E-mail : info-fr@wago.com

Avez-vous des questions sur nos produits ?
Nous nous tenons volontiers à votre disposition au +49 (571) 887-44222.



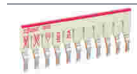
Réf.: 2002-477/011-000
Ponts intercalables; isolé; gris clair

www.wago.com/2002-477/011-000



Réf.: 2002-481/011-000
Ponts intercalables; isolé; gris clair

www.wago.com/2002-481/011-000



Réf.: 2002-481
Ponts intercalables; 11 raccords; isolé; gris clair

www.wago.com/2002-481



Réf.: 2002-482
Ponts intercalables; 12 raccords; isolé; gris clair

www.wago.com/2002-482



Réf.: 210-103
Chaîne de pontage; isolé; noir

www.wago.com/210-103



Réf.: 2002-424/000-006
Pontage sans fin; de 1 à 4; isolé; bleu

www.wago.com/2002-424/000-006

Matériel de repérage

Porte-étiquettes de groupe



Réf.: 2009-193
Porte-étiquettes de groupe; gris

www.wago.com/2009-193



Réf.: 2009-192
Porte-étiquettes de groupe; gris

www.wago.com/2009-192



Réf.: 2009-191
Porte-étiquettes de groupe; gris

www.wago.com/2009-191

Bandes de repérage



Réf.: 2009-110
Bandes de marquage; pour Smart Printer; sur rouleau; non extensible; vierge; encliquetable; blanc

www.wago.com/2009-110

Adaptateur de repérage



Réf.: 2009-198
Adaptateur; gris

www.wago.com/2009-198



Réf.: 2002-121
Adaptateur; gris

www.wago.com/2002-121



Réf.: 2002-161
Adaptateur; gris

www.wago.com/2002-161

Étiquette de marquage

Réf.: 2009-115/000-002

Sous réserve de modifications. Veuillez tenir compte de la documentation du produit !

	WMB-Inline; pour Smart Printer; 1500 pièces sur rouleau; extensible 5 - 5,2 MM; vierge; encliquetable; jaune	www.wago.com/2009-115/000-002
	Réf.: 2009-115/000-007 WMB-Inline; pour Smart Printer; 1500 pièces sur rouleau; extensible 5 - 5,2 MM; vierge; encliquetable; gris	www.wago.com/2009-115/000-007
	Réf.: 2009-115/000-017 WMB-Inline; pour Smart Printer; 1500 pièces sur rouleau; extensible 5 - 5,2 MM; vierge; encliquetable; vert clair	www.wago.com/2009-115/000-017
	Réf.: 2009-115/000-023 WMB-Inline; pour Smart Printer; 1500 pièces sur rouleau; extensible 5 - 5,2 MM; vierge; encliquetable; vert	www.wago.com/2009-115/000-023
	Réf.: 2009-115/000-024 WMB-Inline; pour Smart Printer; 1500 pièces sur rouleau; extensible 5 - 5,2 MM; vierge; encliquetable; violet	www.wago.com/2009-115/000-024
	Réf.: 2009-145/000-006 Mini-WSB Inline; pour Smart Printer; 1700 pièces sur rouleau; extensible 5 - 5,2 MM; vierge; encliquetable; bleu	www.wago.com/2009-145/000-006
	Réf.: 2009-145 Mini-WSB Inline; pour Smart Printer; 1700 pièces sur rouleau; extensible 5 - 5,2 MM; vierge; encliquetable; blanc	www.wago.com/2009-145
	Réf.: 2009-145/000-002 Mini-WSB Inline; pour Smart Printer; 1700 pièces sur rouleau; extensible 5 - 5,2 MM; vierge; encliquetable; jaune	www.wago.com/2009-145/000-002
	Réf.: 2009-145/000-007 Mini-WSB Inline; pour Smart Printer; 1700 pièces sur rouleau; extensible 5 - 5,2 MM; vierge; encliquetable; gris	www.wago.com/2009-145/000-007
	Réf.: 2009-145/000-005 Mini-WSB Inline; pour Smart Printer; 1700 pièces sur rouleau; extensible 5 - 5,2 MM; vierge; encliquetable; rouge	www.wago.com/2009-145/000-005
	Réf.: 2009-145/000-012 Mini-WSB Inline; pour Smart Printer; 1700 pièces sur rouleau; extensible 5 - 5,2 MM; vierge; encliquetable; orange	www.wago.com/2009-145/000-012
	Réf.: 2009-145/000-023 Mini-WSB Inline; pour Smart Printer; 1700 pièces sur rouleau; extensible 5 - 5,2 MM; vierge; encliquetable; vert	www.wago.com/2009-145/000-023
	Réf.: 2009-145/000-024 Mini-WSB Inline; pour Smart Printer; 1700 pièces sur rouleau; extensible 5 - 5,2 MM; vierge; encliquetable; violet	www.wago.com/2009-145/000-024

Sous réserve de modifications. Veuillez tenir compte de la documentation du produit !



Réf.: 2009-115

WMB-Inline; pour Smart Printer; 1500 pièces sur rouleau; extensible 5 - 5,2 MM; vierge; encliquetable; blanc

www.wago.com/2009-115



Réf.: 248-501/000-006

Carte de repérage mini WSB; en carte; non extensible; vierge; encliquetable; bleu

www.wago.com/248-501/000-006



Réf.: 248-501/000-007

Carte de repérage mini WSB; en carte; non extensible; vierge; encliquetable; gris

www.wago.com/248-501/000-007



Réf.: 248-501/000-002

Carte de repérage mini WSB; en carte; non extensible; vierge; encliquetable; jaune

www.wago.com/248-501/000-002



Réf.: 248-501/000-012

Carte de repérage mini WSB; en carte; non extensible; vierge; encliquetable; orange

www.wago.com/248-501/000-012



Réf.: 248-501

Carte de repérage mini WSB; en carte; non extensible; vierge; encliquetable; blanc

www.wago.com/248-501



Réf.: 248-501/000-017

Carte de repérage mini WSB; en carte; non extensible; vierge; encliquetable; vert clair

www.wago.com/248-501/000-017



Réf.: 248-501/000-005

Carte de repérage mini WSB; en carte; non extensible; vierge; encliquetable; rouge

www.wago.com/248-501/000-005



Réf.: 248-501/000-024

Carte de repérage mini WSB; en carte; non extensible; vierge; encliquetable; violet

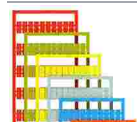
www.wago.com/248-501/000-024



Réf.: 248-501/000-023

Carte de repérage mini WSB; en carte; non extensible; vierge; encliquetable; vert

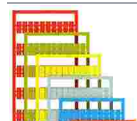
www.wago.com/248-501/000-023



Réf.: 793-5501/000-007

Carte de repérage WMB; en carte; largeur des bornes 5 - 17,5 mm; extensible 5 - 5,2 MM; vierge; encliquetable; gris

www.wago.com/793-5501/000-007



Réf.: 793-5501/000-012

Carte de repérage WMB; en carte; largeur des bornes 5 - 17,5 mm; extensible 5 - 5,2 MM; vierge; encliquetable; orange

www.wago.com/793-5501/000-012

Sous réserve de modifications. Veuillez tenir compte de la documentation du produit !

WAGO Contact SAS
Paris Nord 2 - 83 rue des Chardonnerets
93290 Tremblay-en-France | BP 55065
95947 Roissy CDG Cedex
Tél. : 0033/ 1/ 48172590 | Fax : 01 48 63 25 20 | E-mail : info-fr@wago.com

Avez-vous des questions sur nos produits ?
Nous nous tenons volontiers à votre disposition au +49 (571) 887-44222.



Réf.: 793-5501/000-014

Carte de repérage WMB; en carte; largeur des bornes 5 - 17,5 mm; extensible 5 - 5,2 MM; vierge; encliquetable; marron

www.wago.com/793-5501/000-014



Réf.: 793-5501/000-017

Carte de repérage WMB; en carte; largeur des bornes 5 - 17,5 mm; extensible 5 - 5,2 MM; vierge; encliquetable; vert clair

www.wago.com/793-5501/000-017



Réf.: 793-5501/000-023

Carte de repérage WMB; en carte; largeur des bornes 5 - 17,5 mm; extensible 5 - 5,2 MM; vierge; encliquetable; vert

www.wago.com/793-5501/000-023



Réf.: 793-5501/000-024

Carte de repérage WMB; en carte; largeur des bornes 5 - 17,5 mm; extensible 5 - 5,2 MM; vierge; encliquetable; violet

www.wago.com/793-5501/000-024



Réf.: 793-5501/000-005

Carte de repérage WMB; en carte; largeur des bornes 5 - 17,5 mm; extensible 5 - 5,2 MM; vierge; encliquetable; rouge

www.wago.com/793-5501/000-005



Réf.: 793-5501/000-002

Carte de repérage WMB; en carte; largeur des bornes 5 - 17,5 mm; extensible 5 - 5,2 MM; vierge; encliquetable; jaune

www.wago.com/793-5501/000-002



Réf.: 793-5501/000-006

Carte de repérage WMB; en carte; largeur des bornes 5 - 17,5 mm; extensible 5 - 5,2 MM; vierge; encliquetable; bleu

www.wago.com/793-5501/000-006



Réf.: 793-5501

Carte de repérage WMB; en carte; largeur des bornes 5 - 17,5 mm; extensible 5 - 5,2 MM; vierge; encliquetable; blanc

www.wago.com/793-5501



Réf.: 2009-115/000-012

WMB-Inline; pour Smart Printer; 1500 pièces sur rouleau; extensible 5 - 5,2 MM; vierge; encliquetable; orange

www.wago.com/2009-115/000-012



Réf.: 2009-115/000-006

WMB-Inline; pour Smart Printer; 1500 pièces sur rouleau; extensible 5 - 5,2 MM; vierge; encliquetable; bleu

www.wago.com/2009-115/000-006



Réf.: 2009-115/000-005

WMB-Inline; pour Smart Printer; 1500 pièces sur rouleau; extensible 5 - 5,2 MM; vierge; encliquetable; rouge

www.wago.com/2009-115/000-005

Montage

Cover carrier

Sous réserve de modifications. Veuillez tenir compte de la documentation du produit !



Réf.: 709-169
porteur du profil de recouvrement; typ. 3; gris

www.wago.com/709-169

Cover



Réf.: 709-156
Profil de recouvrement; typ. 3; approprié au support pour capot type 3; longueur 1 m; transparent

www.wago.com/709-156

Réducteur isolant de sécurité

Réducteur isolant de sécurité



Réf.: 2002-171
Réducteur isolant de sécurité; 0,25 - 0,5 mm²; 5 pièces/bande; gris clair

www.wago.com/2002-171



Réf.: 2002-172
Réducteur isolant de sécurité; 0,75 - 1 mm²; 5 pièces/bande; gris foncé

www.wago.com/2002-172

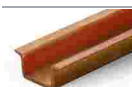
Rail

Matériel de montage



Réf.: 210-197
Rail acier; 35 x 15; épaisseur 1,5 mm; longueur 2 m; perforé; d'après EN 60715; couleurs argent

www.wago.com/210-197



Réf.: 210-198
Rail en cuivre; 35 x 15; épaisseur 2,3 mm; longueur 2 m; non perforé; d'après EN 60715; couleurs cuivre

www.wago.com/210-198



Réf.: 210-504
Rail acier; 35 x 7,5; épaisseur 1 mm; longueur 2 m; perforé; galvanisation de bandes; d'après EN 60715; couleurs argent

www.wago.com/210-504



Réf.: 210-505
Rail acier; 35 x 7,5; épaisseur 1 mm; longueur 2 m; non perforé; galvanisation de bandes; d'après EN 60715; couleurs argent

www.wago.com/210-505



Réf.: 210-506
Rail acier; 35 x 15; épaisseur 1,5 mm; longueur 2 m; non perforé; galvanisation de bandes; d'après EN 60715; couleurs argent

www.wago.com/210-506



Réf.: 210-508
Rail acier; 35 x 15; épaisseur 1,5 mm; longueur 2 m; perforé; galvanisation de bandes; d'après EN 60715; couleurs argent

www.wago.com/210-508



Réf.: 210-113
Rail acier; 35 x 7,5; épaisseur 1 mm; longueur 2 m; non perforé; d'après EN 60715; couleurs argent

www.wago.com/210-113



Réf.: 210-118
Rail acier; 35 x 15; épaisseur 2,3 mm; longueur 2 m; non perforé; d'après EN 60715; couleurs argent

www.wago.com/210-118



Réf.: 210-112
Rail acier; 35 x 7,5; épaisseur 1 mm; longueur 2 m; perforé; d'après EN 60715; Largeur de trou 25 mm; pas des trous 36 mm; couleurs argent

www.wago.com/210-112

Sous réserve de modifications. Veuillez tenir compte de la documentation du produit !

WAGO Contact SAS
Paris Nord 2 - 83 rue des Chardonnerets
93290 Tremblay-en-France | BP 55065
95947 Roissy CDG Cedex
Tél. : 0033/ 1/ 48172590 | Fax : 01 48 63 25 20 | E-mail : info-fr@wago.com

Avez-vous des questions sur nos produits ?
Nous nous tenons volontiers à votre disposition au +49 (571) 887-44222.



Réf.: 210-114

Rail acier; 35 x 15; épaisseur 1,5 mm; longueur 2 m; non perforé; d'après EN 60715; couleurs argent

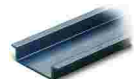
www.wago.com/210-114



Réf.: 210-115

Rail acier; 35 x 7,5; épaisseur 1 mm; longueur 2 m; perforé; d'après EN 60715; Largeur de trou 18 mm; pas des trous 25 mm; couleurs argent

www.wago.com/210-115



Réf.: 210-196

Rail aluminium; 35 x 8,2; épaisseur 1,6 mm; longueur 2 m; non perforé; d'après EN 60715; couleurs argent

www.wago.com/210-196

Conducteurs de pontage enfichables

Contact de pontage



Réf.: 2009-412

Conducteurs de pontage enfichables; isolé; Longueur 60 mm; noir

www.wago.com/2009-412



Réf.: 2009-414

Conducteurs de pontage enfichables; 1,5 mm²; isolé; longueur 110 mm; noir

www.wago.com/2009-414



Réf.: 2009-416

Conducteurs de pontage enfichables; 1,5 mm²; isolé; longueur 250 mm; noir

www.wago.com/2009-416



Réf.: 2009-414/000-005

Conducteurs de pontage enfichables; 1,5 mm²; isolé; longueur 110 mm; noir

www.wago.com/2009-414/000-005



Réf.: 2009-414/000-006

Conducteurs de pontage enfichables; isolé; longueur 110 mm; noir

www.wago.com/2009-414/000-006

Téléchargements

Documentation

Texte complémentaire

2002-1771/401-000 X81 - Datei	24 avr. 2019	xml 4,1 kB	Téléchargement
----------------------------------	--------------	---------------	----------------

2002-1771/401-000 docx - Datei	23 avr. 2019	docx 15,8 kB	Téléchargement
-----------------------------------	--------------	-----------------	----------------

Informations complémentaires

Technical Section Technical explanations		pdf 2,2 MB	Téléchargement
---	--	---------------	----------------

Sous réserve de modifications. Veuillez tenir compte de la documentation du produit !

WAGO Contact SAS
Paris Nord 2 - 83 rue des Chardonnerets
93290 Tremblay-en-France | BP 55065
95947 Roissy CDG Cedex
Tél. : 0033/ 1/ 48172590 | Fax : 01 48 63 25 20 | E-mail : info-fr@wago.com

Avez-vous des questions sur nos produits ?
Nous nous tenons volontiers à votre disposition au +49 (571) 887-44222.



Données CAD/CAE

Données CAD

2D/3D Models 2002-1771/401-000	URL	Téléchargement
--------------------------------	-----	----------------

Données CAE

EPLAN Data Portal 2002-1771/401-000	URL	Téléchargement
-------------------------------------	-----	----------------

WSCAD Universe 2002-1771/401-000	URL	Téléchargement
----------------------------------	-----	----------------

ZUKEN Portal 2002-1771/401-000	URL	Téléchargement
--------------------------------	-----	----------------

EPLAN Data Portal 2002-1771/401-000	URL	Téléchargement
-------------------------------------	-----	----------------

WSCAD Universe 2002-1771/401-000	URL	Téléchargement
----------------------------------	-----	----------------

Conformité environnementale du produit

Recherche de conformité

Environmental Product Compliance 2002-1771/401-000	URL	Téléchargement
--	-----	----------------

Borne sectionnable et de mesure pour 3 conducteurs; avec verrouillage mécanique; avec ouverture de test; Support du sectionneur, orange; Pour rail 35 x 15 et 35 x 7,5; 2,5 mm²; Push-in CAGE CLAMP®; 2,50 mm²; gris

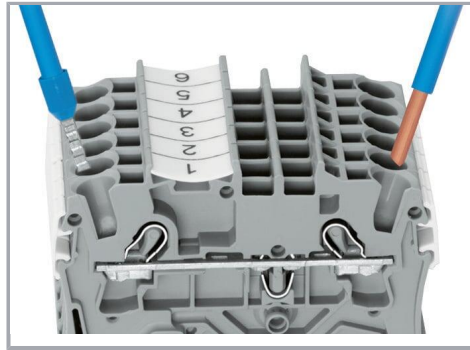
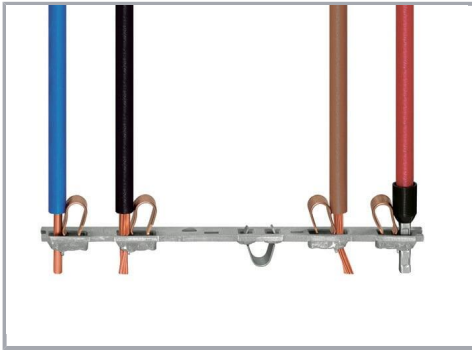
Indications de manipulation

Raccorder le conducteur

Sous réserve de modifications. Veuillez tenir compte de la documentation du produit !

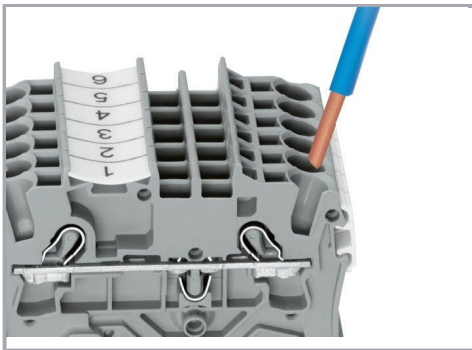
WAGO Contact SAS
Paris Nord 2 - 83 rue des Chardonnerets
93290 Tremblay-en-France | BP 55065
95947 Roissy CDG Cedex
Tél. : 0033/ 1/ 48172590 | Fax : 01 48 63 25 20 | E-mail : info-fr@wago.com

Avez-vous des questions sur nos produits ?
Nous nous tenons volontiers à votre disposition au +49 (571) 887-44222.



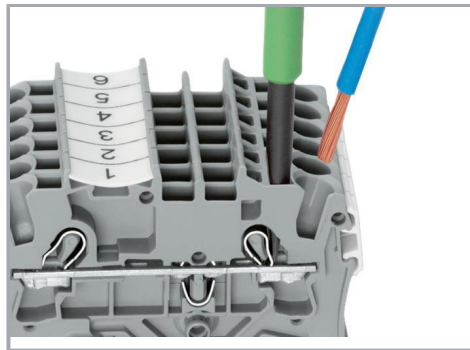
Tous les types de conducteurs en un clin d'œil

Insertion direct – conducteurs rigides et conducteurs avec embout d'extrémité



Raccordement du conducteur – insertion directe.

Les conducteurs rigides peuvent être insérés directement – sans aucun outil – jusqu'à une section supérieure et au moins deux sections en dessous de la sections nominale.



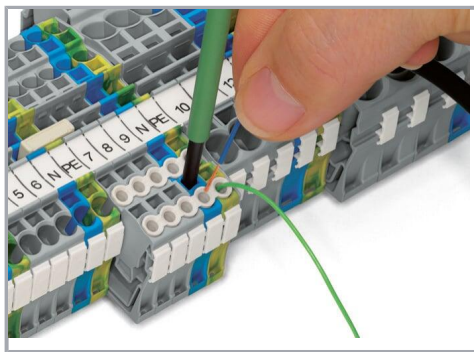
Raccordement des conducteurs avec outil de manipulation.

Raccordement de conducteurs avec outil de manipulation
Comme pour le ressort CAGE CLAMP®, les conducteurs souples de petites sections et sans embout ne peuvent se raccorder par insertion directe. Il faut donc les introduire, après avoir ouvert la cage à ressort en introduisant verticalement un tournevis dans l'ouverture prévue.

Avantage:

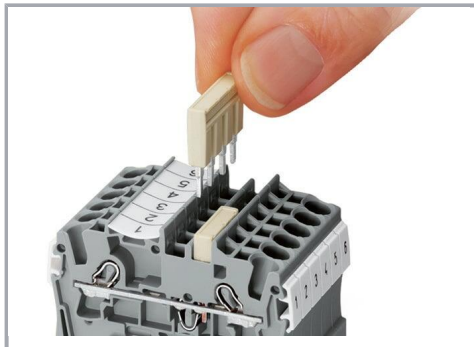
L'ouverture d'introduction du conducteur avec une inclinaison de 15° par rapport à l'outil de manipulation augmente considérablement le confort de câblage.

Sous réserve de modifications. Veuillez tenir compte de la documentation du produit !

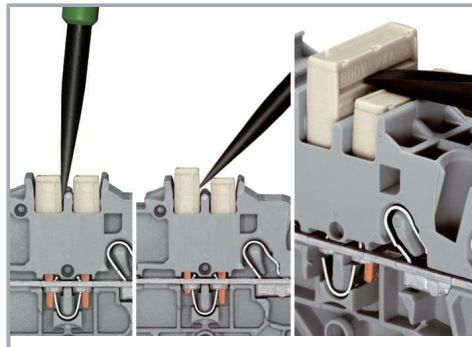


Raccordement du conducteur – Réducteur isolant de sécurité

Pontage



Le système de peignes de pontage est basé sur le principe connecteur mâle/femelle. Chaque borne est munie d'une prise double avec ressort en acier (chrome-nickel). Les contacts de pontage peuvent être fabriqués en cuivre électrolytique avec des dimensions particulièrement petites. Toutefois, ces derniers peuvent être chargés jusqu'au courant nominal de la borne. Les bornes de mise à la terre peuvent être aussi pontées. Les ponts sont réalisés en retirant des broches de contact (séries 2000, 2001, 2002, 2004).



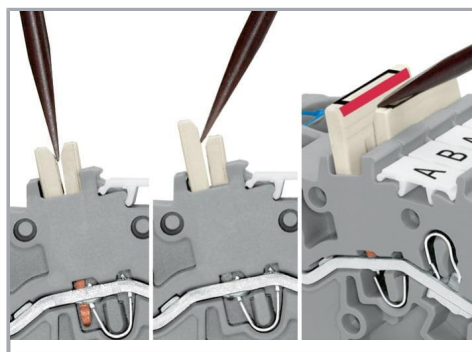
Démonter les peignes de pontage

Pour retirer le contact de pontage, introduire l'outil de manipulation entre le contact de pontage et la paroi de séparation du guide de pontage, puis faire levier afin de le soulever.

Pour retirer les contacts de pontage (de moins de 5 pôles), faire levier avec l'outil de manipulation par le centre (voir fig.3); pour plus de 5 pôles, agir des deux côtés.

Pontage

Sous réserve de modifications. Veuillez tenir compte de la documentation du produit !



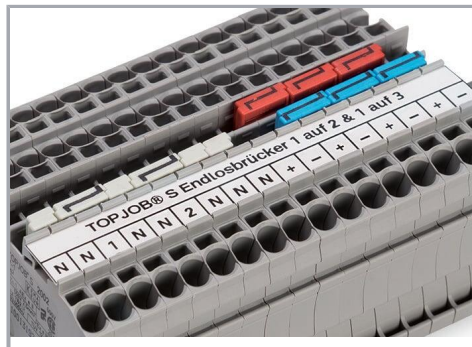
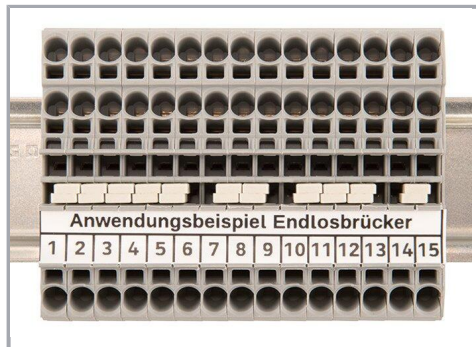
Les repères rouges du pont intercalable sont à diriger vers l'intérieur.

Démonter un pont intercalable.

Placer le pont intercalable et le pousser jusqu'en butée.

Pour retirer le pont intercalable, introduire l'outil de manipulation entre les ponts et soulever.

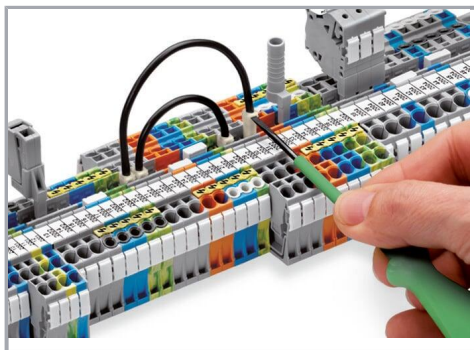
Pontage



Dans un canal de pontage, le contact de pontage continu (série 2002) permet de connecter des bornes entre elles. Le deuxième canal de pontage reste libre.

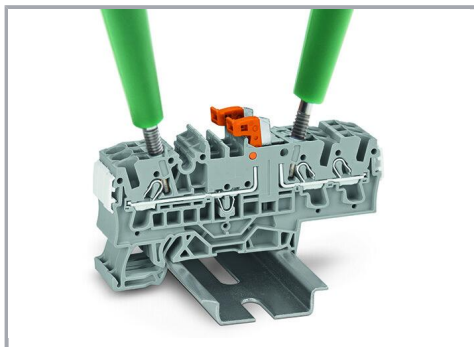
Le contact de pontage horizontal pour pontage continu, de 1 à 3, permet de ponter chaque deuxième borne dans un canal de pontage. Les potentiels plus et moins peuvent ainsi par ex. être distribués l'un à côté de l'autre.

Sous réserve de modifications. Veuillez tenir compte de la documentation du produit !



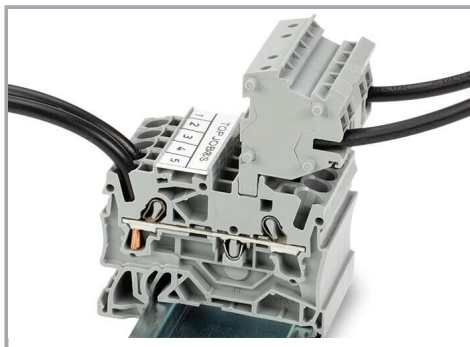
Pousser les conducteurs de pontage jusqu'en butée. Pour un changement du câblage, démonter le conducteur de pontage à l'aide de l'outil de manipulation.

Tester



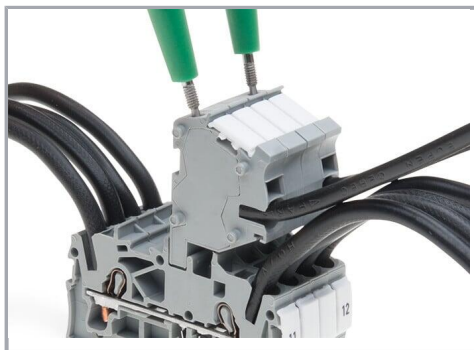
Borne sectionnable et de mesure avec support pivotant du sectionneur

Test de tension

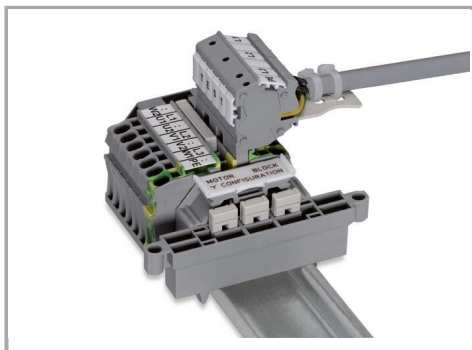


Ces modules connecteurs offrent des possibilités de raccordement supplémentaire avec la même section que les bornes sur rail correspondantes.

Sous réserve de modifications. Veuillez tenir compte de la documentation du produit !



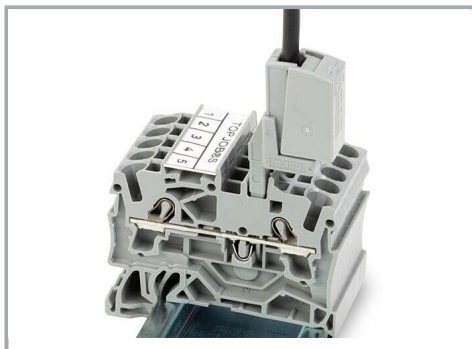
Les connecteurs TOPJOB®S disposent d'un trou de test (diamètre 2 mm) avec 2 pôles permettant de réaliser des tests de tension.



Bloc de bornes, connexion d'un moteur

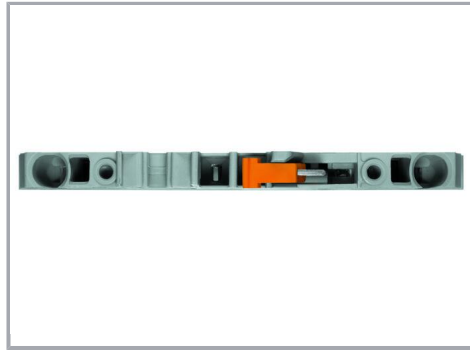
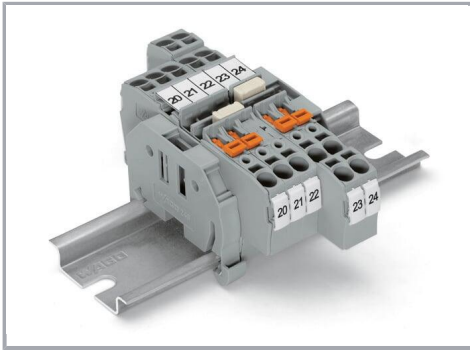


L'adaptateur de test CAT I (2009-174) pour les fiches de contrôle de 4 mm de diamètre est prévu pour les séries 2000 à 2016.



La fiche de test (2009-182) est appropriée pour les séries 2000 à 2016 pour le raccordement sans outil des fils d'essai individuels jusqu'à 2,5 mm².

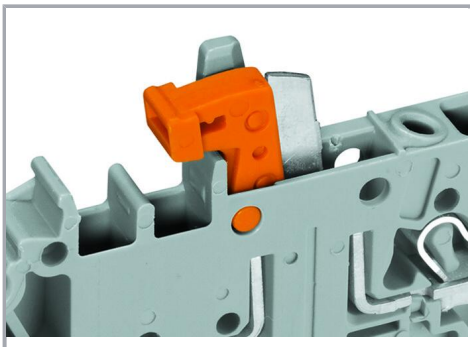
Sous réserve de modifications. Veuillez tenir compte de la documentation du produit !



- Deux logements latéraux et un logement central pour les repères WMB ou les bandes de repérage
- Deux logements de pontage parallèles alignés sur la position des bornes de la série 2002.
- En option, pontage devant ou derrière le sectionneur, selon le sens de l'alimentation

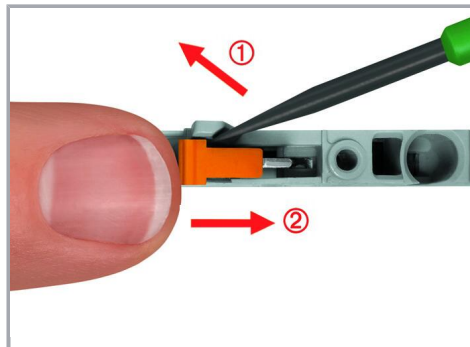
Borne sectionnable et de mesure avec couteau pivotant et avec verrouillage mécanique

Vue de dessus



Borne sectionnable et de mesure avec couteau pivotant et avec verrouillage mécanique

Sectionneur en position ouverte

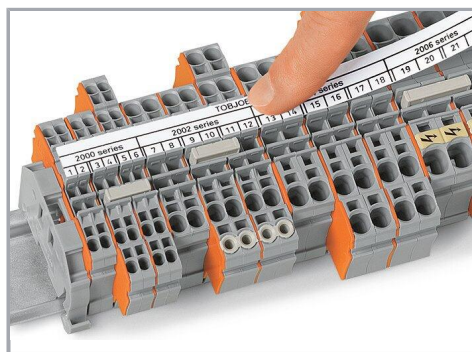
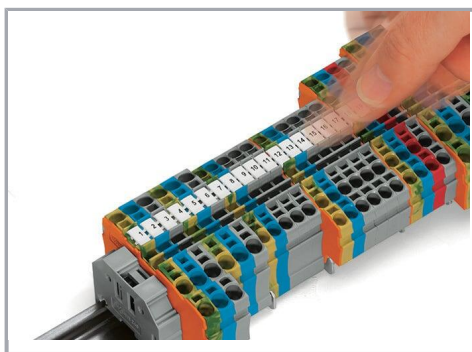


Borne sectionnable et de mesure avec couteau pivotant et avec verrouillage mécanique

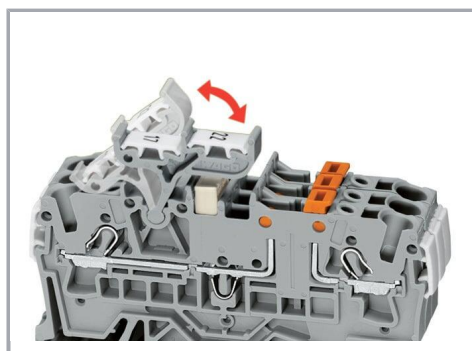
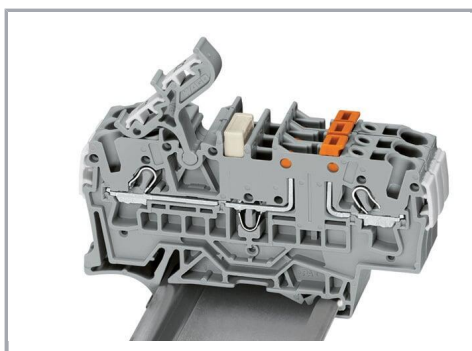
Fermer le sectionneur.

Repérage

Sous réserve de modifications. Veuillez tenir compte de la documentation du produit !



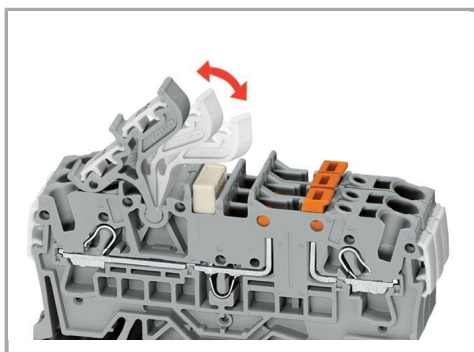
Encliqueter dans le logement de marquage



Adaptateur de marquage à deux étages pivotant (2002-121) et terminal de mesure et de déconnexion à 2 fils (2002-1671)

Adaptateur de marquage à deux étages pivotant (2002-121) et terminal de mesure et de déconnexion à 2 fils (2002-1671)

Sous réserve de modifications. Veuillez tenir compte de la documentation du produit !



Adaptateur de marquage à deux étages pivotant (2002-121) et terminal de mesure et de déconnexion à 2 fils (2002-1671)

Famille de produits

TOPJOB® S

TOPJOB® S: In various industrial applications and modern building installations, WAGO's wide and versatile range of rail-mount terminal blocks provides more than just reliable electrical connections.

[Afficher tous les produits de la famille](#)

Sous réserve de modifications. Veuillez tenir compte de la documentation du produit !

WAGO Contact SAS
Paris Nord 2 - 83 rue des Chardonnerets
93290 Tremblay-en-France | BP 55065
95947 Roissy CDG Cedex
Tél. : 0033/ 1/ 48172590 | Fax : 01 48 63 25 20 | E-mail : info-fr@wago.com

Avez-vous des questions sur nos produits ?
Nous nous tenons volontiers à votre disposition au +49 (571) 887-44222.