

Bouche d'extraction simple flux hygroréglable

11015470

W13 BAHIA® CURVE S 5/30 - Ø 125 mm

La bouche BAHIA CURVE Tertiaire permet de garantir l'extraction suffisante et permanente des pollutions intérieures en fonction du taux d'humidité dans les locaux.

push 9 V - Blanc



Bahia Curve sanitaire

PLUS PRODUIT

- joint Roll-In,
- entretien simplifié,
- une seule référence pour alimentation pile ou 230 V.

RÉGLEMENTATIONS & CONFORMITÉS

N° de fiche CEE : BAR-TH-127
 N° Identification QB37 : 05/02-CHY3-2185
 N° d'avis technique : 14.5/17-2267

Principes de fonctionnement

Dans un système de VMC hygroréglable, le débit d'air est régulé automatiquement selon le taux d'humidité des pièces et donc en fonction des besoins réels de ventilation du bâtiment.

Description produit

Les bouches BAHIA CURVE Tertiaire sont hygroréglables et régule le débit automatiquement selon le taux d'humidité des pièces dans les locaux tertiaires.

Domaines d'application

Neuf, Rénovation

Mise en oeuvre

- BAHIA CURVE Tertiaire doit être installée dans les pièces humides ou techniques : salle de bains, wc, cellier,
- la bouche doit être positionnée en partie haute d'une paroi verticale ou au plafond,
- la bouche doit être accessible et démontable,
- l'étanchéité du raccordement bouche - conduit de liaison doit être optimale,
- la bouche se fixe directement (par emboîtement) dans : manchette, RT Flex, conduit rigide ou semi rigide,
- versions avec fût D 125 mm (joint Roll -In) se fixe par emboîtement dans : manchettes, conduits rigides.

Caractéristiques principales

- design inédit, sans grille,
- versions et accessoires qui permettent de répondre à l'ensemble des besoins de mise en oeuvre,
- entretien facilité : sous-ensemble de régulation clipsable et déclipsable facilement,
- plage de pression : 80 - 160 Pa.

Accessoires

Désignations	Références
Anneau phonique pour les bouches Ø 125 mm	11019429
Bouton poussoir VMC pour bouche BAHIA CURVE	11026011
Interface 9 V DC-230 VAC	11015280

Services associés

Garantie 2 ans

Données générales

Références	Type de logement en Hygro B	Couleur	Type de commande	Type de logement
11015470	Hygro B;Hygro A	Blanc	Bouton poussoir	F1 à F7

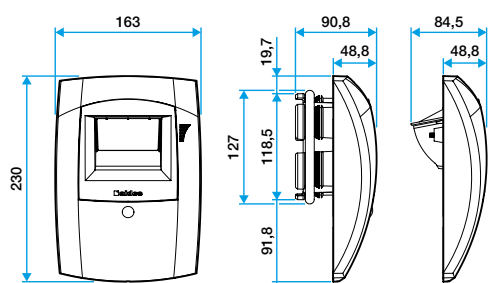
Bouche d'extraction simple flux hygroréglable

11015470

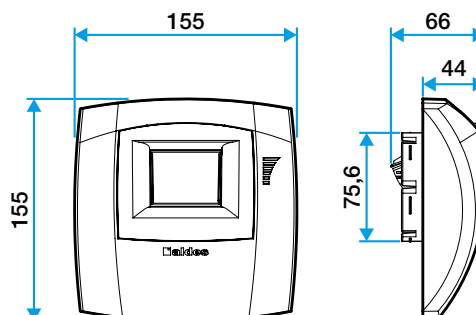
W13 BAHIA® CURVE S 5/30 - Ø 125 mm

Données dimensionnelles

Références	H (mm)	Ø raccordement (mm)	L (mm)
11015470	155	125	48



BW44, B44 Bahia Curve L

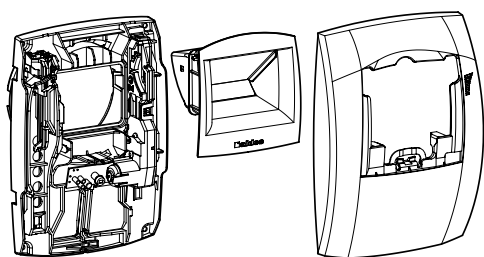


BW42, BW43, B42, B43, Bahia Curve S

Données aérauliques

Références	Débit base (m3/h)	Débit de pointe (m3/h)	Plage de pression (Pa)
11015470	5	30	80 - 160

Installation



Mise en œuvre Bahia Curve L