

Présentation

Ce produit se compose d'un kit de conversion pour l'installation du XBT GT2330 en remplacement du XBTF032. Il permet de remplacer le modèle actuel par un nouveau présentant de plus petites dimensions de gabarit.

Contenu de la boîte

Ce produit a été soigneusement emballé et une attention particulière a été portée à la qualité. Toutefois, si, pour une raison quelconque, vous constatez que des pièces sont endommagées ou manquantes, contactez immédiatement votre distributeur Schneider Electric local.

Avant d'installer l'unité XBT GT avec l'adaptateur de gabarit, vérifiez que vous disposez bien de tous les éléments listés ci-dessous :

Liste des éléments contenus dans la boîte
Adaptateur de gabarit x 1
Joint d'adaptateur de gabarit x 1
Écrous hexagonaux M4 x 6 (deux fournis en pièces de rechange)
Fixations de montage exclusives x 4

Prérequis

Avant d'installer l'unité XBT GT avec l'adaptateur de gabarit, assurez-vous de la compatibilité de votre installation avec les caractéristiques suivantes :

Élément	Valeurs spécifiées pour le XBT GT2330
Construction protectrice	Degré de protection : équivalent à IP65 (face avant de l'appareil installé)
Poids de l'adaptateur de gabarit	0,202 kg (0.445lb)
Poids du joint de l'adaptateur de gabarit	0,005 kg (0.011lb)
Dimensions externes	Largeur : 200 mm (7.87 pouces) Hauteur : 162 mm (6.38 pouces)
Couleur	Argent métallisé
Matériau	Tôle d'acier

Installation de l'unité XBT GT2330

Les chiffres entre parenthèses font référence à l'illustration ci-dessous.

Étape	Action
1	Vérifiez que l'unité XBT GT2330 (1), les quatre fixations de montage (5) et le joint d'étanchéité (7) sont présents.
2	Assurez-vous que le joint d'étanchéité est correctement installé sur l'unité XBT GT2330.
3	Installez correctement le joint de l'adaptateur (2) sur l'adaptateur de gabarit (2).
4	Insérez l'ensemble joint-adaptateur de gabarit préparé à l'étape 3 dans le panneau du XBTF032 en faisant correspondre les parties à visser de la plaque et les quatre angles du panneau.
5	Assurez-vous que le joint est bien en place.
6	Serrez les écrous hexagonaux M4 (5) en appliquant à chaque fois un couple de serrage de 0,5 Nm (4.4 livres-pouces).
7	Fixez l'unité XBT GT2330 (1) à l'adaptateur de gabarit à l'aide des fixations de montage (5).
8	Serrez les fixations de montage en appliquant un couple de serrage de 0,5 Nm (4.4 livres-pouces).

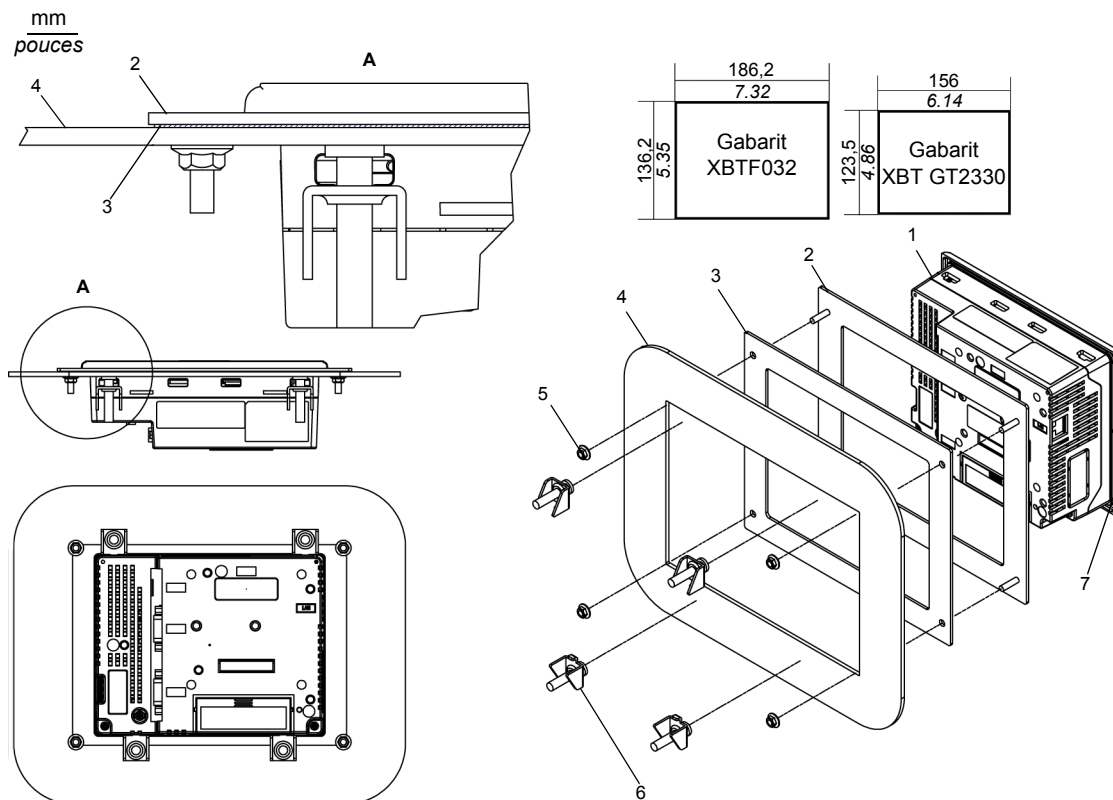
ATTENTION

RISQUE DE DOMMAGE MATÉRIEL

N'appliquez pas un couple de serrage supérieur à 0,5 Nm (4.4 livres-pouces) lors du serrage des fixations de montage et des écrous hexagonaux.

Le non-respect de ces instructions peut entraîner des blessures ou des dommages matériels.

Schéma d'installation du XBT GT2330



Légende des éléments présentés sur le schéma

Éléments présentés	Référence
Unité XBT GT2330	(1)
Adaptateur de gabarit	(2)
Joint d'adaptateur de gabarit	(3)
Gabarit	(4)
Écrous hexagonaux M4 x 4	(5)
Fixations de montage exclusives x 4	(6)
Joint d'étanchéité	(7)

