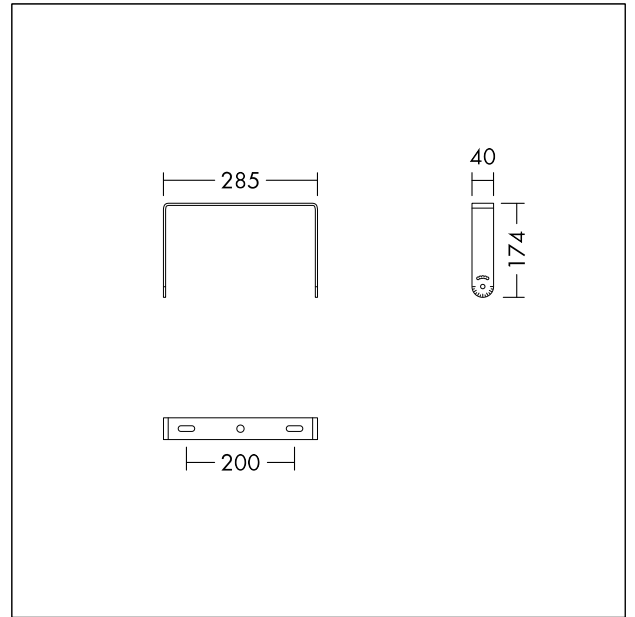


Étrier de fixation

Jeu de 6 étriers pour BORIS 300 13000 840 ou BORIS 300 19000 840 avec 4 vis pour chaque étrier. Poids : 3,4 kg



TE\_BORIS\_F\_295\_STIRRUP\_PERSP.jpg



TE\_BORIS\_M\_STIRRUP\_S.wmf