

MKKDS 1,5/ 3 - Bloc de jonction C.I.



1725025

<https://www.phoenixcontact.com/fr/produits/1725025>

Veillez tenir compte du fait que les données affichées dans ce document PDF proviennent de notre catalogue en ligne. Vous trouverez les données complètes dans la documentation utilisateur. Nos conditions générales d'utilisation des téléchargements sont applicables.



Bloc de jonction C.I., intensité nominale: 17,5 A, tension de référence (III/2): 400 V, section nominale: 1,5 mm², nombre de potentiels: 6, nombre de rangées: 2, nombre de pôles par rangée: 3, gamme d'articles: MKKDS 1,5, pas: 5 mm, type de raccordement: Raccordement vissé avec bague, surface d'attaque des vis: L Fente longitudinale, montage: Soudage à la vague, sens d'enfichage conducteur/circuit imprimé: 0 °, coloris: vert, Disposition des broches: Brochage linéaire, Longueur de broche [P]: 3,5 mm, nombre de picots par potentiel: 1, type de conditionnement: emballé dans un carton. L'article est juxtaposable à différents nombres de pôles !

Avantages

- Le principe de raccordement mondialement reconnu permet une utilisation universelle
- Echauffement réduit via une force de contact maximale
- Permet le raccordement de deux conducteurs
- Le raccordement du conducteur sur plusieurs niveaux permet une augmentation de la densité de contacts
- L'encliquetage latéral permet une mise en place personnalisée de différents nombres de pôles

Données commerciales

Référence	1725025
Conditionnement	100 Unité(s)
Commande minimum	100 Unité(s)
Clé de vente	AALFJG
Product key	AALFJG
Page catalogue	Page 97 (C-1-2013)
GTIN	4017918025274
Poids par pièce (emballage compris)	10,45 g
Poids par pièce (hors emballage)	9,687 g
Numéro du tarif douanier	85369010
Pays d'origine	DE

Caractéristiques techniques

Propriétés du produit

Type	Bloc de jonction pour C.I. juxtaposable
Ligne de produits	COMBICON Terminals S
Type de produit	Borne de circuit imprimé
Gamme de produits	MKKDS 1,5
Nombre de pôles	3
Pas	5 mm
Nombre de connexions	6
Nombre de rangées	2
Nombre de potentiels	6
Tracé brochage	Brochage linéaire
Nombre de picots par potentiel	1

Propriétés électriques

Intensité nominale I_N	17,5 A
Tension nominale U_N	400 V
Degré de pollution	3
Tension de référence (III/3)	250 V
Tension de tenue aux chocs assignée (III/3)	4 kV
Tension assignée (III/2)	400 V
Tension de tenue aux chocs assignée (III/2)	4 kV
Tension de référence (II/2)	630 V
Tension de tenue aux chocs assignée (II/2)	4 kV

Caractéristiques de raccordement

Technologie de raccordement

Type	Bloc de jonction pour C.I. juxtaposable
Section nominale	1,5 mm ²

Raccordement du conducteur

Type de raccordement	Raccordement vissé avec bague
Section de conducteur rigide	0,14 mm ² ... 2,5 mm ²
Section de conducteur souple	0,14 mm ² ... 1,5 mm ²
Section conduct. AWG	26 ... 14
Section de conducteur souple avec embout, sans douille en plastique	0,25 mm ² ... 1 mm ²
Section de conducteur souple avec embout et douille en plastique	0,25 mm ² ... 1,5 mm ²
2 conducteurs rigides de même section	0,14 mm ² ... 1 mm ²
2 conducteurs souples de même section	0,14 mm ² ... 0,75 mm ²
2 conducteurs de même section, flexibles avec embout sans douille en plastique	0,25 mm ² ... 0,5 mm ²

MKKDS 1,5/ 3 - Bloc de jonction C.I.

1725025

<https://www.phoenixcontact.com/fr/produits/1725025>

2 conducteurs souples de même section avec embout TWIN et douille en plastique	0,5 mm ² ... 0,5 mm ²
Longueur à dénuder	7 mm
Couple de serrage	0,5 Nm ... 0,6 Nm

Montage

Type de montage	Soudage à la vague
Tracé brochage	Brochage linéaire
Forme d'entraînement de la tête de vis	Fente longitudinale (L)
Type de raccordement	Raccordement vissé avec bague
Forme d'entraînement de la tête de vis	Fente longitudinale (L)

Indications sur les matériaux

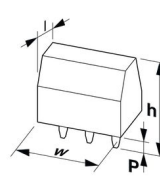
Indication de matériau - contact

Remarque	Conforme à WEEE/RoHS, exempt de trichite suivant la norme CEI 60068-2-82/JEDEC JESD 201
Matériau de contact	Alliage de Cu
Qualité de surface	étamage galvanique
Surface métallique point de connexion (couche supérieure)	Etain (5 - 7 µm Sn)
Surface métallique point de connexion (couche intermédiaire)	Nickel (2 - 3 µm Ni)
Surface métallique zone de soudage (couche supérieure)	Etain (5 - 7 µm Sn)
Surface métallique zone de soudage (couche intermédiaire)	Nickel (2 - 3 µm Ni)

Indication de matériau - boîtier

Coloris (Boîtiers)	vert (6021)
Matériau isolant	PA
Groupe d'isolant	I
IRC selon CEI 60112	600
Classe d'inflammabilité selon UL 94	V0
Indice d'inflammabilité au fil incandescent GWFI selon EN 60695-2-12	850
Température d'ignition au fil incandescent GWIT selon EN 60695-2-13	775
Température des essais de pression à bille selon la norme EN 60695-10-2	125 °C

Dimensions

Dessin coté	
Pas	5 mm
Largeur [w]	17,5 mm
Hauteur [h]	28,7 mm

Longueur [l]	21,4 mm
Hauteur de montage	25,2 mm
Longueur du picot de soudage [P]	3,5 mm
Dimensions des picots	0,9 x 0,9 mm

Conception de circuits imprimés

Diamètre de perçage	1,3 mm
---------------------	--------

Contrôles mécaniques

Recherche de dommages et de desserrage des conducteurs

Spécification de contrôle	DIN EN 60999-1 (VDE 0609-1):2000-12
Résultat	Essai réussi

Contrôle de traction

Spécification de contrôle	DIN EN 60999-1 (VDE 0609-1):2000-12
Section de conducteur/type de conducteur/effort de traction, valeur nominale/réelle	0,14 mm ² / rigide / > 10 N
	0,14 mm ² / souple / > 10 N
	2,5 mm ² / rigide / > 50 N
	1,5 mm ² / souple / > 40 N

Contrôles électriques

Essai d'échauffement

Spécification de contrôle	DIN EN CEI 60947-7-4 (VDE 0611-7-4):2019-10
Exigence contrôle de l'échauffement	Le total de la température ambiante et de l'échauffement du bloc de jonction du circuit imprimé ne doit pas dépasser la limite supérieure de température.

Résistance aux courants de courte durée

Spécification de contrôle	DIN EN CEI 60947-7-4 (VDE 0611-7-4):2019-10
---------------------------	---

Résistance d'isolement

Spécification de contrôle	DIN EN 60512-3-1:2003-01
Résistance d'isolement pôles voisins	> 5 MΩ

Distances dans l'air et lignes de fuite |

Spécification de contrôle	DIN EN 60947-1 (VDE 0660-100):2015-09
Groupe d'isolant	I
Résistance aux courants de fuite (DIN EN 60112 (VDE 0303-11))	CTI 600
Tension d'isolement assignée (III/3)	250 V
Tension de tenue aux chocs assignée (III/3)	4 kV
valeur minimale de la distance dans l'air - champ non homogène (III/3)	3 mm
valeur minimale de la ligne de fuite (III/3)	3,2 mm
Remarque concernant la section de raccordement	Avec conducteur raccordé 2,5 mm ² (rigide).
Tension d'isolement assignée (III/2)	400 V
Tension de choc assignée (III/2)	4 kV

valeur minimale de la distance dans l'air - champ non homogène (III/2)	3 mm
valeur minimale de la ligne de fuite (III/2)	3 mm
Tension d'isolement assignée (II/2)	630 V
Tension de tenue aux chocs assignée (II/2)	4 kV
valeur minimale de la distance dans l'air - champ non homogène (II/2)	3 mm
valeur minimale de la ligne de fuite (II/2)	3,2 mm

Conditions environnementales et de durée de vie

Essai de résistance aux vibrations

Spécification de contrôle	DIN EN 60068-2-6 (VDE 0468-2-6):2008-10
Fréquence	10 - 150 - 10 Hz
Vitesse de balayage	1 octave/min
Amplitude	0,35 mm (10 Hz ... 60,1 Hz)
Vitesse de balayage	5g (60,1 Hz ... 150 Hz)
Durée de contrôle par axe	2,5 h

Essai au fil incandescent

Spécification de contrôle	DIN EN 60695-2-10 (VDE 0471-2-10):2014-04
Température	850 °C
Temps d'action	5 s

Vieillessement

Spécification de contrôle	DIN EN CEI 60947-7-4 (VDE 0611-7-4):2019-10
---------------------------	---

Conditions ambiantes

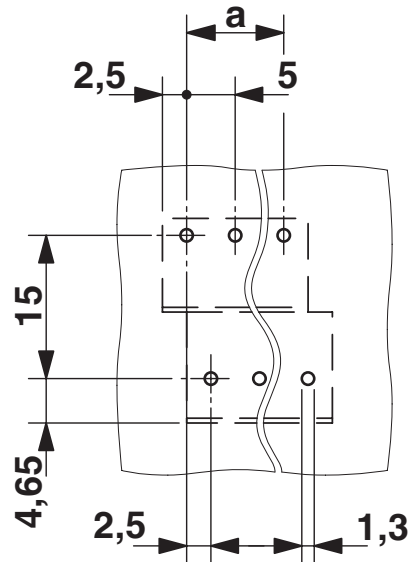
Température ambiante (fonctionnement)	-40 °C ... 105 °C (En fonction de la courbe de capacité de courant / de derating)
Température ambiante (stockage/transport)	-40 °C ... 70 °C
Humidité rel. de l'air (stockage/transport)	30 % ... 70 %
Température ambiante (montage)	-5 °C ... 100 °C

Indications sur l'emballage

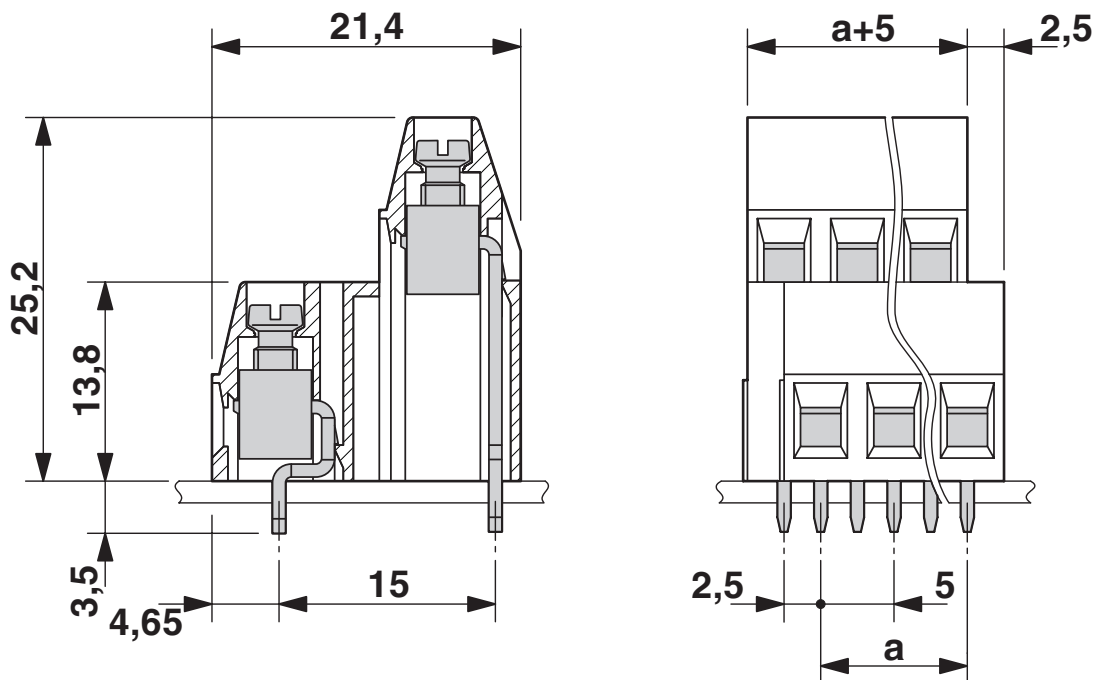
Type de conditionnement	emballé dans un carton
-------------------------	------------------------

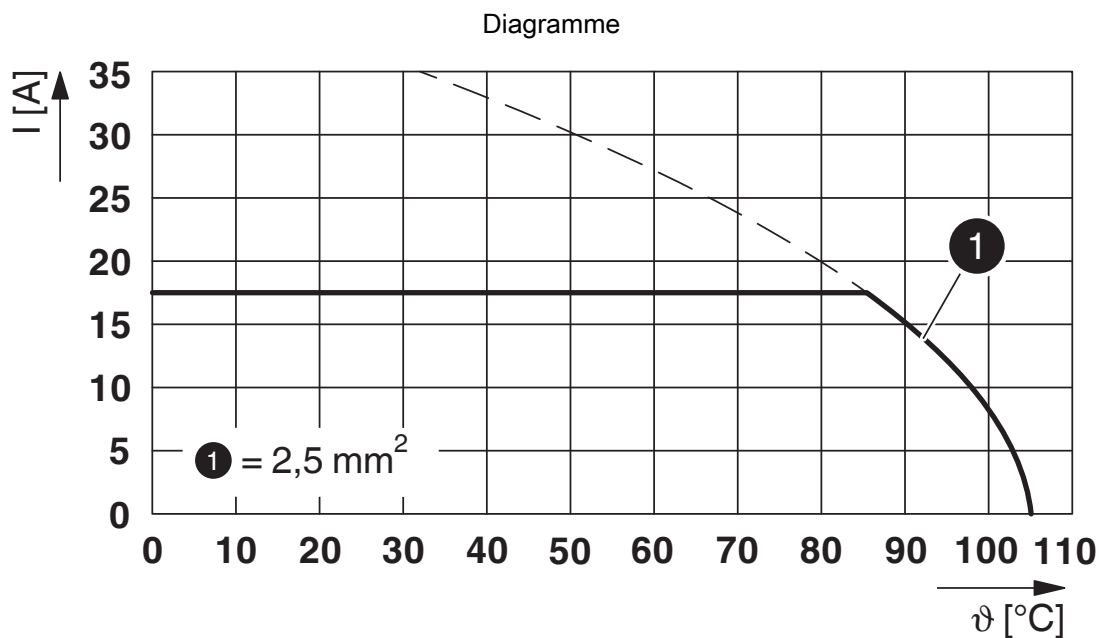
Dessins

Gabarit perçage / géom. pastille soudage



Dessin coté





Type : MKKDS 1,5/...

MKKDS 1,5/ 3 - Bloc de jonction C.I.



1725025

<https://www.phoenixcontact.com/fr/produits/1725025>

Homologations

To download certificates, visit the product detail page: <https://www.phoenixcontact.com/fr/produits/1725025>

CSA Identifiant de l'homologation: 13631				
	Tension nominale U_N	Intensité nominale I_N	Section AWG	Section mm^2
Groupe utilisateur B	300 V	10 A	28 - 14	-
Groupe utilisateur D	300 V	10 A	28 - 14	-

VDE Zeichengenehmigung Identifiant de l'homologation: 40055394				
	Tension nominale U_N	Intensité nominale I_N	Section AWG	Section mm^2
	400 V	24 A	-	0,2 - 2,5

cULus Recognized Identifiant de l'homologation: E60425-19870326				
	Tension nominale U_N	Intensité nominale I_N	Section AWG	Section mm^2
Groupe utilisateur B	125 V	10 A	30 - 14	-
Groupe utilisateur D	300 V	10 A	30 - 14	-

MKKDS 1,5/ 3 - Bloc de jonction C.I.



1725025

<https://www.phoenixcontact.com/fr/produits/1725025>

Classifications

ECLASS

ECLASS-11.0	27460101
ECLASS-12.0	27460101
ECLASS-13.0	27460101

ETIM

ETIM 9.0	EC002643
----------	----------

UNSPSC

UNSPSC 21.0	39121400
-------------	----------

MKKDS 1,5/ 3 - Bloc de jonction C.I.



1725025

<https://www.phoenixcontact.com/fr/produits/1725025>

Conformité environnementale

China RoHS	Période d'utilisation conforme : illimitée = EFUP-e
	Aucune substance dangereuse dépassant les valeurs seuils ;

MKKDS 1,5/ 3 - Bloc de jonction C.I.



1725025

<https://www.phoenixcontact.com/fr/produits/1725025>

Accessoires

SZS 0,6X3,5 - Tournevis

1205053

<https://www.phoenixcontact.com/fr/produits/1205053>

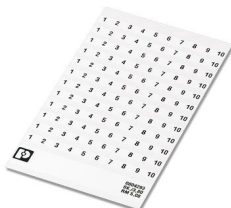


Outil de déverrouillage, pour blocs de jonction ST, isolé, s'utilise aussi comme tournevis pour tête fendue, dimensions : 0,6 x 3,5 x 100 mm, manche à deux composants, antidérapant

SK 5,08/3,8:FORTL.ZAHLEN - Carte de marquage

0804293

<https://www.phoenixcontact.com/fr/produits/0804293>



Carte de marquage, blanc, repéré, longitudinal: numérotation continue 1 ... 10, 11 ... 20, etc. jusqu'à 91 ... (99)100, type de montage: collage, pour bloc de jonction au pas de : 5,08 mm, surface utile: 5,08 x 3,8 mm

MKKDS 1,5/ 3 - Bloc de jonction C.I.

1725025

<https://www.phoenixcontact.com/fr/produits/1725025>



EBP 2- 5 - Pont d'insertion

1733169

<https://www.phoenixcontact.com/fr/produits/1733169>

Pont d'insertion pour connecteurs au pas de 5,0 mm ou 5,08 mm



CRIMPFOX 6 - Pince à sertir

1212034

<https://www.phoenixcontact.com/fr/produits/1212034>



Pince à sertir pour embouts sans collier isolant suivant DIN 46228 Partie 1 et embouts avec collier isolant suivant DIN 46228 Partie 4, 0,25 mm² ... 6,0 mm², insertion latérale, sertissage trapézoïdal

Phoenix Contact 2024 © - Tous droits réservés
<https://www.phoenixcontact.com>

PHOENIX CONTACT SAS
52 Boulevard de Beaubourg Emerainville
77436 Marne La Vallée Cedex 2 France
+33 (0) 1 60 17 98 98
documentation@phoenixcontact.fr