

WGKV 4 GN/YE BX

Weidmüller Interface GmbH & Co. KG

Klingenbergstraße 26

D-32758 Detmold

Germany

www.weidmueller.com



Les WGK sont particulièrement adaptés comme boîtiers électroniques industriels pour les variateurs, les alimentations, ou les filtres car ils permettent de disposer à l'intérieur comme à l'extérieur du boîtier isolé d'une connectique simple et fiable. Pour adapter la conduction de façon optimale aux conditions de montage, Weidmüller propose deux variantes : avec orientation de sortie horizontale (WGK) et verticale (WGKV).

Informations générales de commande

| | |
|--------------------|--|
| Version | OMNIMATE Power - série WGK, Borne traversante, Section nominale: 4 mm ² , Raccordement vissé, Wemid (PA), Vert/jaune, Passage |
| Référence | 1936610000 |
| Type | WGKV 4 GN/YE BX |
| GTIN (EAN) | 4032248635573 |
| Qté. | 50 pièce(s) |
| Indices de produit | IEC: 500 V / 32 A / 0.5 - 6 mm ² UL: 300 V / 30 A / AWG 30 - AWG 10 |
| Emballage | Boîte |

Date de création 7 novembre 2022 16:16:22 CET

WGKV 4 GN/YE BX

Weidmüller Interface GmbH & Co. KG

Klingenbergstraße 26

D-32758 Detmold

Germany

www.weidmueller.com

Caractéristiques techniques

Dimensions et poids

| | | | |
|-------------------------------|------------|------------------|------------|
| Hauteur | 24 mm | Hauteur (pouces) | 0,945 inch |
| Hauteur version la plus basse | 24 mm | Largeur | 8,1 mm |
| Largeur (pouces) | 0,319 inch | Longueur | 40 mm |
| Longueur (pouces) | 1,575 inch | Poids net | 8,72 g |

Classifications

| | | | |
|-------------|-------------|-------------|-------------|
| ETIM 6.0 | EC001283 | ETIM 7.0 | EC001283 |
| ETIM 8.0 | EC001283 | ECLASS 9.0 | 27-14-11-34 |
| ECLASS 9.1 | 27-14-11-34 | ECLASS 10.0 | 27-14-11-34 |
| ECLASS 11.0 | 27-14-11-34 | ECLASS 12.0 | 27-14-11-34 |

Conducteurs indiqués pour raccordement

| | |
|---|---------------------|
| Plage de serrage, min. | 0,5 mm ² |
| Plage de serrage, max. | 6 mm ² |
| Section de raccordement du conducteur, AWG 30 | |
| AWG, min. | |
| Section de raccordement du conducteur, AWG 10 | |
| AWG, max. | |
| Rigide, min. H05(07) V-U | 0,5 mm ² |
| Rigide, max. H05(07) V-U | 6 mm ² |
| souple, min. H05(07) V-K | 0,5 mm ² |
| souple, max. H05(07) V-K | 4 mm ² |
| avec embout, DIN 46228 pt 1, min. | 0,5 mm ² |
| avec embout selon DIN 46 228/1, max. | 4 mm ² |

| | | | |
|--------------|--|----------------------|------------------------|
| Raccordement | Section pour le raccordement du conducteur | Type | câblage fin |
| | | nominal | 1,5 mm ² |
| Embout | Section pour le raccordement du conducteur | Longueur de dénudage | nominal 7 mm |
| | | Embout recommandé | H1,5/7 |
| Embout | Section pour le raccordement du conducteur | Type | câblage fin |
| | | nominal | 2,5 mm ² |
| Embout | Section pour le raccordement du conducteur | Longueur de dénudage | nominal 7 mm |
| | | Embout recommandé | H2,5/7 |

Texte de référence Choisissez la longueur des embouts en fonction du produit et de la tension nominale., Le diamètre extérieur du collier plastique ne doit pas être plus grand que le pas (P)

Paramètres du système

| | | | |
|--|----------------------------|--|--------------------|
| Famille de produits | OMNIMATE Power - série WGK | Technique de raccordement de conducteurs | Raccordement vissé |
| Orientation de la sortie du conducteur | 90°/270° | Juxtaposables côté client | Non |
| Lame de tournevis | 0,6 x 3,5 | Couple de serrage, min. | 0,6 Nm |
| Couple de serrage, max. | 0,8 Nm | Vis de serrage | M 3 |
| Longueur de dénudage | 8 mm | Protection au toucher selon DIN VDE 0470 | IP 20 |
| Degré de protection | IP20 | | |

WGKV 4 GN/YE BX

Weidmüller Interface GmbH & Co. KG

Klingenbergstraße 26

D-32758 Detmold

Germany

www.weidmueller.com

Caractéristiques techniques


Données des matériaux

| | | | |
|-------------------------------------|--------------|-------------------------------------|------------|
| Matériau isolant | Wemid (PA) | Couleur | Vert/jaune |
| Tableau des couleurs (similaire) | non spécifié | Classe d'inflammabilité selon UL 94 | V-0 |
| Matériau des contacts | E-Cu | Surface du contact | étamé |
| Température de stockage, min. | -40 °C | Température de stockage, max. | 70 °C |
| Température de fonctionnement, min. | -50 °C | Température de fonctionnement, max. | 120 °C |
| Plage de température montage, min. | -25 °C | Plage de température montage, max. | 120 °C |


Données nominales selon CEI

| | | | |
|---|-------------|---|-------|
| testé selon la norme | IEC 60664-1 | Courant nominal, nombre de pôles min. (Tu = 20 °C) | 32 A |
| Courant nominal, nombre de pôles max. (Tu = 20 °C) | 32 A | Tension de choc nominale pour classe de surtension/Degré de pollution III/3 | 500 V |
| Tension de choc nominale pour classe de surtension/Degré de pollution III/3 | 6 kV | | |

Données nominales selon CSA

| | | | |
|---|--|---|----------------|
| Institut (CSA) |  | Certificat N° (CSA) | 200039-1830694 |
| Tension nominale (groupe d'utilisation B / CSA) | 300 V | Tension nominale (groupe d'utilisation C / CSA) | 300 V |
| Tension nominale (groupe d'utilisation D / CSA) | 300 V | Courant nominal (groupe d'utilisation B / CSA) | 30 A |
| Courant nominal (groupe d'utilisation C / CSA) | 30 A | Courant nominal (groupe d'utilisation D / CSA) | 10 A |
| Section de raccordement de câble AWG, min. | AWG 30 | Section de raccordement de câble AWG, max. | AWG 10 |
| Référence aux valeurs approuvées | Les spécifications indiquent les valeurs maximales. Détails - voir le certificat d'agrément. | | |

Données nominales selon UL 1059

| | | | |
|---|--|---|--------|
| Institut (cURus) |  | Certificat N° (cURus) | E60693 |
| Tension nominale (groupe d'utilisation B / UL 1059) | 300 V | Tension nominale (groupe d'utilisation C / UL 1059) | 300 V |
| Tension nominale (groupe d'utilisation D / UL 1059) | 300 V | Courant nominal (groupe d'utilisation B / UL 1059) | 30 A |
| Courant nominal (groupe d'utilisation C / UL 1059) | 30 A | Courant nominal (groupe d'utilisation D / UL 1059) | 10 A |
| Section de raccordement de câble AWG, min. | AWG 30 | Section de raccordement de câble AWG, max. | AWG 10 |
| Référence aux valeurs approuvées | Les spécifications indiquent les valeurs maximales. Détails - voir le certificat d'agrément. | | |

WGKV 4 GN/YE BX

Weidmüller Interface GmbH & Co. KG
 Klingenbergstraße 26
 D-32758 Detmold
 Germany

www.weidmueller.com

Caractéristiques techniques

Emballage

| | | | |
|-------------|-------|--------------|--------|
| Emballage | Boîte | Longueur VPE | 155 mm |
| Largeur VPE | 83 mm | Hauteur VPE | 86 mm |

Note importante

| | |
|-----------|---|
| Remarques | <ul style="list-style-type: none"> • Les lignes d'air et de fuite avec les autres composants doivent être agencées conformément aux principales normes correspondantes. Ceci peut être garanti dans l'appareil par l'enrobage total ou l'emploi de plaques de séparation. • Les données nominales se réfèrent au composant lui-même. Les lignes d'air et de fuite par rapport aux autres composants doivent être déterminées en tenant compte des normes applicables. • Couleurs : BK = noir ; GN/YL = vert jaune ; défaut = gris • Autres variantes sur demande • WGK : tension nominale - parois plastiques : 1 - 4 mm = 500 V ; parois métalliques : 1 - 2,5 mm = 400 V ; parois métalliques : 2,5 - 4 mm = 250 V • WGKV : tension nominale - parois plastiques : 1 - 4 mm = 400 V ; parois métalliques : 1 - 2,5 mm = 400 V ; parois métalliques : 2,5 - 4 mm = 250 V • VWGK : tension nominale - parois plastiques : 1 - 4 mm = 500 V ; parois métalliques : 1 - 4 mm = 500 V • Stockage à long terme du produit à une température moyenne de 50 °C et une humidité moyenne de 70 %, 36 mois |
|-----------|---|

Agréments

Agréments



| | |
|-----------------------|-------------|
| ROHS | Conforme |
| UL File Number Search | Site Web UL |
| Certificat N° (cURus) | E60693 |

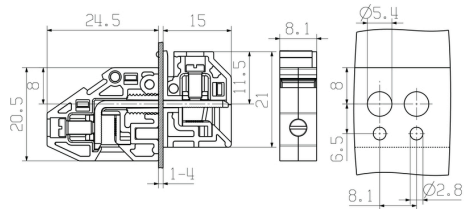
Téléchargements

| | |
|--|---|
| Agrément/Certificat/Document de conformité | Declaration of the Manufacturer |
| Données techniques | CAD data – STEP |
| Données techniques | EPLAN, WSCAD |
| Catalogue | Catalogues in PDF-format |
| Brochures | FL DRIVES EN MB DEVICE MANUF. EN FL DRIVES DE FL BASE STATION EN FL ELEVATOR EN FL POWER SUPPLY EN FL 72H SAMPLE SER EN PO OMNIMATE EN PO OMNIMATE EN |

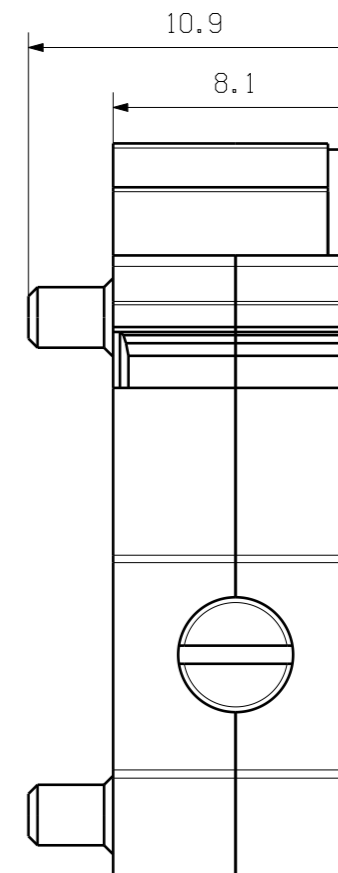
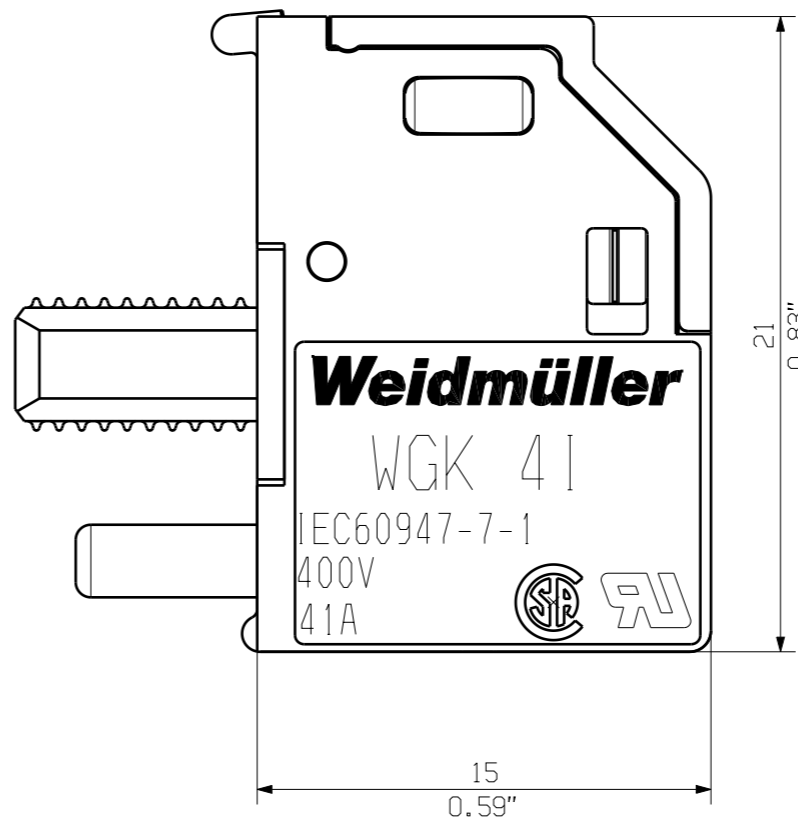
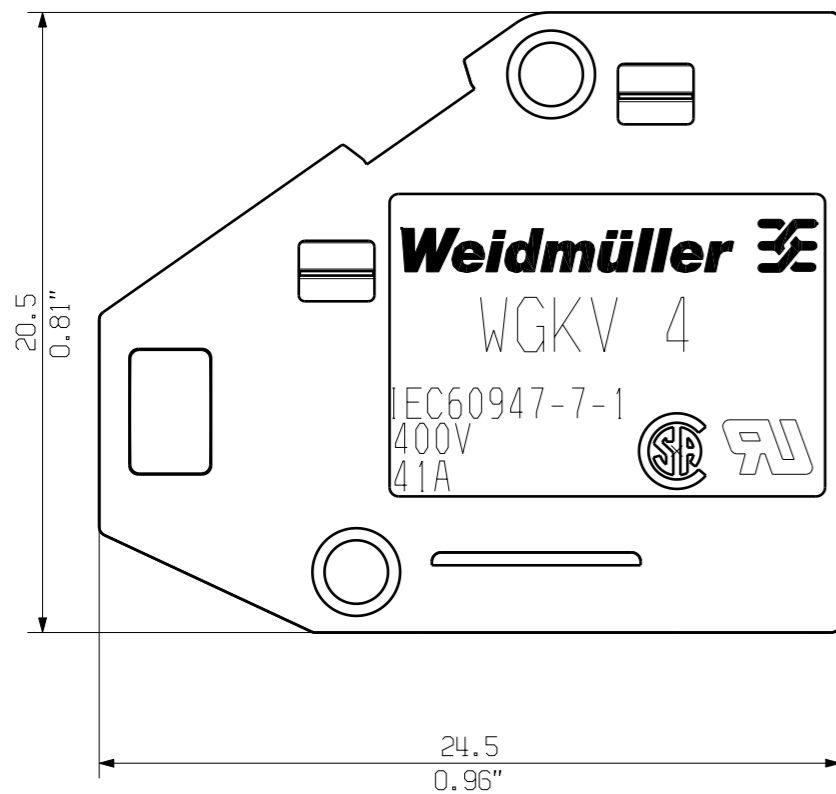
Fiche de données**WGKV 4 GN/YE BX**

Weidmüller Interface GmbH & Co. KG
Klingenbergstraße 26
D-32758 Detmold
Germany

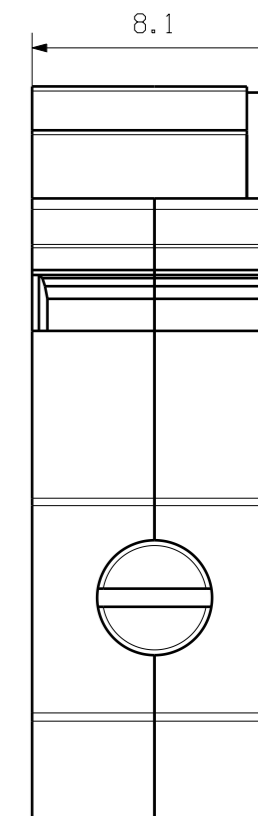
www.weidmueller.com

Dessins**Dimensional drawing**

02



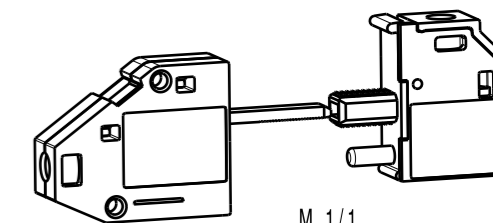
WGKV 4/Z...



WGKV 4...

KUNDENZEICHUNG
CUSTOMER DRAWING

rated data
rated cross-section 4 mm²
rated current 41A
rated voltage 400V



GENERAL TOLERANCE:
DIN ISO 2768-m

Max. nos.



Scale: 4/1

Supersedes: .

91733/5
21.03.17 MA_J 01

Modification

| Date | Name |
|------------|--------|
| 04.04.2006 | ZHOU_B |
| | MA_J |
| 22.03.2017 | ZHOU_N |
| | XU_S |

Drawn

Responsible

Checked

Approved

Weidmüller

Cat.no.: .

3 42873 02

Drawing no. Issue no.

Sheet 01 of 01 sheets

WGKV 4...
DURCHGANGS-REIHENKLEMME
FEED-THROUGH TERMINAL

Product file: WGKV 4

5250

The reproduction, distribution and utilization of this document as well as the communication of its contents to others without explicit authorization is prohibited. Offenders will be held liable for the payment of damages. Weidmüller exclusively reserves the right to file for patents, utility models or designs.

© Weidmüller Interface GmbH & Co. KG