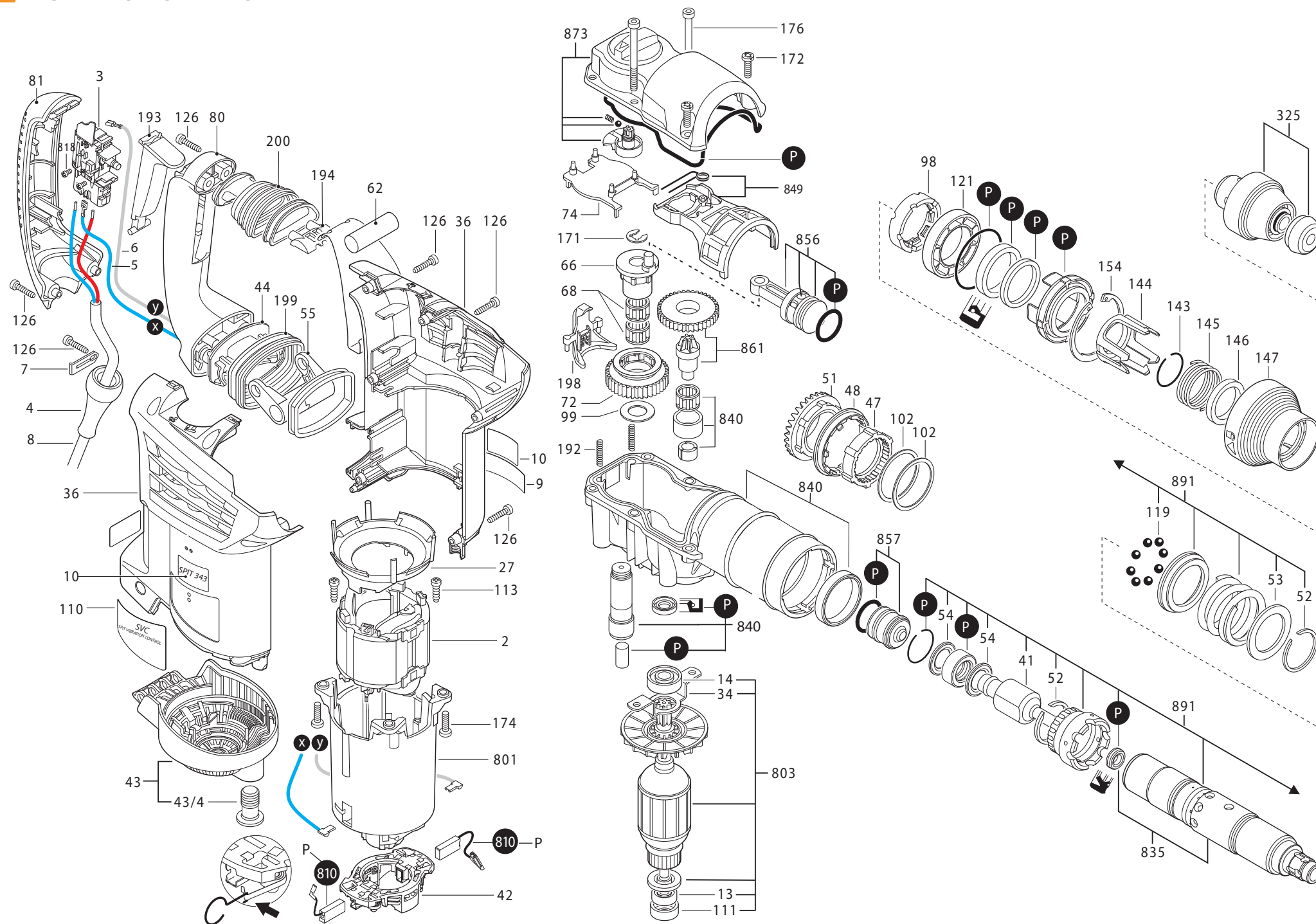




SPIT 343-DD544



P Inclus dans pochette d'entretien ainsi que dose d'huile 35ml / in the service pack with oil 35ml
Code 652751= Poignée auxiliaire / Auxiliary Handle

Rep.	Code	Designation	Description
2	652690	Stator 230V	Field 230V
3	652691	Interrupteur	On-off switch
4	652327	Protège cable	Grommet
5	652692	Cable de connexion	Connecting cable
6	652693	Cable de connexion	Connecting cable
7	652694	Plaque de fixation	Fastening clamp
8	355060	Cable alimentation 230V Spit	Power cord 230V Spit
	652374	Cable Alimentation Ramset	Power cord Ramset
9	652695	Etiquette Spit SVC	Spit Label SVC
	652756	Etiquette Ramset DD544	Ramset Label DD544
10	652687	Etiquette SPIT 343	Label SPIT 343
	652757	Etiquette Ramset	Label Ramset
13	128420	Roulement induit	Deep-groove ball bearing
14	652209	Rlt coté ventilateur	Deep-groove ball bearing
27	652696	Deflecteur d'air	Air-deflector ring
34	652697	Tole de fixation	Fixing plate
36	652698	Ens.carter D E G	Housing set
41	652700	Percuteur	Striker pin
42	652701	Porte balais	Brush holders
43	652702	Capot inferieur	Black cover
43/4	652703	Vis de serrage	Screw
44	652704	Raccord poignée	Rocket foot
47	652705	Douille	Gear sleeve
48	652706	Anneau cranté	Clutch sleeve
51	652707	Couronne	Crown gear
52	652708	Circlip retenue	C-clip
53	652754	Rondelle d'appui	Supporting disc
54	652709	Rondelle de buté	Stop disc
55	652710	Raccord levier poignée	Rocker
62	652711	Caoutchouc	Damping rubber
66	652712	Excentrique	Eccentric
68	652713	Couronne	Needle-roller assy
72	652714	Roue dentée	Eccentric cog wheel
74	652780	Plaque d'appui	Support plate
80	652715	Poignée arrière	Back handle
81	652716	Couvercle poignee	Top handle
98	652717	Entretoise	Spacer sleeve
99	652718	Rondelle d'appui	Washer
102	652719	Rondelle compensation 0,8	Shim
102/1	652720	Rondelle compensation 0,9	Shim
102/2	652721	Rondelle compensation 1,00	Shim
110	652722	Etiquette (grande) SVC	SVC Label
	652758	Etiquette DD544 (grande)	Long Label DD544
111	652220	Cage de roulement	Intermediate ring
113	652305	Vis stator	Head screw
119	352750	Bille	Ball
121	652723	Palier glisseur	Friction bearing
126	652724	Vis carter	Torx oval-head screw
143	652725	Circlip	Snap ring
144	652726	Anneau a crabot	Collar
145	652727	Ressort de compression	Compression spring
146	652728	Bague d'appui	Support disc
147	652729	Manchon	Guide sleeve
154	652730	Circlip	C-clip
171	652731	Circlip	Locking washer

Rep.	Code	Designation	Description
172	652732	Vis couvercle carter	Thread-forming tap screw
174	652733	Vis carcasse stator	Thread-forming tap screw
176	652734	Vis	Torx cylinder head screw
192	010257	Ressort de compression	Compression spring
193	652735	Gachette interrupteur	Switch
194	652736	Plaque poignée	Screw plate
198	652781	Poussoir de commande	Switch slide
199	652737	Soufflet inferieur	Bellows
200	652738	Soufflet superieur	Bellows
325	652755	Porte outil	Tool holding fixture
801	652740	Carcasse stator	Field housing
803	652741	Ensemble induit 230V	Armature set
810	652742	Paire de charbons	Carbon brush set
818	350890	Vis M3X6.5	Socket head screw
835	652743	Cylindre	Hammer pipe
840	652744	Ens.carter cylindre	Impact mechanism housing
849	652745	Fourchette de cde	Control fork
856	652746	Ens.piston	Hammer piston
857	652747	Ens.frappeur	Striker
861	652748	Ens.pignon	kit pinion
873	652750	Ens.couvercle carter	Kit Housing cover
891	652752	Ens.cylindre	kit hammer pipe
-	652751	Ens.poignée auxiliaire	Auxiliary handle
P	652753	Pochette d'entretien	Service pack set