

# ACCESSOIRES ELECTRIQUES DE COMMANDE

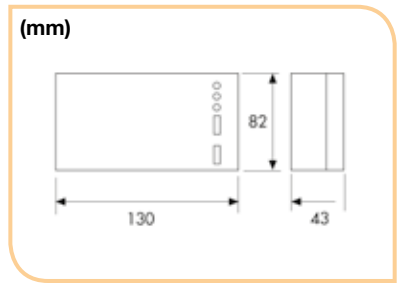
## Hygrostat



Hygrostat pilotant un ventilateur en fonction d'un point de consigne réglable d'hygrométrie.

- Action de tout ou rien
- Temporisation réglable de 1 à 25 mn
- Boîtier IP 20 / Classe II
- Plage de Réglage de 60 à 90 % HR
- Intensité maxi = 2 A sous 230 V-50 Hz
- Température d'utilisation : 0 à 40° C

Référence	Code
HYGRO 2	704 078



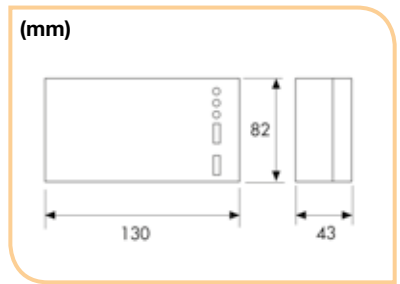
## Sonde de qualité d'air



Sonde pilotant un ventilateur en fonction d'une consigne d'opacité d'air réglable (fumées ...).

- Action de tout ou rien
- Temporisation réglable de 1 à 25 mn
- Boîtier IP 20 / Classe II
- Intensité maxi = 1 A sous 230 V-50 Hz
- Température d'utilisation : 0 à 50° C

Référence	Code
SQA	704 074



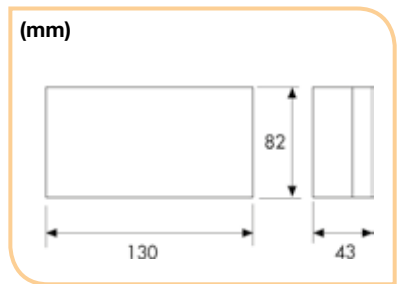
## Transformateur de sécurité 12 volts



Transformateur de sécurité pour alimenter les ventilateurs en TBTS (Très Basse Tension de Sécurité)

- Pour SILENT, DECOR et EDM 12V
- Tensions entrée/sortie : 230 V/12 V-50 Hz
- Boîtier IP 21 - Classe II (Installation hors volume 2)
- Température d'utilisation : 0 à 50° C
- CT-R : temporisation réglable de 1 à 30 minutes
- CT-H : à utiliser avec les versions H (branchement 3 fils)

Référence	Code
CT 12/14	704 081
CT 12/14 R	705 684
CT 12/14 H	700 178



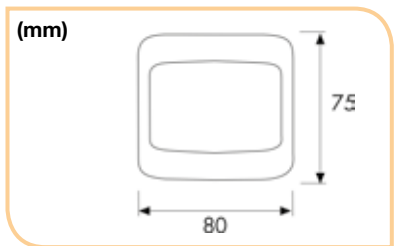
## Inter VMC 2 positions



Interrupteur 2 positions pour caissons de VMC autoréglables destinés à l'habitat individuel.

- PV/GV sans position d'arrêt
- Encastrable dans tout boîtier standard

Référence	Code
COMU 2	700 351



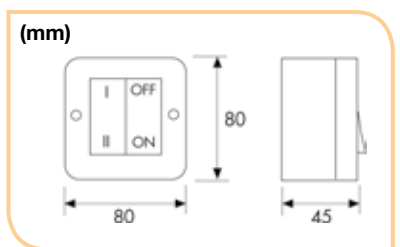
## Commutateur 2 vitesses : M/A



Commutateur permettant de commander les moteurs 2 vitesses des gammes Mixvent TH, TD et CK

- Boîtier en saillie
- Interrupteur ON/OFF
- Commutateur PV / GV

Référence	Code
REGUL 2	700 574



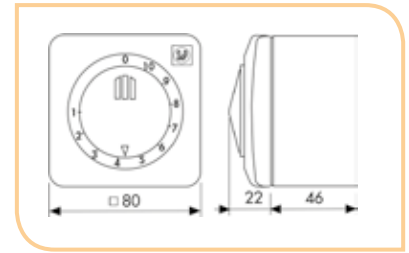
# VARIATEURS ELECTRONIQUES DE TENSION MONOPHASES

## Variateur en saillie



- Boîtier IP 44 / Classe II
- Protection par fusible (fusible de rechange fourni).
- Marche/arrêt et variation par potentiomètre
- Vitesse minimum réglable par potentiomètre interne
- Variable de 30 à 100% en fonction du produit piloté

Référence	Intensité (A)	Code
REB-1 N	1	704 149
REB-2,5 N	2,5	704 177
REB-Ecowatt	0 à 10 W	700 181

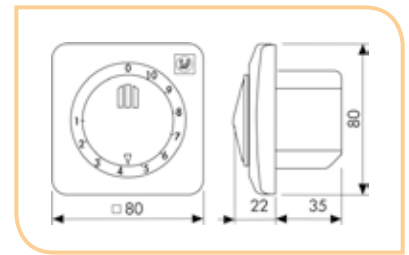


## Variateur encastré



- Boîtier IP 44 / Classe II
- Protection par fusible (fusible de rechange fourni).
- Marche/arrêt et variation par potentiomètre
- Vitesse minimum réglable par potentiomètre interne
- Variable de 30 à 100% en fonction du produit piloté

Référence	Intensité (A)	Code
REB-1 NE	1	704 147
REB-2,5 NE	2,5	704 178

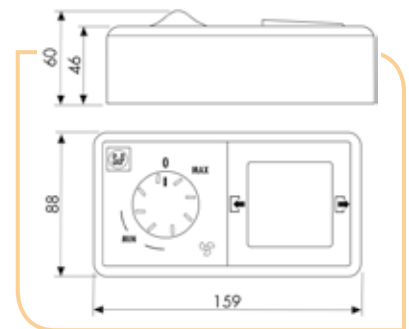


## Variateur réversible



- Pour série HV
- Boîtier IP 44 / Classe II
- Protection par fusible (fusible de rechange fourni).
- Marche/arrêt et variation par potentiomètre
- Réversibilité par commutateur 2 positions
- Vitesse minimum réglable par potentiomètre interne

Référence	Intensité (A)	Code
REB-1 R	1	700 398

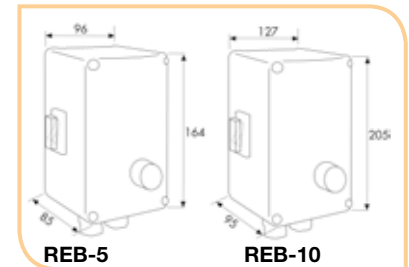


## Variateur en saillie



- Boîtier IP 44 / Classe I
- Protection par fusible (fusible de rechange fourni).
- Marche/arrêt et variation par potentiomètre
- Vitesse minimum réglable par potentiomètre interne
- Montage en armoire

Référence	Intensité (A)	Code
REB-5	5	700 191
REB-10	10	700 190

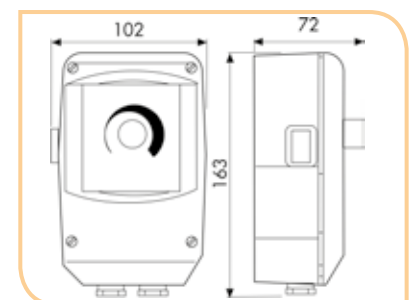


## Variateur en saillie avec contact électrovanne gaz



- Boîtier IP 55 / Classe I
- Protection par fusible
- Marche/arrêt par interrupteur indépendant
- Variation par potentiomètre
- Démarrage à pleine tension pendant 8 secondes, puis retour au point de consigne

Référence	Intensité (A)	Code
REBA 3	3	708 708
REBA 6	6	707 864
REBA 8	8	707 865



# VARIATEURS ELECTRONIQUES DE TENSION MONOPHASES

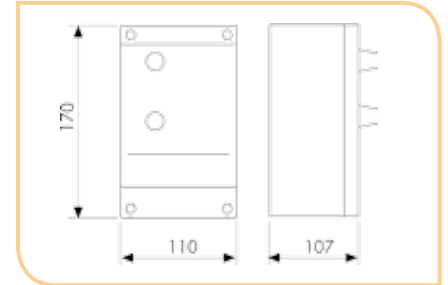
## Variateur asservi à sonde thermostatique déportée

Variateur électronique monophasé, asservis à une sonde de température, variant la vitesse de rotation des ventilateurs de façon continue. Lorsque la température est inférieure ou égale à la consigne, les ventilateurs fonctionnent en vitesse minimale, quand la température augmente, la vitesse augmente proportionnellement.

### • REB-4 Auto



- Intensité maxi. : 4 A - Tension 230 V 50/60 Hz
- Boîtier en saillie IP 55
- Protection par fusible 8A
- Température de consigne entre 10 et 45° C.
- Vitesse de rotation mini réglable (85 à 110V)



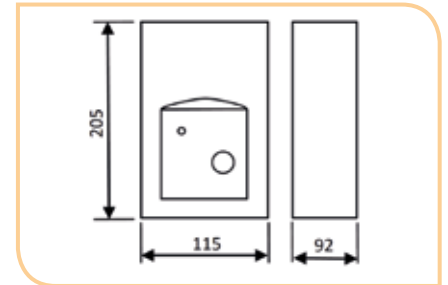
Référence	Intensité max. (A)	Code
REB 4 Auto	4	701 458

## Variateurs pilotables

### • VAPZ



- Pilotable par un signal de commande externe
- Interrupteur en façade 3 positions : Arrêt, marche automatique, marche forcée (sauf 20 A) ou marche manuelle (20 A)
- Potentiomètre pour réglage ventilation (calibre 20 A)
- Entrée analogique ou tout ou peu (contact sec) réglable à l'installation
- Entrée analogique acceptant un signal courant ou tension
- Entrée "marche vitesse maxi" pour commande à distance
- Sortie TBTS 24 Vdc permettant d'alimenter un capteur
- Sortie électrovanne gaz (sauf calibre 20 A)
- Témoin lumineux de fonctionnement du moteur (sauf 20A)
- Pré-réglage entrées/sorties d'usine
- Protection contre les surcharges et les courts-circuit par fusible intégré (sauf 20 A)
- IP55
- Fourni avec presse-étoupes



Référence	Code	Alimentation 50Hz (A)	Intensité maxi (A)	Sortie (V)	Protection	Température d'utilisation
VAPZ-3	700 196	230	3	80 à 230	IP55	-10°C à +50°C
VAPZ-5	705 011	230	5	80 à 230	IP55	-10°C à +50°C
VAPZ-11	705 012	230	11	80 à 230	IP55	-10°C à +50°C