



SE FAIT EN : 12V – 24V - 230

FICHE TECHNIQUE

ENROULEUR ELECTRIQUE A RAPPEL AUTOMATIQUE

REF PRODUIT : ER23011W

Gencod :



3511687304109

TYPE DE PRODUIT : ENROULEUR 250V + BALADEUSE ECONOMIE D'ENERGIE
NORME DE FABRICATION : NFEN 61242 / NFEN 60598 POUR LA BALADEUSE
INDICE DE PROTECTION : ENROULEUR : IP 42 / BALADEUSE : IP 65
LONGEUR : 15.5 m (14 + 1.5 m)
CABLAGE : H05RNF DE SECTION 2 x 1 mm²
VOLTAGES ENTREE : Possible d'alimenter en 230V ou en 24V
(mettre la bonne ampoule avec la même tension que l'alimentation)

TYPE DE LA BALADEUSE : ECONOMIE D'ENERGIE 11W (éclaire comme une 75W)
INTERRUPTEUR PROTEGE – DOUILLE E27 MAX. 15W
CROCHET ESCAMOTABLE - ORIENTABLE – PIVOTANT
Accepte des ampoules en 12V – 24V – 230V
(La tension d'alimentation doit se faire dans ce cas être soit en 12V soit en 24V soit en 230V)

POIDS ENVIRON : 4.500 kg
DIMENSION DU CARTON : 39 cm x 31 cm x 16.5 cm
BOITIER POLYPROPYLENE OUI
ETRIER PIVOTANT OUI



 Enrouleur livré version tension libre
 Branchement électrique par l'utilisateur
(voir notice d'utilisation)



PRODUIT CONFORME AUX NORMES CE

CEBA – 560 RUE DU PEAGE – BP 9 – 01350 CULOZ – www.ceba-fr.com
Tél. : 04 79 87 14 39 – commande@ceba-fr.com

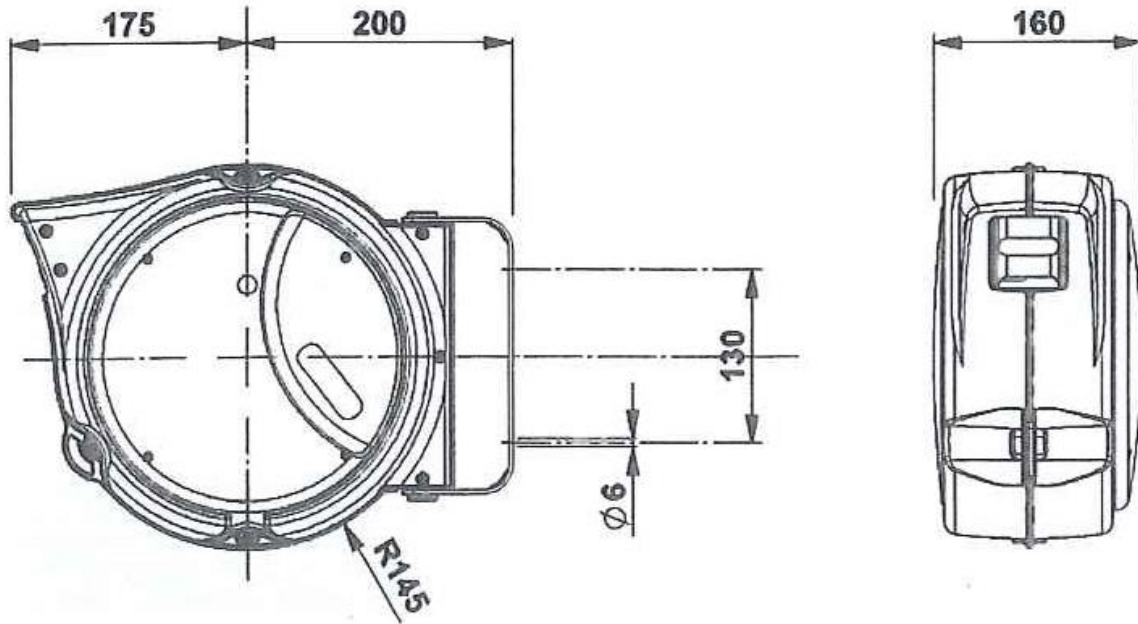
En fonction des fabrications, les couleurs et données techniques peuvent être modifiées.



SE FAIT EN : 12V – 24V - 230V

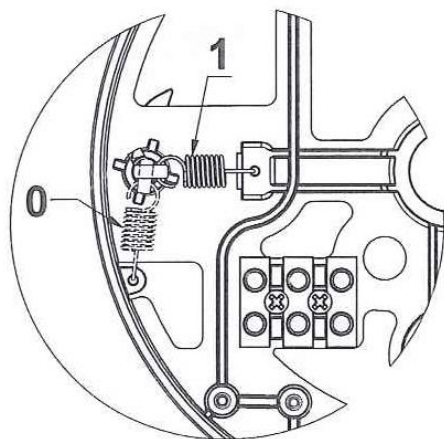
DIMENSIONS

REF PRODUIT : **ER23011W**

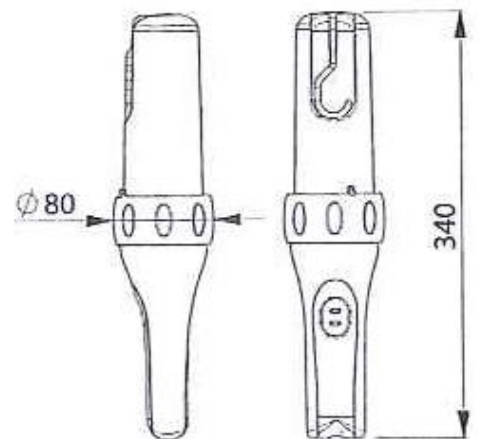


POUR LE CLIQUET D'ARRET DE L'ENROULEUR

DIMENSIONS



- 1 DENTE ARRESTO INSERITO - RATCHET STOP ON - CLIQUET D'ARRET INSERE - EINGESCHALTETE STOPPVORRICHTUNG - PIEZA BLOQUEO ACTIVADA - SPARR PA - LINGUETA DE BLOQUEO INSERIDA - STOPTAND AKTIVERET - JARRUHAMMAS KYTKETTY - PIEZA DE BLOQUEO CONECTADA - IN STAND STAAT DE RATEPAL INGESTELD EN DE LEIDING WORDT AUTOMATISCH OP ELKE 50 CM GEBLOKKEERD - ΕΝΕΡΓΟΠΟΙΗΜΕΝΟ ΔΟΝΤΙ ΣΤΑΜΑΤΗΜΑΤΟΣ - ZABLOKOVÁNI KOTVY - REKETO MECHANIZMAS ĮJUNGŲAS - ZAPADKA WŁĄCZONA - ZABLOKOVANIE KOTVY - BLOKIRNI ZOB JE VTAKNJEN - RACSNIZÁR BEKAPCSOLVA
- 0 DENTE ARRESTO DISINSERITO - RATCHET STOP OFF - CLIQUET D'ARRET DEGAGE - AUSGESCHALTETE STOPPVORRICHTUNG - PIEZA BLOQUEO DESACTIVADA - SPARR AV - LINGUETA DE BLOQUEO DESINSERIDA - STOPTAND UAKTIVERET - JARRUHAMMAS POISKYTKETTY - PIEZA DE BLOQUEO DESCONECTADA - IN STAND STAAT DE RATEPAL NIET INGESTELD EN DE LEIDING WORDT AUTOMATISCH OPGEROLD - ΑΠΕΝΕΡΓΟΠΟΙΗΜΕΝΟ ΔΟΝΤΙ ΣΤΑΜΑΤΗΜΑΤΟΣ - ODBLOKOVÁNI KOTVY - 2. REKETO MECHANIZMAS ĮSJUNGŲAS - ZAPADKA WYŁĄCZONA - ODBLOKOVANIE KOTVY - BLOKIRNI ZOB NI VTAKNJEN - RACSNIZÁR KIKAPCSOLVA



CEBA – 560 RUE DU PEAGE – BP 9 – 01350 CULOZ – www.ceba-fr.com

Tél. : 04 79 87 14 39 – commande@ceba-fr.com

En fonction des fabrications, les couleurs et données techniques peuvent être modifiées.