

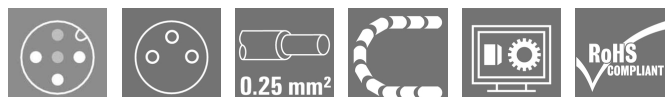
**SAIL-ZW-M8BW-3-1.5UGE****Weidmüller Interface GmbH & Co. KG**

Klingenbergstraße 26

D-32758 Detmold

Germany

www.weidmueller.com



Les câbles capteurs externes / actionneurs sont utilisés pour câbler capteurs et actionneurs ainsi que pour transmettre des données ou du courant dans de nombreuses applications. Le câble surmoulé offre dès départ usiné un raccordement sûr et testé du connecteur débrochable. Ici, les câbles peuvent être exposés à un large panel de conditions, comme humidité, poussière, chaleur, froid, chocs ou vibrations.

Nos développeurs ont pris en compte spécialement ce problème et conçu une offre diversifiée de câbles capteurs externes / actionneurs M8 et M12, de sorte que vous êtes obligés de trouver la solution répondant à vos besoins pour votre application.

S'il y a quelque chose que vous n'avez pas réussi à trouver ou si vous estimez avoir besoin d'explications, alors contactez-nous !

**Informations générales de commande**

|            |   |
|------------|---|
| Version    | Câble capteurs/actionneurs, Câble de raccordement, M12 / M8, Nombre de pôles : 3, 1.5 m, Câble double, mâle, droit, 2 x femelle coudée, Blindé: Non, LED: Non, Matériau de la gaine: PUR, Halogène: Non |
| Référence  | <a href="#">1093260150</a>  |
| Type       | SAIL-ZW-M8BW-3-1.5UGE   |
| GTIN (EAN) | 4032248864577   |
| Qté.       | 1 pièce(s)  |

**SAIL-ZW-M8BW-3-1.5UGE****Weidmüller Interface GmbH & Co. KG**

Klingenbergstraße 26

D-32758 Detmold

Germany

www.weidmueller.com

**Caractéristiques techniques****Dimensions et poids**

Poids net 98 g

**Conformité environnementale du produit**

|            |                |      |                                      |
|------------|----------------|------|--------------------------------------|
| REACH SVHC | Lead 7439-92-1 | SCIP | 1c533b66-fcff-4da5-b89f-fd55fbf5cb55 |
|------------|----------------|------|--------------------------------------|

**Classifications**

|             |             |             |             |
|-------------|-------------|-------------|-------------|
| ETIM 6.0    | EC001855    | ETIM 7.0    | EC001855    |
| ETIM 8.0    | EC001855    | ECLASS 9.0  | 27-06-03-11 |
| ECLASS 9.1  | 27-06-03-13 | ECLASS 10.0 | 27-06-03-11 |
| ECLASS 11.0 | 27-06-03-11 | ECLASS 12.0 | 27-06-03-11 |

**Caractéristiques techniques câble**

|   |   |  |                       |
|---|---|--|-----------------------|
| Accélération                            | 5 m/s <sup>2</sup>  | Blindé   | Non                   |
| Codage couleur                          | brun, bleu, noir  | Couleur de la gaine                              | jaune                 |
| Cycles de courbure                      | 5 Mio   | Cycles de courbure à la torsion                  | > 5 Mio.              |
| Diamètre extérieur                      | 4.1 mm ± 0.2 mm   | Gaine selon UL AWM                               | 20549 (80 °C / 300 V) |
| Halogène                                | Non   | Isolation  | PP                    |
| Longueur de câble configurable          | Non   | Longueur de la courbure                          | 1 m                   |
| Longueur du câble                       | 1,5 m   | Matériau de la gaine                             | PUR                   |
| Nombre de pôles                         | 3   | Plage de température, en mouvement               | -25...80 °C           |
| Plage de température, fixe              | -40...80 °C   | Rayon de courbure, min., fixe                    | 5 x diamètre du câble |
| Rayon de courbure, mobile               | 10 x diamètre du câble  | Résistance de soudage                            | Non                   |
| Résistance à la flamme                  | In accordance with<br>UL1581 UL / CUL FT2,<br>selon CEI 60332-2-2 | Résistance à la torsion                          | 360 °/m               |
| Résistant à l'hydrolyse et aux microbes | Oui   | Section du conducteur                            | 0,25 mm <sup>2</sup>  |
| Tenue aux huiles                        | Conforme à la norme CEI<br>60811:404                              | Tropicalisé (résistant aux perles de<br>soudure) | Non                   |
| Utilisation sur chaîne porte-câbles     | Oui   | Vitesse  | 5 m/s                 |
| Âme selon UL AWM                        | 10493 (80 °C / 300 V)   |  |                       |

**Caractéristiques techniques générales**

|                                  |                      |                             |  |
|----------------------------------|----------------------|-----------------------------|--|
| Codage                           | M12 = A, M8 = aucune | Couple de serrage           | M8 : 0,5 - 0,6 Nm                                |
| Courant nominal                  | 4 A                  | Cycles d'enfichage          | ≥ 100  |
| Degré de pollution               | 3                    | Degré de protection         | IP65, IP66, IP67, IP68,<br>Vissé                 |
| Filetage du raccordement         | M12 / M8             | LED                         | Non  |
| Matériau de base du boîtier      | PUR                  | Matériau de la bague fileté | Laiton, nickelé                                  |
| Plage de températures du coffret | -40 ... +85 °C       | Surface du contact          | doré   |
| Taille de clé                    | 12 mm                | Tension nominale            | 60 V   |
| Tenue d'isolation                | 10 <sup>8</sup> Ω    | Version                     | Câble double, mâle, droit,<br>2 x femelle soudée |
| ponté                            | Non                  |                             |  |

**Normes**

|                     |                                     |
|---------------------|-------------------------------------|
| Norme de connecteur | CEI 61076-2-101, IEC<br>61076-2-104 |
|---------------------|-------------------------------------|

Date de création 4 novembre 2022 11:50:45 CET

Niveau du catalogue 25.10.2022 / Toutes modifications techniques réservées

2

**SAIL-ZW-M8BW-3-1.5UGE**

**Weidmüller Interface GmbH & Co. KG**  
Klingenbergstraße 26  
D-32758 Detmold  
Germany

www.weidmueller.com

**Caractéristiques techniques****Normes générales**

Norme de connecteur CEI 61076-2-101, IEC  
61076-2-104

**Propriétés électriques**

Tension nominale 60 V Tenue d'isolation  $10^8 \Omega$

**Agréments**

Agréments



ROHS Conforme

**Téléchargements**

Données techniques [EPLAN, WSCAD](#)  
Notification de modification produit [DE - Technische Änderung zu M12 Gewinding mit 6-Kant](#)  
[EN - Technical change to M12 nut with additional hexagonal mounting](#)  
Catalogue [Catalogues in PDF-format](#)  
Brochures [FL FIELDWIRING EN](#)  
[FL FIELDWIRING EN](#)

**Fiche de données**

**SAIL-ZW-M8BW-3-1.5UGE**

**Weidmüller Interface GmbH & Co. KG**  
 Klingenbergstraße 26  
 D-32758 Detmold  
 Germany

www.weidmueller.com

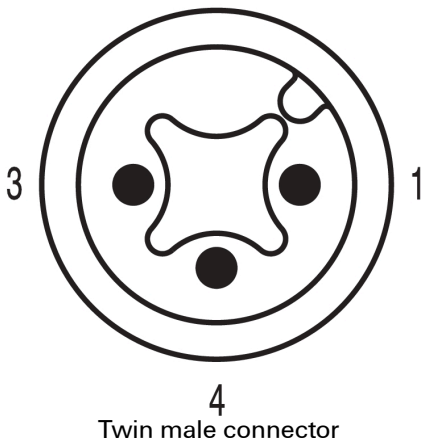
**Dessins**

**Dessin coté**

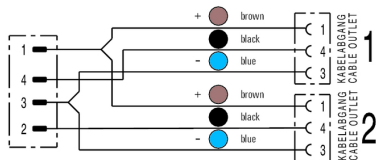


Twin male connector, straight

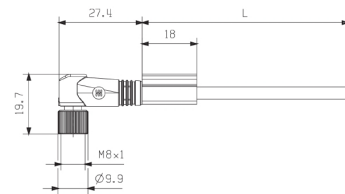
**Schéma des pôles**



**Schéma**

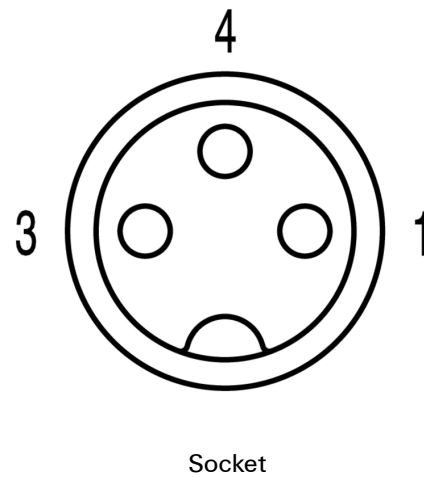


**Dessin coté**



Angled socket

**Schéma des pôles**



**L'outil idéal : Screwty® avec fonction de serrage**



Light, securely screwed-in round plug-in connectors. Screwty set DM / VPE: 1 / Order No.: 1920000000 Adapters: M12, M12 F, M8, M8 F