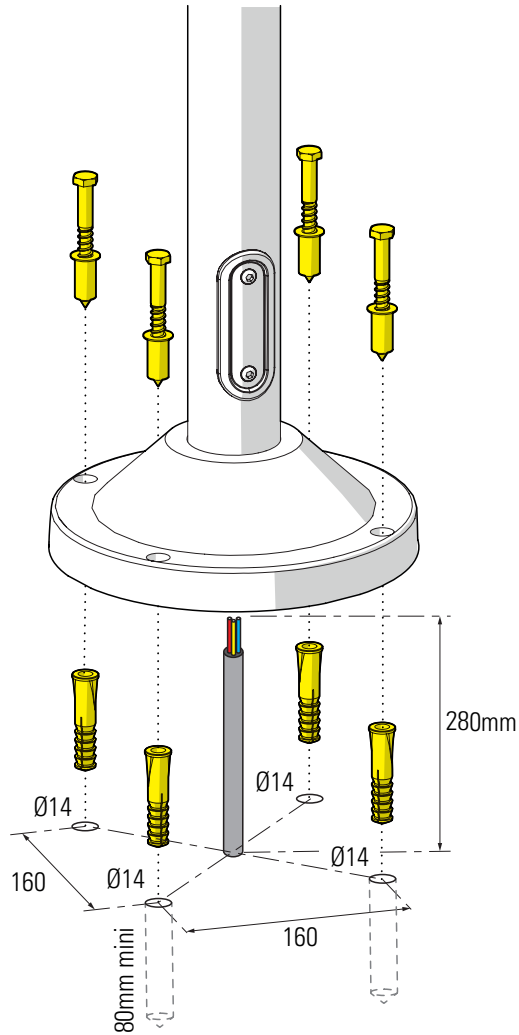
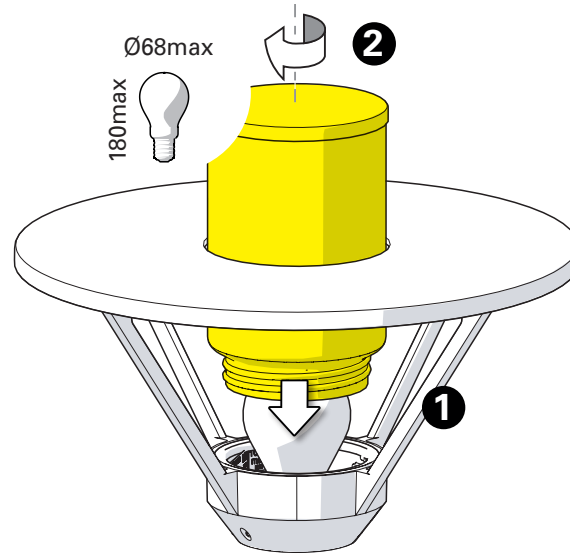


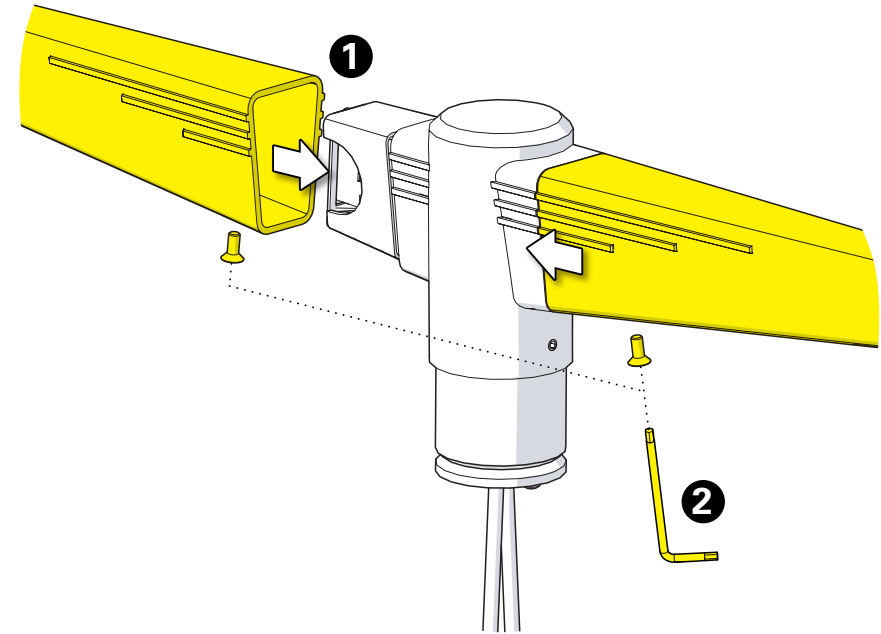
**1** Fixation de la base au sol  
 Fix the mast base to the ground



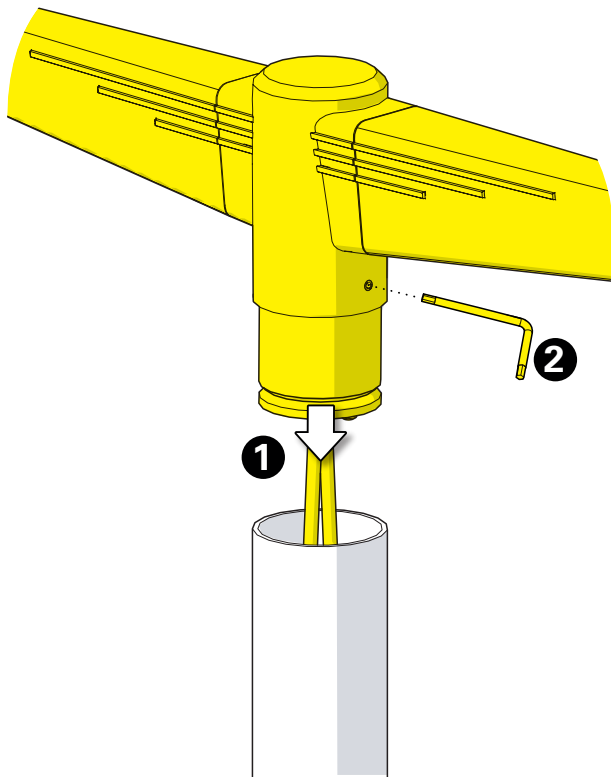
**2** Montage de la lampe & du globe  
 Install the light-bulb & globe



**3** Montage des bras  
 Assemble the brackets



**4** Montage du groupement sur le mat  
Mount the luminaire head on the mast



**5** Raccordement électrique  
Connect electrical wires

