

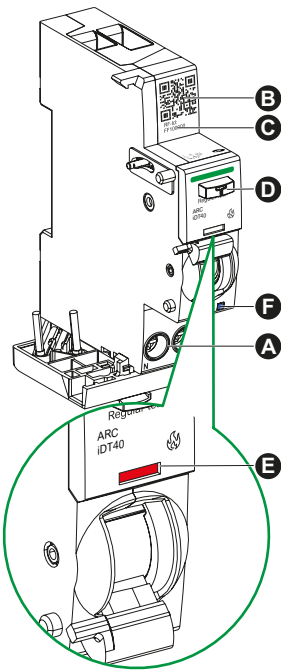
Bloc détecteur d'arc

Schneider
Electric

REMARQUE IMPORTANTE

- L'installation, l'entretien et le remplacement éventuel de cet appareil doivent être effectués uniquement par un personnel qualifié.
- Cet appareil ne doit pas être réparé.
- Toutes les réglementations locales, régionales et nationales applicables doivent être respectées lors de l'installation, l'utilisation, l'entretien et le remplacement de cet appareil.
- Cet appareil ne doit pas être installé si, lors du déballage, vous observez qu'il est endommagé.
- Schneider Electric ne peut être tenu responsable en cas de non-respect des instructions contenues dans ce document et dans les documents auxquels il se réfère.
- Les instructions de service doivent être respectées tout au long de la durée de vie de cet appareil.

1 Description



- A** Bornes de charge ou d'alimentation
- B** QR code pour la mise en service et la maintenance
- C** Identifiant produit unique, utilisable durant la mise en service
- D** Bouton multi-fonction : Test / Réinitialisation de diagnostic
- E** VISI-TRIP : Déclenchement sur défaut d'arc et de surtension
- F** Voyant d'état : Diagnostic de défaut de déclenchement

Diagnostic de défaut de déclenchement

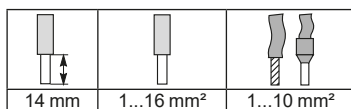
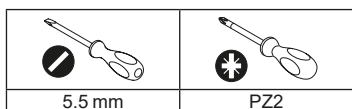
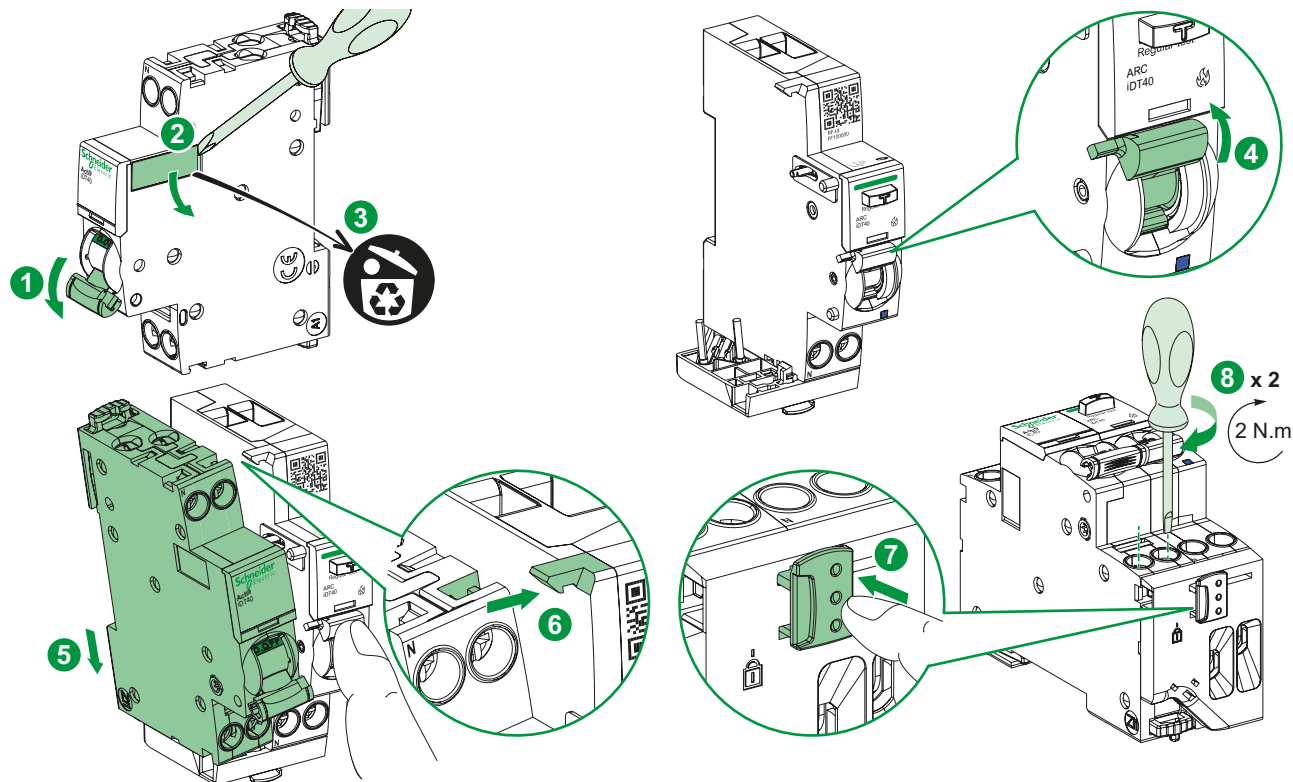
1		Arc parallèle (bleu).
2		Arc série (bleu).
3		Surtension (bleu).
4		Défaut interne. Produit défectueux (bleu).

2 Installation - Câblage

⚠ ⚠ DANGER

RISQUE DE CHOC ELECTRIQUE, D'EXPLOSION OU D'ARC ELECTRIQUE

- Coupez toutes les alimentations avant de travailler sur cet appareil.
 - Utilisez un testeur de tension avec une tension nominale appropriée afin de vérifier que tous les conducteurs actifs ne soient pas alimentés.
- Le non-respect de ces instructions provoquera la mort ou des blessures graves.**



		Disjoncteur modulaire	
		iDT40 ≤ 25 A	iDT40 ≤ 40 A
Bloc détecteur d'arc	ARC iDT40 25 A	■	NON
	ARC iDT40 40 A	■	■

3 Test diélectrique

AVIS

RISQUE D'ENDOMMAGEMENT DE L'EQUIPEMENT

Déconnectez tous les fils d'entrée et de sortie sur l'appareil avant d'effectuer un test de résistance d'isolement (test diélectrique).

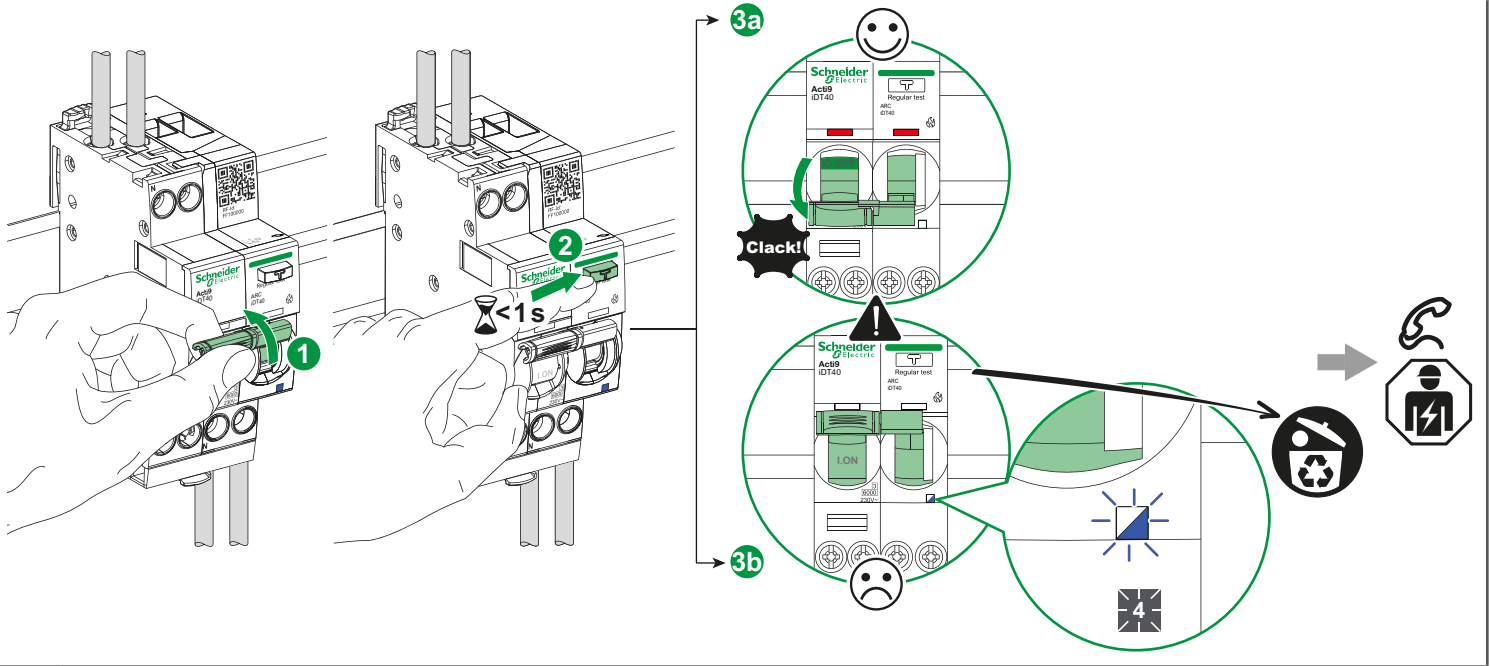
Le non-respect de ces instructions peut provoquer des dommages matériels.

4 Tests

⚠ AVERTISSEMENT

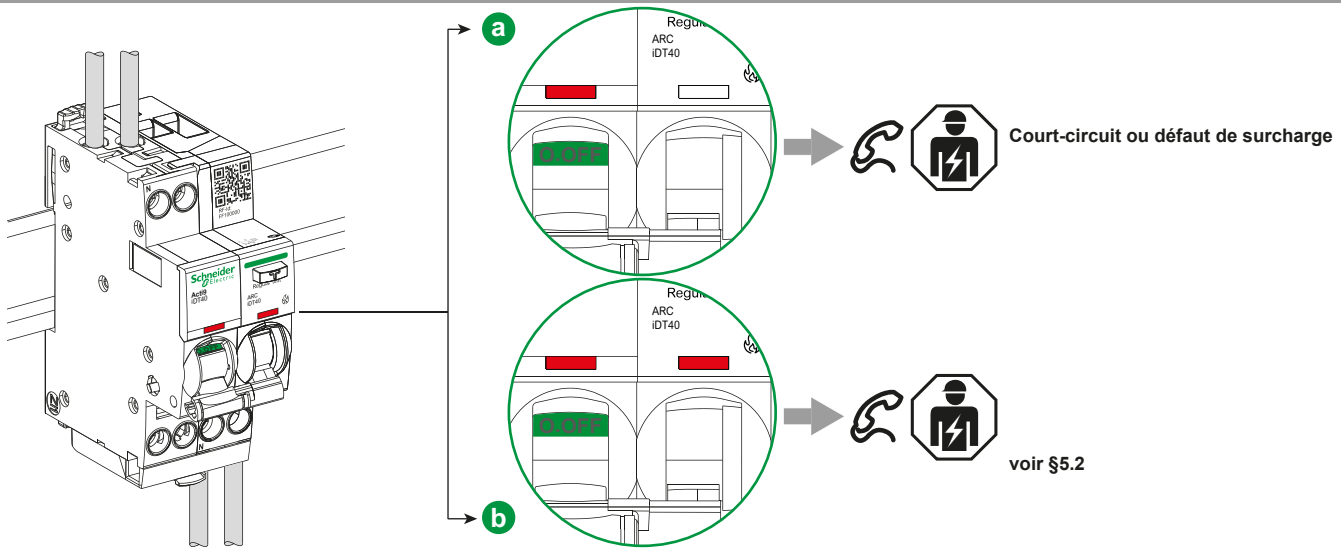
DYSFONCTIONNEMENT DU PRODUIT

Lancez un test d'auto-diagnostic du produit après installation, puis régulièrement en appuyant sur le bouton Test (repéré par un T). (voir le schéma ci-dessous).
Le non-respect de ces instructions peut provoquer la mort, des blessures graves ou des dommages matériels.



5 Diagnostic

5.1 Information VISI-TRIP



5.2 Diagnostic cause de déclenchement

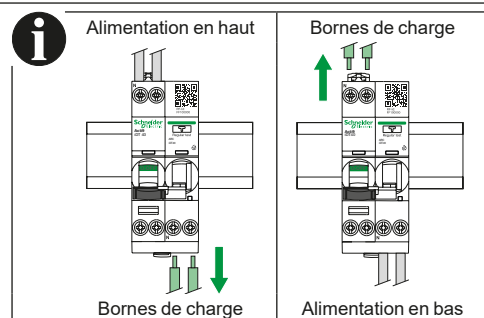
⚠ ⚠ DANGER

RISQUE DE CHOC ELECTRIQUE, D'EXPLOSION OU D'ARC ELECTRIQUE

- Vérifiez que la manette est en position OFF.
- Utilisez un testeur de tension avec une tension nominale appropriée afin de vérifier que tous les conducteurs actifs ne soient pas alimentés.
- Déconnectez les câbles de phase et de neutre du côté des charges avant de procéder au diagnostic.

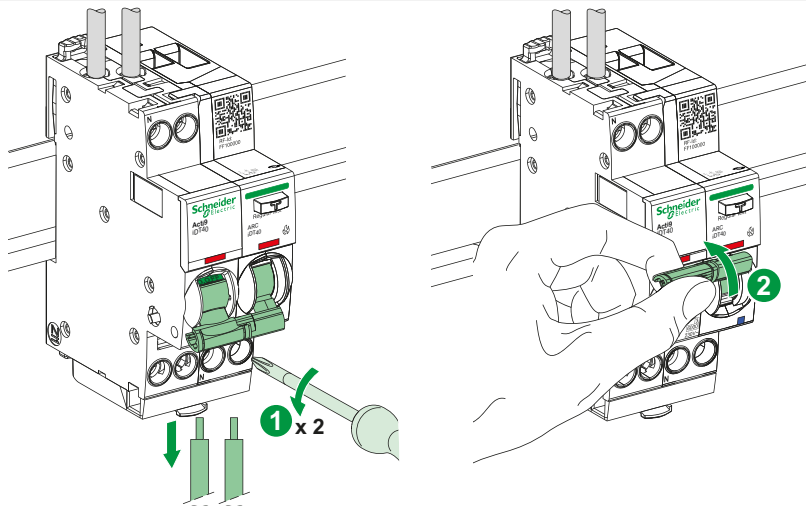
Le non-respect de ces instructions provoquera la mort ou des blessures graves.

Les opérations de diagnostic sont similaires que l'alimentation soit en haut ou en bas.

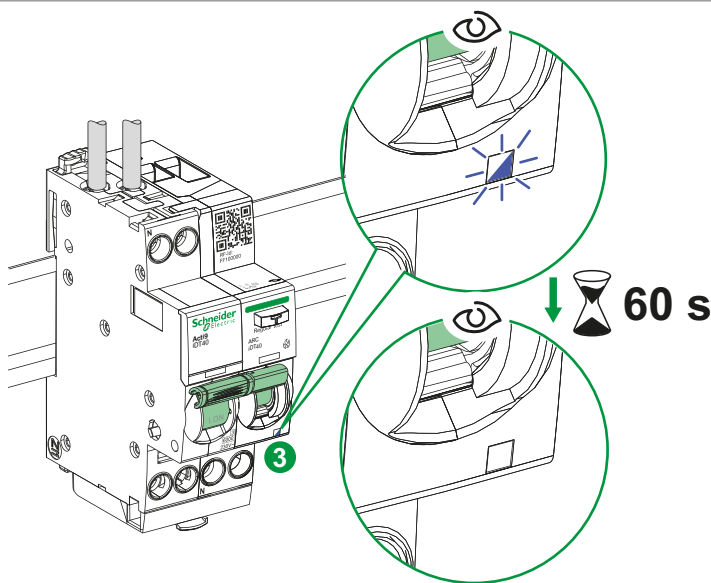


5 Diagnostic

5.2 Diagnostic cause de déclenchement

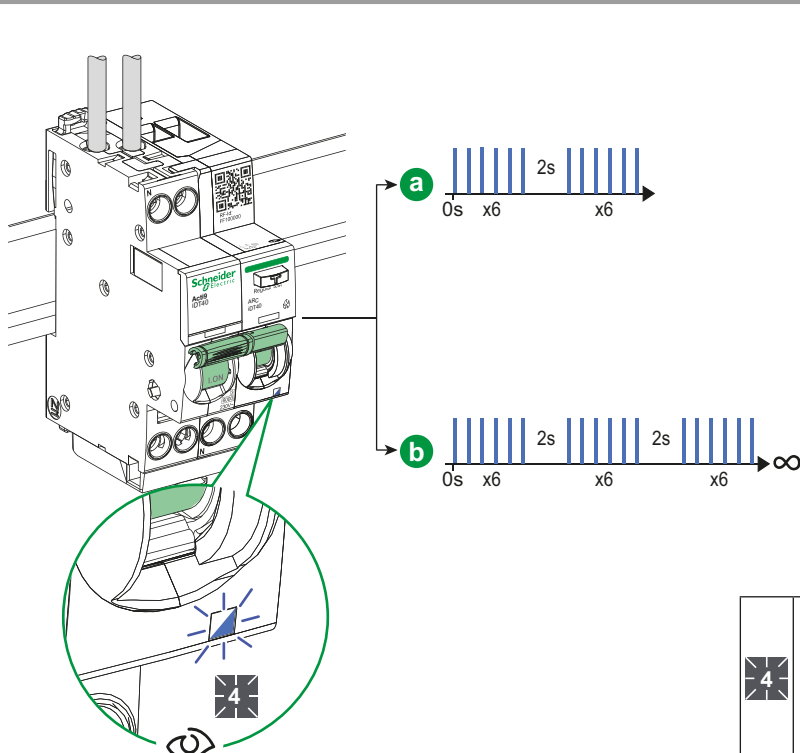


5.2a 1 ... 3



1			
2			
3			

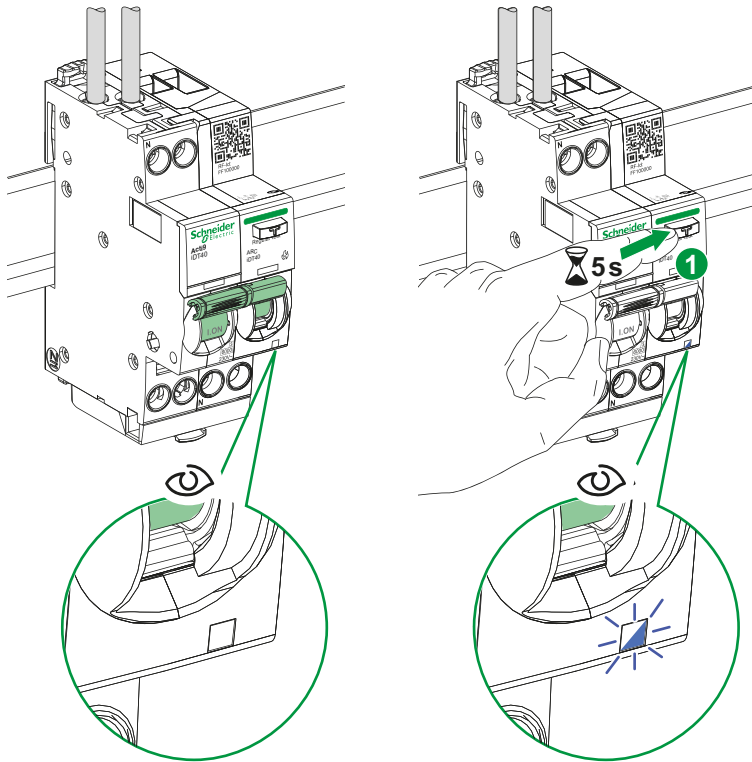
5.2b 4



4					

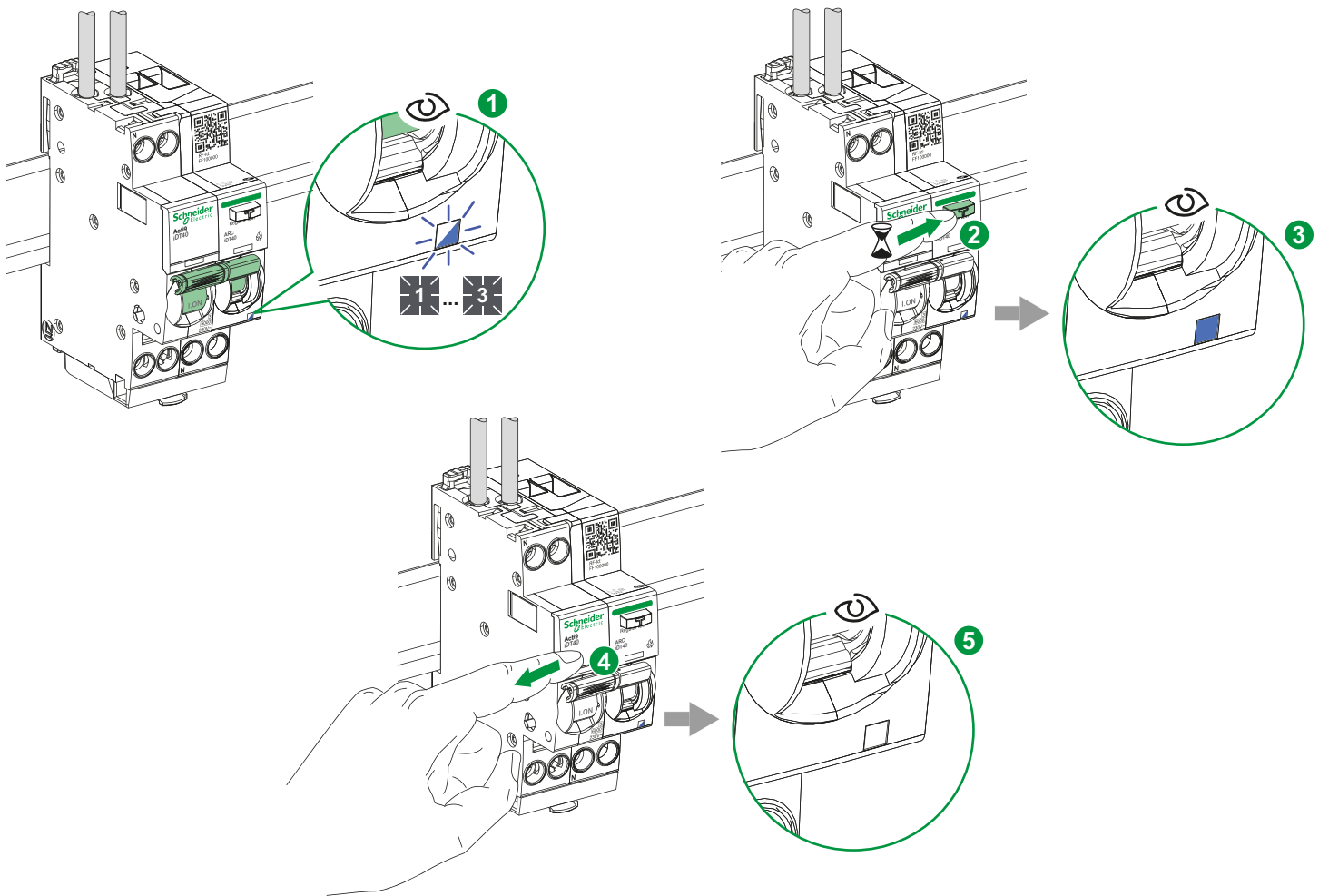
5 Diagnostic

5.3 Relance du diagnostic cause de déclenchement

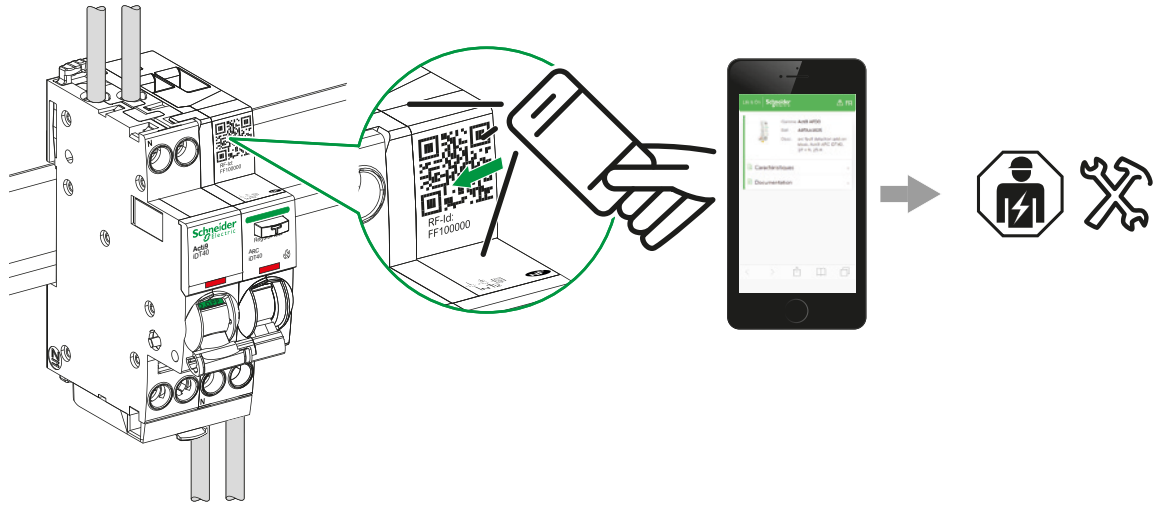


1		0s x3 2s x3 2s x3	
2		0s x4 2s x4	
3		0s x5 2s x5	

5.4 Acquiescement cause de déclenchement



6 Maintenance



7 Symboles imprimés sur le produit



Détection d'arc.



Directive DEEE 2012/19/UE (Déchets d'équipements électriques et électroniques).