

VS-PPC-F1-SCRJ-MNNA-1RF - Cadre de montage



1405374

<https://www.phoenixcontact.com/fr/produits/1405374>

Veillez tenir compte du fait que les données affichées dans ce document PDF proviennent de notre catalogue en ligne. Vous trouverez les données complètes dans la documentation utilisateur. Nos conditions générales d'utilisation des téléchargements sont applicables.



Cadre de montage SC-RJ, IP67, pour verrouillage Push-Pull, métallique, avec système Freenet, pour découpe de montage rectangulaire, avec joint et prolongateur SC-RJ (pour POF, PCF et GOF), sans vis de fixation

Données commerciales

Référence	1405374
Conditionnement	1 Unité(s)
Commande minimum	1 Unité(s)
Clé de vente	ABNODE
Product key	ABNODE
Page catalogue	Page 356 (C-4-2015)
GTIN	4046356419925
Poids par pièce (emballage compris)	35,6 g
Poids par pièce (hors emballage)	35,6 g
Numéro du tarif douanier	85389099
Pays d'origine	DE

1405374

<https://www.phoenixcontact.com/fr/produits/1405374>

Caractéristiques techniques

Propriétés du produit

Type	SC-RJ
Type de produit	Cadre de montage
Nombre de pôles	2
Enfichable	SC-RJ
Application	Freenet
Version	SC-RJ
Sortie du câble	droit

Propriétés d'isolation

Degré de pollution	2
--------------------	---

Propriétés électriques

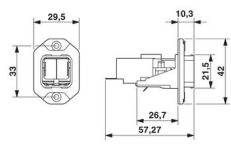
Support de transmission	FO
-------------------------	----

Caractéristiques de raccordement

Technologie de raccordement

Type de raccordement	Push-Pull
----------------------	-----------

Dimensions

Dessin coté	
Largeur	22,2 mm
Hauteur	42 mm

Caractéristiques mécaniques

Diamètre embout	2,50 mm
-----------------	---------

Indications sur les matériaux

Coloris	argent
Matériau	Métallique
Classe d'inflammabilité selon UL 94	V0
Matériau de surface du boîtier	nickelé
Matériau du boîtier	Métal

Câble/conducteur

Résistance à l'huile	oui
Résistance à la propagation des flammes	oui

1405374

<https://www.phoenixcontact.com/fr/produits/1405374>

Câble fibre optique

Nombre de fibres	2
Fibre	POF, PCF, GOF
Type de fibre	GOF, PCF, POF
Support de transmission	FO

Propriétés mécaniques

Caractéristiques mécaniques

Cycles d'enfichage	≥ 500
--------------------	-------

Conditions environnementales et de durée de vie

Conditions ambiantes

Indice de protection	IP67 (IP65/67)
	IP65/IP67
Température ambiante (fonctionnement)	-40 °C ... 70 °C
Température ambiante (stockage/transport)	-40 °C ... 70 °C
Température ambiante (montage)	0 °C ... 50 °C
Résistance à l'huile	oui

Normes et spécifications

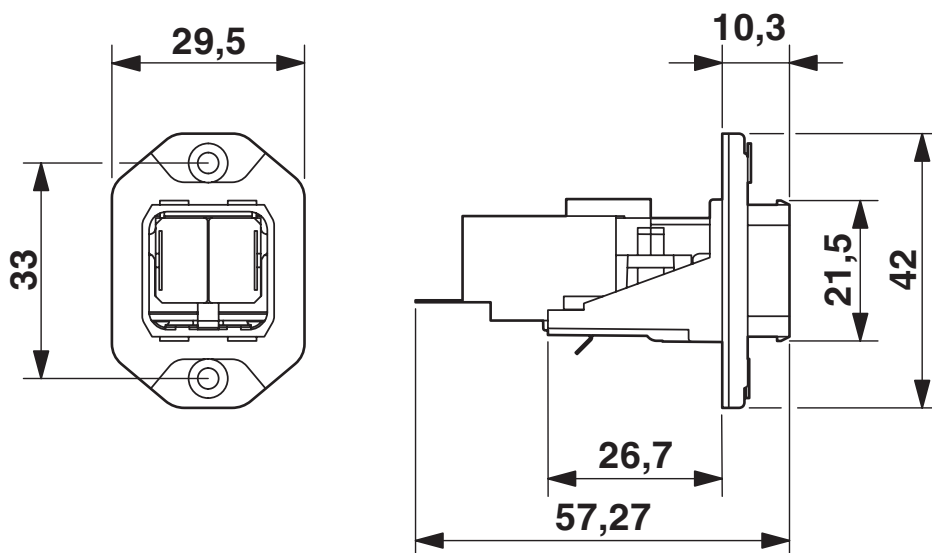
Résistance à la propagation des flammes	oui
Résistance à l'huile	oui

Montage

Type de montage	Montage mural
Type de raccordement	Push-Pull

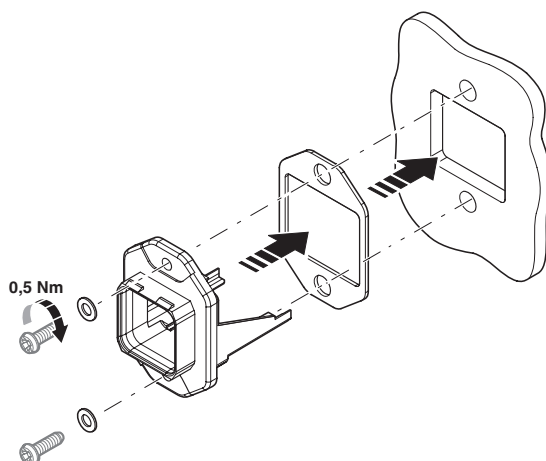
Dessins

Dessin coté



Cadre de montage Push-Pull SC-RJ

Dessin éclaté



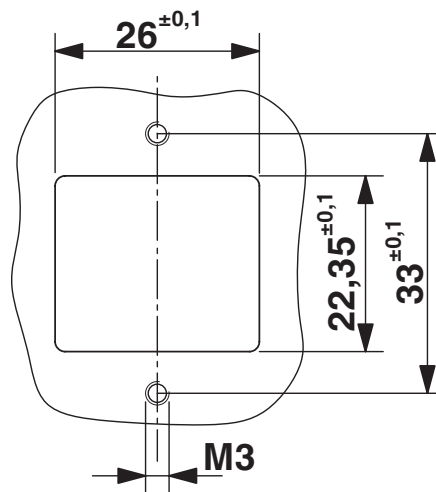
VS-PPC-F1-SCRJ-MNNA-1RF - Cadre de montage

1405374

<https://www.phoenixcontact.com/fr/produits/1405374>



Dessin coté



Découpe de montage

1405374

<https://www.phoenixcontact.com/fr/produits/1405374>

Classifications

ECLASS

ECLASS-11.0	27440210
ECLASS-12.0	27440210
ECLASS-13.0	27440210

ETIM

ETIM 9.0	EC002310
----------	----------

UNSPSC

UNSPSC 21.0	39121400
-------------	----------

Phoenix Contact 2024 © - Tous droits réservés

<https://www.phoenixcontact.com>

PHOENIX CONTACT SAS

52 Boulevard de Beaubourg Emerainville

77436 Marne La Vallée Cedex 2 France

+33 (0) 1 60 17 98 98

documentation@phoenixcontact.fr