

ICS25-B100X98-V-1018 - Embase du boîtier



1091366

<https://www.phoenixcontact.com/fr/produits/1091366>

Veillez tenir compte du fait que les données affichées dans ce document PDF proviennent de notre catalogue en ligne. Vous trouverez les données complètes dans la documentation utilisateur. Nos conditions générales d'utilisation des téléchargements sont applicables.



Boîtier électronique sur rail DIN, Partie inférieure du boîtier avec pied métallique de verrouillage, Etage 1 : fentes d'aération, largeur: 25 mm, hauteur: 100 mm, profondeur: 108,35 mm, coloris: jaune (1018), connexion transversale: Connecteur de bus sur rail DIN (en option), nombre de pôles connecteur transversal: 8

Avantages

- Utilisation flexible grâce au système modulaire et à la modularité unique de la technique de raccordement
- Raccordements standardisés de type RJ45, USB, D-SUB et prises d'antenne comme composants intégrables
- Utilisation optimale de l'espace et adaptabilité de la conception, des couleurs et de l'impression
- Connecteurs de bus sur rail DIN à huit pôles avec contacts parallèles et jusqu'à deux contacts série pour une communication de module à module simple

Données commerciales

Référence	1091366
Conditionnement	10 Unité(s)
Commande minimum	100 Unité(s)
Clé de vente	ACHAEB
Product key	ACHAEB
GTIN	4055626903842
Poids par pièce (emballage compris)	46,03 g
Poids par pièce (hors emballage)	39,5 g
Numéro du tarif douanier	85389099
Pays d'origine	DE

Caractéristiques techniques

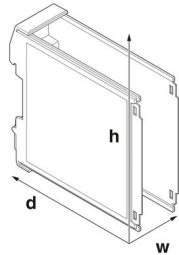
Remarques

Généralités	Tenir compte de la fiche technique familiale dans l'onglet Téléchargement.
Généralités	Matériau des plots de contact pour connecteurs de bus or galvanisé (or dur)

Propriétés du produit

Type de produit	Partie inférieure du boîtier
Gamme de produits	ICS25
Nombre de pôles maximum	24 (pas: 5 mm) 30 (pas: 3,5 mm)
Nombre de rangées	4
Version	Partie inférieure du boîtier avec pied métallique de verrouillage
Type de boîtier	Boîtier électronique sur rail DIN
Ouverture de ventilation disponible	oui
Série de boîtiers	ICS

Dimensions

Dessin coté	
Largeur	25 mm
Hauteur	100 mm
Profondeur	108,35 mm
Profondeur à partir du bord supérieur du rail DIN jusqu'au point d'appui de la partie supérieure	98,15 mm
Dimensions	25 mm x 100 mm x 110 mm (Partie inférieure du boîtier à partir du bord supérieur du rail DIN avec partie supérieure du boîtier) 25 mm x 100 mm x 116,7 mm (Partie inférieure du boîtier avec partie supérieure du boîtier)

Conception de circuits imprimés

Épaisseur du C.I.	1,4 mm ... 1,8 mm
-------------------	-------------------

Indications sur les matériaux

Coloris	jaune (1018)
Classe d'inflammabilité selon UL 94	V0
IRC selon CEI 60112	600

Qualité de surface	non traité
Matériau du boîtier	Polyamide

Conditions environnementales et de durée de vie

Puissance dissipée boîtier individuel pour 20 °C

Température ambiante	20 °C
Facteur de réduction	1
Emplacement pour le montage	vertical
Puissance dissipée	17 W

Puissance dissipée boîtier individuel pour 30 °C

Température ambiante	30 °C
Facteur de réduction	0,81
Emplacement pour le montage	vertical
Puissance dissipée	13,5 W

Puissance dissipée boîtier individuel pour 40 °C

Température ambiante	40 °C
Facteur de réduction	0,67
Emplacement pour le montage	vertical
Puissance dissipée	11,4 W

Puissance dissipée boîtier individuel pour 50 °C

Température ambiante	50 °C
Facteur de réduction	0,53
Emplacement pour le montage	vertical
Puissance dissipée	9 W

Puissance dissipée boîtier individuel pour 60 °C

Température ambiante	60 °C
Facteur de réduction	0,41
Emplacement pour le montage	vertical
Puissance dissipée	7 W

Puissance dissipée boîtier individuel pour 70 °C

Température ambiante	70 °C
Facteur de réduction	0,31
Emplacement pour le montage	vertical
Puissance dissipée	5,3 W

Essai de résistance aux vibrations

Spécification de contrôle	DIN EN 60068-2-6 (VDE 0468-2-6):2008-10
Fréquence	10 - 150 - 10 Hz
Vitesse de balayage	1 octave/min
Amplitude	0,15 mm (10 Hz ... 58,1 Hz)
Accélération	2g (58,1 Hz ... 150 Hz)

ICS25-B100X98-V-1018 - Embase du boîtier



1091366

<https://www.phoenixcontact.com/fr/produits/1091366>

Durée de contrôle par axe	2,5 h
Sens du contrôle	Axes X, Y et Z

Essai au fil incandescent

Spécification de contrôle	DIN EN 60695-2-11 (VDE 0471-2-11):2014-11
Température	850 °C
Temps d'action	30 s

Résistance à la chaleur/essai à la bille

Spécification de contrôle	DIN EN 60695-10-2 (VDE 0471-10-2):2016-01
Température	125 °C
Durée du contrôle	1 h
Force	20 N

Résistance mécanique/tambour à rouleaux

Spécification de contrôle	DIN EN 60068-2-31 (VDE 0468-2-31):2009-04
Hauteur de chute	50 cm
Fréquence	50

Chocs

Spécification de contrôle	DIN EN 60068-2-27 (VDE 0468-2-27):2010-02
Forme de choc	Semi-sinusoïdal
Accélération	15g
Durée des chocs	11 ms
Nombre de chocs dans chaque sens	3
Sens du contrôle	Axes X, Y et Z (pos. et nég.)

Contrôle des matériaux susceptibles de nuire à l'adhésion de la laque

Spécification de contrôle	VDMA 24364:2018-05
Résultat	Essai réussi

Indice de protection (code IP)

Spécification de contrôle	DIN EN 60529 (VDE 0470-1):2014-09
Résultat degré de protection code IP	IP20

Conditions ambiantes

Code IP max. à atteindre	IP20
Température ambiante (fonctionnement)	-40 °C ... 105 °C (en fonction de la puissance dissipée)
Température ambiante (stockage/transport)	-40 °C ... 55 °C
Température ambiante (montage)	-5 °C ... 100 °C
Humidité rel. de l'air (stockage/transport)	80 %

Indications concernant le circuit imprimé

Nombre de supports de circuits imprimés	2
Type de fixation de circuits imprimés	Verrouillage
Épaisseur du C.I.	1,4 mm ... 1,8 mm

ICS25-B100X98-V-1018 - Embase du boîtier



1091366

<https://www.phoenixcontact.com/fr/produits/1091366>

Montage

Type de montage	Montage sur profilé
Emplacement pour le montage	verticalement (profilé horizontal)

Indications sur l'emballage

Type de conditionnement	emballé dans un carton
Type de reconditionnement	Carton

Dessins

Dessin coté

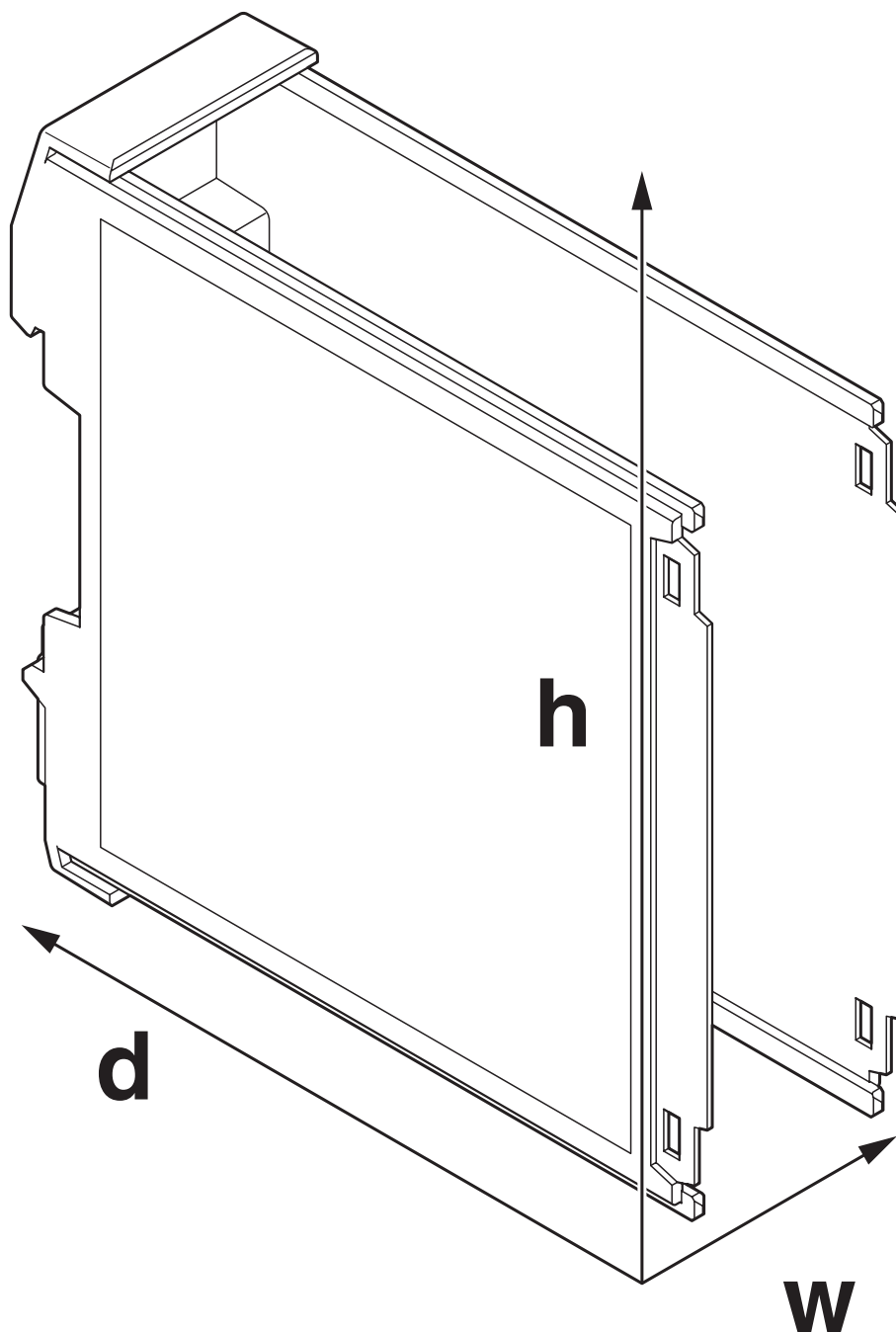


Schéma d'illustration des dimensions du produit. Cette illustration ne représente pas le produit souhaité. Pour d'autres détails, voir les dessins des produits à l'onglet « Téléchargements ».

1091366

<https://www.phoenixcontact.com/fr/produits/1091366>

Classifications

ECLASS

ECLASS-11.0	27182702
ECLASS-13.0	27190601

ETIM

ETIM 8.0	EC001031
----------	----------

UNSPSC

UNSPSC 21.0	31261500
-------------	----------

Conformité environnementale

China RoHS

Période d'utilisation conforme : illimitée = EFUP-e

Aucune substance dangereuse dépassant les valeurs seuils ;

ICS25-B100X98-V-1018 - Embase du boîtier

1091366

<https://www.phoenixcontact.com/fr/produits/1091366>

Accessoires nécessaires

ICS25-C100X12-1018 - Capot de boîtier

1099162

<https://www.phoenixcontact.com/fr/produits/1099162>

Boîtier électronique sur rail DIN, Partie supérieure, fermée, largeur: 25 mm, hauteur: 100 mm, profondeur: 14,35 mm, coloris: jaune (1018)



Accessoires

ICS-FE-CONTACT - Contact de terre fonctionnel

2203904

<https://www.phoenixcontact.com/fr/produits/2203904>

Terre de fonctionnement, pour boîtiers électroniques de la série ICS



ICS25-B100X98-V-1018 - Embase du boîtier

1091366

<https://www.phoenixcontact.com/fr/produits/1091366>

ICC25-H/4L5,0-1018 - Embase de circuit imprimé

1112639

<https://www.phoenixcontact.com/fr/produits/1112639>



Embase de circuit imprimé, section nominale: 2,5 mm², coloris: jaune, intensité nominale: 16 A, tension de référence (III/2): 320 V, type de contact: Mâle, nombre de potentiels: 4, nombre de rangées: 1, nombre de pôles: 4, nombre de connexions: 4, gamme d'articles: ICC...-H/..L5,0, pas: 5 mm, montage: Soudage à la vague, plan des broches: Brochage linéaire, longueur de broche [P]: 3,5 mm, nombre de picots par potentiel: 1, Orientation du modèle d'enfichage: Standard, verrouillage: Verrouillage par encliquetage, type de fixation: sans, type de conditionnement: Conditionnement en carton, Article avec sortie de broche latérale gauche

ICC25-H/4R5,0-1018 - Embase de circuit imprimé

1112640

<https://www.phoenixcontact.com/fr/produits/1112640>



Embase de circuit imprimé, section nominale: 2,5 mm², coloris: jaune, intensité nominale: 16 A, tension de référence (III/2): 320 V, type de contact: Mâle, nombre de potentiels: 4, nombre de rangées: 1, nombre de pôles: 4, nombre de connexions: 4, gamme d'articles: ICC...-H/..R5,0, pas: 5 mm, montage: Soudage à la vague, plan des broches: Brochage linéaire, longueur de broche [P]: 3,5 mm, nombre de picots par potentiel: 1, Orientation du modèle d'enfichage: Standard, verrouillage: Verrouillage par encliquetage, type de fixation: sans, type de conditionnement: Conditionnement en carton, Article avec sortie de broche latérale droite

ICS25-B100X98-V-1018 - Embase du boîtier

1091366

<https://www.phoenixcontact.com/fr/produits/1091366>

ICC25-H/5L3,5-1018 - Embase de circuit imprimé

1357417

<https://www.phoenixcontact.com/fr/produits/1357417>

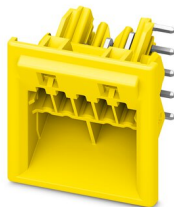


Embase de circuit imprimé, coloris: jaune, intensité nominale: 8 A, tension de référence (III/2): 150 V, surface des contacts: étain, type de contact: Mâle, nombre de potentiels: 5, nombre de rangées: 1, nombre de pôles: 5, nombre de connexions: 5, gamme d'articles: ICC...-H/..L3,5, pas: 3,5 mm, montage: Soudage à la vague, plan des broches: Brochage linéaire, longueur de broche [P]: 2,8 mm, nombre de picots par potentiel: 1, Orientation du modèle d'enfichage: Standard, verrouillage: Verrouillage par encliquetage, type de fixation: sans, type de conditionnement: Conditionnement en carton, Article avec sortie de broche latérale gauche

ICC25-H/5R3,5-1018 - Embase de circuit imprimé

1357416

<https://www.phoenixcontact.com/fr/produits/1357416>



Embase de circuit imprimé, coloris: jaune, intensité nominale: 8 A, tension de référence (III/2): 150 V, surface des contacts: étain, type de contact: Mâle, nombre de potentiels: 5, nombre de rangées: 1, nombre de pôles: 5, nombre de connexions: 5, gamme d'articles: ICC...-H/..R3,5, pas: 3,5 mm, montage: Soudage à la vague, plan des broches: Brochage linéaire, longueur de broche [P]: 2,8 mm, nombre de picots par potentiel: 1, Orientation du modèle d'enfichage: Standard, verrouillage: Verrouillage par encliquetage, type de fixation: sans, type de conditionnement: Conditionnement en carton, Article avec sortie de broche latérale droite

ICS25-B100X98-V-1018 - Embase du boîtier

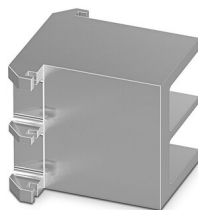
1091366

<https://www.phoenixcontact.com/fr/produits/1091366>

ICE25-F22H-A1 - Dissipateur de chaleur

1328704

<https://www.phoenixcontact.com/fr/produits/1328704>



Dissipateur de chaleur pour série de boîtiers: ICS, version: Caches de dissipateurs thermiques, matériau: Aluminium, anodisée, gamme d'articles: ICS25, largeur: 22,4 mm, hauteur: 25 mm, Fraisage individuel possible.

ICE25-F45H-A1 - Dissipateur de chaleur

1328703

<https://www.phoenixcontact.com/fr/produits/1328703>



Dissipateur de chaleur pour série de boîtiers: ICS, version: Caches de dissipateurs thermiques, matériau: Aluminium, anodisée, gamme d'articles: ICS25, largeur: 44,9 mm, hauteur: 25 mm, Fraisage individuel possible.

ICS25-B100X98-V-1018 - Embase du boîtier

1091366

<https://www.phoenixcontact.com/fr/produits/1091366>

ICE25-R100X22-A1 - Dissipateur de chaleur

1328715

<https://www.phoenixcontact.com/fr/produits/1328715>

Dissipateur de chaleur pour série de boîtiers: ICS, matériau: Aluminium, anodisée, gamme d'articles: ICS25, largeur: 22,4 mm, hauteur: 25 mm, Fraisage individuel possible.



ICE25-R100X45-A1 - Dissipateur de chaleur

1328714

<https://www.phoenixcontact.com/fr/produits/1328714>

Dissipateur de chaleur pour série de boîtiers: ICS, matériau: Aluminium, anodisée, gamme d'articles: ICS25, largeur: 44,9 mm, hauteur: 25 mm, Fraisage individuel possible.



ICS25-B100X98-V-1018 - Embase du boîtier

1091366

<https://www.phoenixcontact.com/fr/produits/1091366>



ICS25-F22A6-1018 - Boîtier de raccordement

1287366

<https://www.phoenixcontact.com/fr/produits/1287366>

Boîtier électronique sur rail DIN, Caches ICS, avec découpe fonctionnelle antenne, largeur: 25 mm, hauteur: 7,25 mm, profondeur: 22,4 mm, coloris: jaune (1018)



ICS25-F22J-1018 - Boîtier de raccordement

1287378

<https://www.phoenixcontact.com/fr/produits/1287378>

Boîtier électronique sur rail DIN, Caches ICS, avec découpe fonctionnelle pour RJ45, largeur: 25 mm, hauteur: 7,25 mm, profondeur: 22,4 mm, coloris: jaune (1018)



ICS25-B100X98-V-1018 - Embase du boîtier

1091366

<https://www.phoenixcontact.com/fr/produits/1091366>



ICS25-F22S-1018 - Boîtier de raccordement

1099531

<https://www.phoenixcontact.com/fr/produits/1099531>

Boîtier électronique sur rail DIN, Caches ICS, fermés, largeur: 25 mm, hauteur: 7,25 mm, profondeur: 22,4 mm, coloris: jaune (1018)



ICS25-F22U-1018 - Boîtier de raccordement

1287377

<https://www.phoenixcontact.com/fr/produits/1287377>

Boîtier électronique sur rail DIN, Caches ICS, avec découpe fonctionnelle USB, largeur: 25 mm, hauteur: 7,25 mm, profondeur: 22,4 mm, coloris: jaune (1018)



ICS25-B100X98-V-1018 - Embase du boîtier

1091366

<https://www.phoenixcontact.com/fr/produits/1091366>



ICS25-F22V-1018 - Boîtier de raccordement

1287382

<https://www.phoenixcontact.com/fr/produits/1287382>

Boîtier électronique sur rail DIN, Caches ICS, avec fentes d'aération, largeur: 25 mm, hauteur: 7,25 mm, profondeur: 22,4 mm, coloris: jaune (1018)



ICS25-F45D15-1018 - Boîtier de raccordement

1287375

<https://www.phoenixcontact.com/fr/produits/1287375>

Boîtier électronique sur rail DIN, Caches ICS, avec découpe fonctionnelle D-SUB 15, largeur: 25 mm, hauteur: 7,25 mm, profondeur: 44,9 mm, coloris: jaune (1018)



ICS25-F45D9-1018 - Boîtier de raccordement

1287374

<https://www.phoenixcontact.com/fr/produits/1287374>

Boîtier électronique sur rail DIN, Caches ICS, avec découpe fonctionnelle D-SUB 9, largeur: 25 mm, hauteur: 7,25 mm, profondeur: 44,9 mm, coloris: jaune (1018)

ICS25-B100X98-V-1018 - Embase du boîtier

1091366

<https://www.phoenixcontact.com/fr/produits/1091366>



ICS25-F45S-1018 - Boîtier de raccordement

1099555

<https://www.phoenixcontact.com/fr/produits/1099555>

Boîtier électronique sur rail DIN, Caches ICS, fermés, largeur: 25 mm, hauteur: 7,25 mm, profondeur: 44,9 mm, coloris: jaune (1018)



ICS25-F45V-1018 - Boîtier de raccordement

1287380

<https://www.phoenixcontact.com/fr/produits/1287380>

Boîtier électronique sur rail DIN,
Caches ICS, avec fentes d'aération,
largeur: 25 mm, hauteur: 7,25 mm,
profondeur: 44,9 mm, coloris: jaune
(1018)

ICS25-F67S-1018 - Boîtier de raccordement

1287430

<https://www.phoenixcontact.com/fr/produits/1287430>

Boîtier électronique sur rail DIN, Caches ICS, fermés, largeur: 25 mm, hauteur: 7,25 mm, profondeur: 67,3 mm, coloris: jaune (1018)



ICS25-B100X98-V-1018 - Embase du boîtier

1091366

<https://www.phoenixcontact.com/fr/produits/1091366>



ICS25-F67V-1018 - Boîtier de raccordement

1287406

<https://www.phoenixcontact.com/fr/produits/1287406>

Boîtier électronique sur rail DIN, Caches ICS, avec fentes d'aération, largeur: 25 mm, hauteur: 7,25 mm, profondeur: 67,3 mm, coloris: jaune (1018)

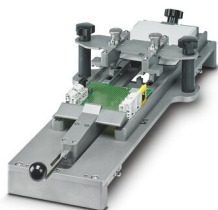


ICS MOUNTING DEVICE - Outil de montage

1118354

<https://www.phoenixcontact.com/fr/produits/1118354>

Dispositif pour le montage rapide et de série de circuits imprimés équipés dans des boîtiers ICS 20 et ICS 25



ICS25-B100X98-V-1018 - Embase du boîtier

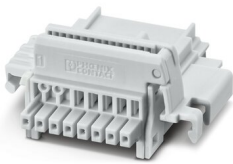
1091366

<https://www.phoenixcontact.com/fr/produits/1091366>

TBUS8-25,0-PPPPPPP-7035 - Connecteur-bus sur profilé

2202891

<https://www.phoenixcontact.com/fr/produits/2202891>

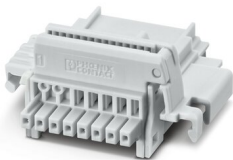


Connecteurs sur profilé, coloris: gris clair, intensité nominale: 6 A (contacts parallèles), tension de référence (III/2): 32 V, nombre de pôles: 8, pas: 2,54 mm, montage: Montage sur profilé, verrouillage: sans, type de fixation: sans, type de conditionnement: emballé dans un carton, Article avec contacts dorés, connecteur de bus pour le raccordement de boîtiers électroniques, 8 contacts parallèles

TBUS8-25,0-PPPPPPPS-7035 - Connecteur-bus sur profilé

2202890

<https://www.phoenixcontact.com/fr/produits/2202890>



Connecteurs sur profilé, coloris: gris clair, intensité nominale: 6 A, 4 A (contacts parallèles) (Contacts série), tension de référence (III/2): 32 V, nombre de pôles: 8, pas: 2,54 mm, montage: Montage sur profilé, verrouillage: sans, type de fixation: sans, type de conditionnement: emballé dans un carton, Article avec contacts dorés, connecteur de bus pour le raccordement de boîtiers électroniques, 7 contacts parallèles/1 contact série

ICS25-B100X98-V-1018 - Embase du boîtier

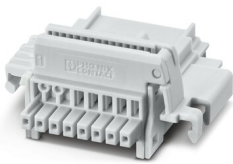
1091366

<https://www.phoenixcontact.com/fr/produits/1091366>

TBUS8-25,0-PPPPSS-7035 - Connecteur-bus sur profilé

2202895

<https://www.phoenixcontact.com/fr/produits/2202895>

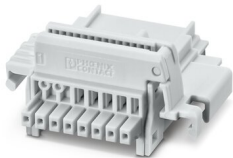


Connecteurs sur profilé, coloris: gris clair, intensité nominale: 6 A, 4 A (contacts parallèles) (Contacts série), tension de référence (III/2): 32 V, nombre de pôles: 8, pas: 2,54 mm, montage: Montage sur profilé, verrouillage: sans, type de fixation: sans, type de conditionnement: emballé dans un carton, Article avec contacts dorés, connecteur de bus pour le raccordement de boîtiers électroniques, 6 contacts parallèles/2 contacts série

TBUS8-25,0-PPPPSSSS-7035 - Connecteur-bus sur profilé

1156781

<https://www.phoenixcontact.com/fr/produits/1156781>



Connecteurs sur profilé, coloris: gris clair, intensité nominale: 6 A, 4 A (contacts parallèles) (Contacts série), tension de référence (III/2): 32 V, nombre de pôles: 8, pas: 2,54 mm, montage: Montage sur profilé, verrouillage: sans, type de fixation: sans, type de conditionnement: emballé dans un carton, Article avec contacts dorés, connecteur de bus pour le raccordement de boîtiers électroniques, 4 contacts parallèles/4 contacts série

ICS25-B100X98-V-1018 - Embase du boîtier

1091366

<https://www.phoenixcontact.com/fr/produits/1091366>

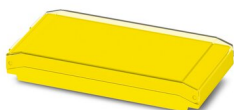


ICS50-TL100X12-1018 - Capot de boîtier

1308377

<https://www.phoenixcontact.com/fr/produits/1308377>

Boîtier électronique sur rail DIN, Partie supérieure avec couvercle rabattable transparent, largeur: 50 mm, hauteur: 100 mm, profondeur: 14,35 mm, coloris: jaune (1018)



ICS50-C100X12-D2,4-TRG-1018 - Partie supérieure du boîtier avec écran tactile

1304990

<https://www.phoenixcontact.com/fr/produits/1304990>

Boîtier électronique sur rail DIN, Partie supérieure, écran tactile résistif de 2,4" intégré, interface: 4-wire SPI half duplex, largeur: 50 mm, hauteur: 100 mm, profondeur: 12 mm, coloris: jaune (1018)



ICS25-B100X98-V-1018 - Embase du boîtier

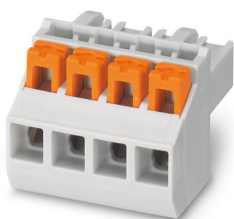
1091366

<https://www.phoenixcontact.com/fr/produits/1091366>

PSPT 2,5/ 4-ST KMGY - Connecteur pour C.I.

2202344

<https://www.phoenixcontact.com/fr/produits/2202344>

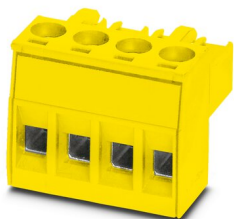


Connecteur mâle pour C.I., section nominale: 2,5 mm², coloris: gris clair, intensité nominale: 16 A, tension de référence (III/2): 300 V, surface des contacts: étain, type de contact: Connecteur femelle, nombre de potentiels: 4, nombre de rangées: 1, nombre de pôles: 4, nombre de connexions: 4, gamme d'articles: PSPT 2,5/...-ST, pas: 5 mm, type de raccordement: Raccordement à ressort Push-in, sens d'enfichage conducteur/circuit imprimé: 0 °, clip de verrouillage: - Clip de verrouillage, verrouillage: sans, type de fixation: sans, type de conditionnement: emballé dans un carton, Couleur du dispositif d'ouverture du ressort : orange

MSTBT 2,5 HC/ 4-STP YE - Connecteur pour C.I.

1511787

<https://www.phoenixcontact.com/fr/produits/1511787>



Connecteur mâle pour C.I., section nominale: 2,5 mm², coloris: jaune, intensité nominale: 16 A, tension de référence (III/2): 320 V, surface des contacts: étain, type de contact: Connecteur femelle, nombre de rangées: 1, gamme d'articles: MSTBT 2,5 HC/...-STP, pas: 5 mm, type de raccordement: Raccordement vissé avec bague, sens d'enfichage conducteur/circuit imprimé: 0 °, clip de verrouillage: - Clip de verrouillage, système débrochable: COMBICON MSTB 2,5 HC, verrouillage: sans, type de fixation: sans

Phoenix Contact 2023 © - Tous droits réservés
<https://www.phoenixcontact.com>

PHOENIX CONTACT SAS
52 Boulevard de Beaubourg Emerainville
77436 Marne La Vallée Cedex 2 France
+33 (0) 1 60 17 98 98
documentation@phoenixcontact.fr