

Grille

11053020

Plénum ME F3 300X150D200 PC cfg



Plénum ME F3

### Description produit

Ce plénum assure la reprise ou le soufflage d'air via les grilles SC, AC (101, 102, 121, 123, 125) et GRIDLINED Wall.

### Domaines d'application

Neuf, Rénovation, Locaux tertiaires

### Mise en oeuvre

- fixation non apparente de la grille grâce à des clips à friction.

### Caractéristiques principales

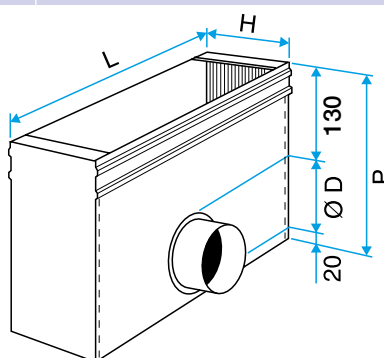
- acier galvanisé,
- piquage sur le côté.

### Données générales

Références	Matière de l'isolant
11053020	-

### Données dimensionnelles

Références	H (mm)	L (mm)	P (mm)
11053020	189	314	290



Plénum ME F3