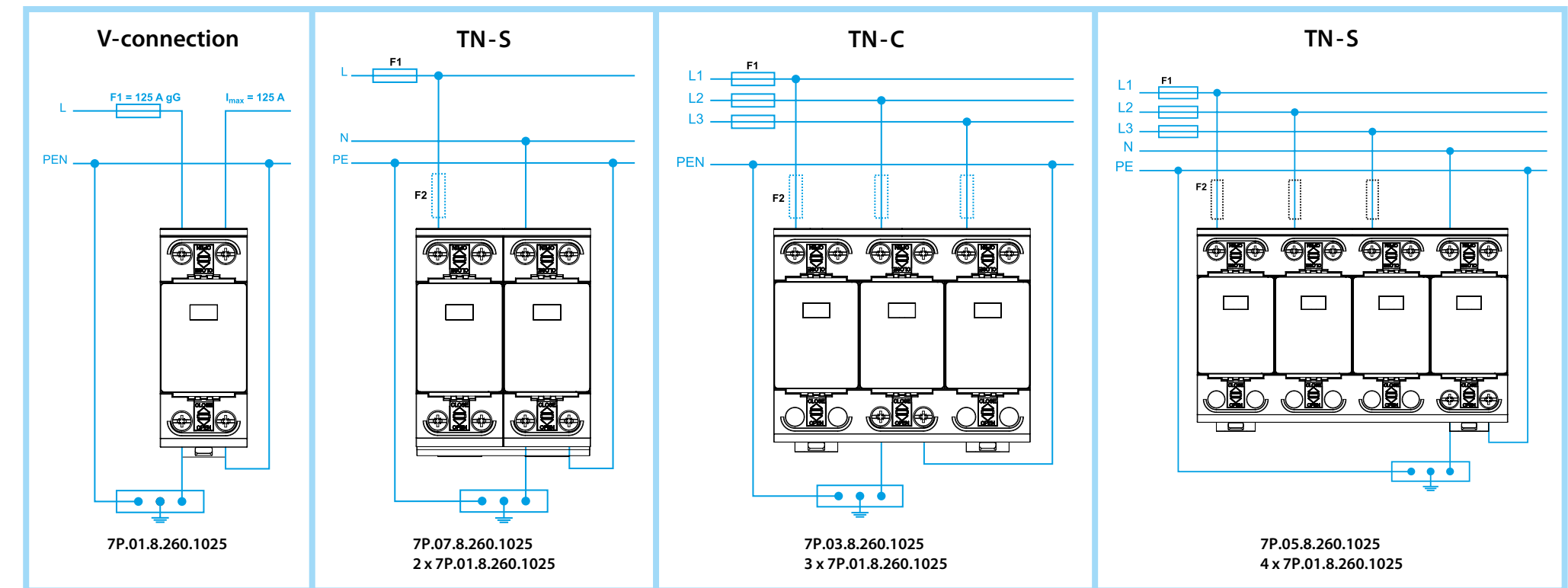


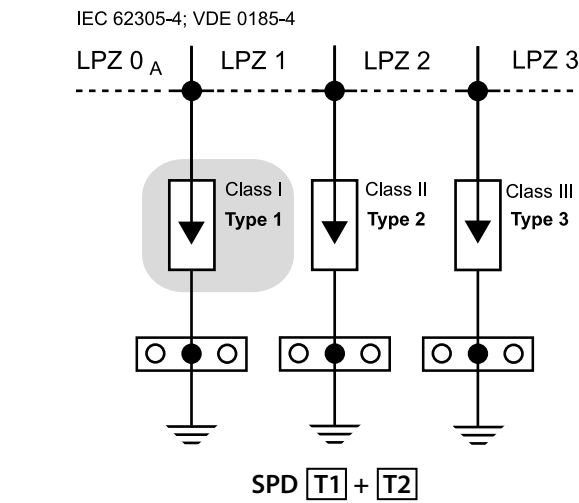
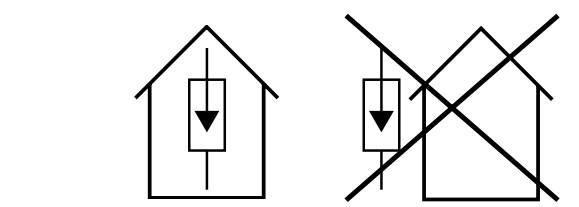
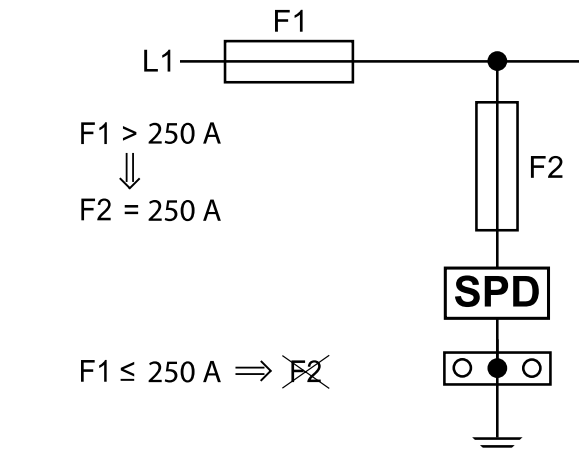
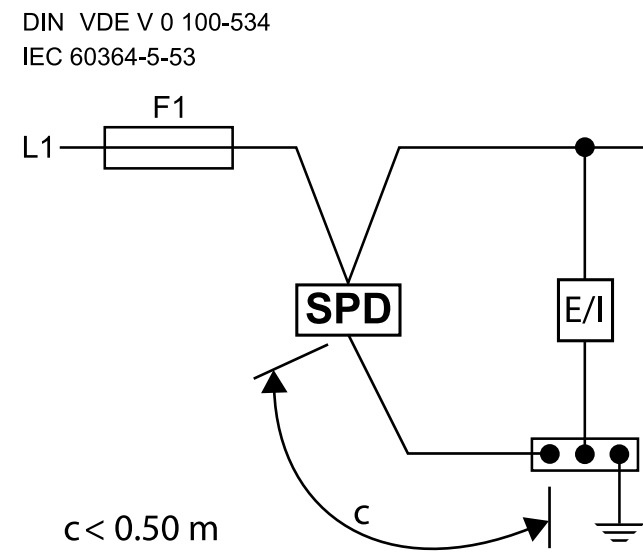
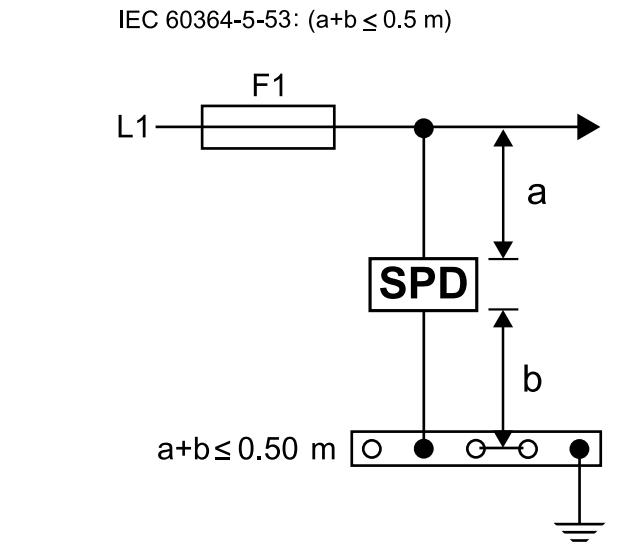
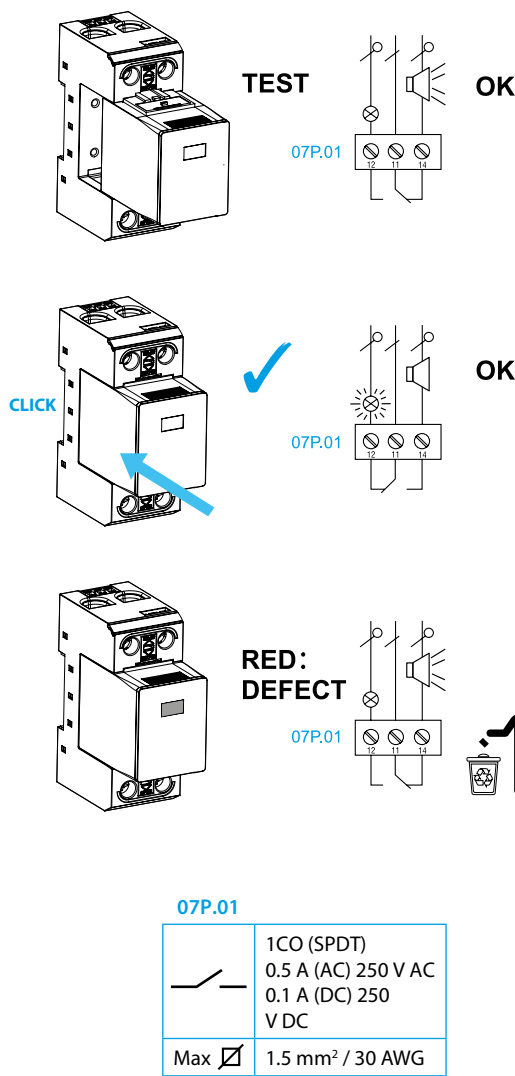
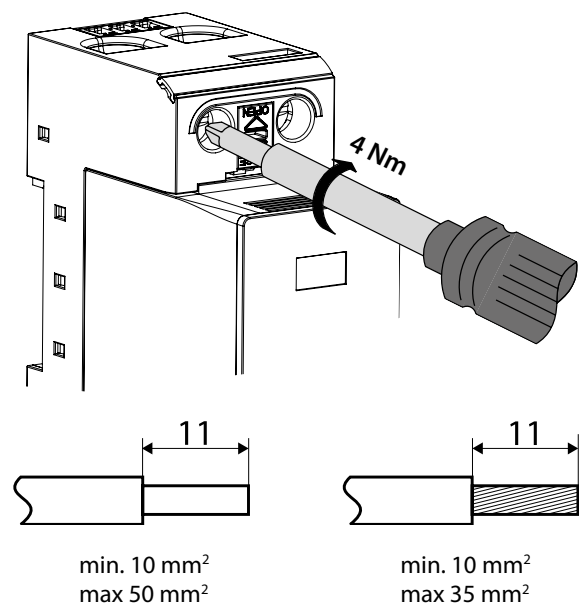
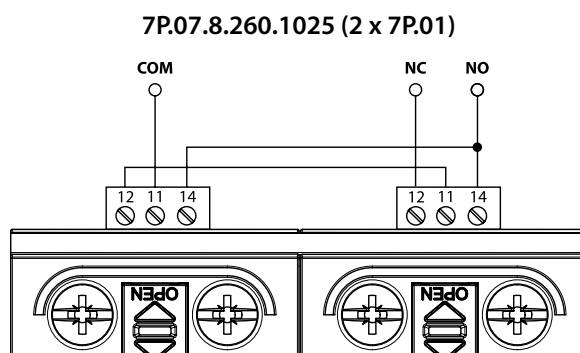


Type	I <sub>PE</sub> (μA)	U <sub>c</sub> V AC (L-N)	U <sub>0</sub> V AC	Number of port	Dimensions L x W x H (mm)	Approvals	TOV L-N		TOV L-PE	TOV N-PE	System
							5s	120 min	200 ms	200 ms	
7P.01.8.260.1025	< 4	260	230/400 ± 10%	One Port SPD	94 x 36 x 66	VDE, EZU	335 V	440 V	-	-	-
7P.03.8.260.1025	< 4	260			94 x 108 x 66	VDE, EZU	335 V	440 V	-	-	TN-C
7P.05.8.260.1025	< 4	260			94 x 144 x 66	VDE, EZU	335 V	440 V	-	-	TN-S
7P.07.8.260.1025	< 4	260			94 x 72 x 66	VDE, EZU	335 V	440 V	-	-	TN-S

Minimum distance from earthed conductive surface: d = 0



I <sub>imp</sub> (10/350)	25 kA
I <sub>n</sub> (8/20)	30 kA
I <sub>max</sub> (8/20)	60 kA
I <sub>SCCR</sub>	50 kA <sub>rms</sub>
I <sub>L</sub> V-connection	max 125 A
V-connection	max 125 A gL/gG
	max 250 A gL/gG
%	5%...95%
°C	-40...+80°C



## FRANCAIS

Les parafoudres Finder de la série 7P doivent être installés uniquement par des personnes qualifiées et dans le respect des normes d'installation et des instructions de sécurité nationales (CEI 60364-5-53, VDE 0100-534...).

Avant l'installation, vérifier que l'appareil n'a pas été endommagé ou qu'il n'a pas été exposé à une température basse afin d'éviter la formation de condensation interne. L'ouverture ou toute intervention sur l'appareil, annule la garantie.

il est important de respecter la dimension des fusibles conseillée et de s'assurer que la tension nominale de l'installation est inférieure à la valeur U<sub>c</sub>.

Si l'on souhaite effectuer une mesure d'isolement de l'installation, il est nécessaire d'extraire toute les cartouches de la base afin d'avoir une mesure correcte.

Après la mesure remettre les cartouches sur la base du parafoudre.