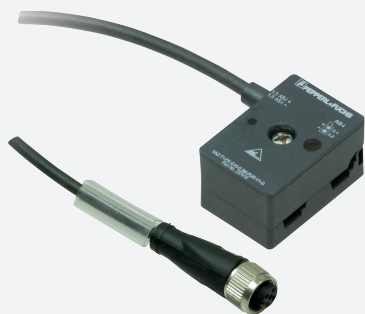


# Répartiteur passif AS-Interface

## VAZ-T1-FK-G10-2M-PUR-V1-G

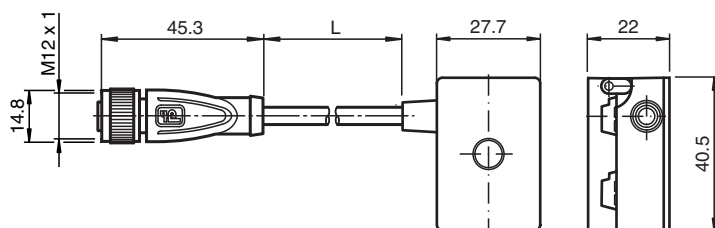


- Boîtier en une pièce
- Montage simple et rapide
- Contacts dorés et torsadés
- Câble polyuréthane résistant à l'huile, à l'usure et bon pour chaîne d'entraînement
- Immunité aux vibrations
- Degré de protection IP68 / IP69K
- Non halogéné

Boîtier répartiteur G10, AS-Interface sur 1x M12-connecteur coaxial



### Dimensions



### Données techniques

#### Caractéristiques générales

Forme constructive	Douille, droite borne à câble plat AS-Interface	
numéro de fichier UL	E223772 "For use in NFPA 79 Applications only"	

#### Caractéristiques électriques

Tension assignée d'emploi	$U_e$	$\leq 32$ V PELV ( AS-Interface )
Courant assigné d'emploi	$I_e$	$\leq 3$ A
Classe de protection	III	
intensité de courant maximal admissible	max. 4 A	
Protection contre les surtensions	catégorie de surtension III	

#### conformité de normes et de directives

Conformité aux normes		
Degré de protection	EN 60529:2000	

#### Agréments et certificats

Agrément UL	cULus Listed, Type 1 enclosure	
Température ambiante maximale autorisée	max. 55 °C (max. 131 °F)	

#### Conditions environnementales

Température ambiante	-25 ... 75 °C (-13 ... 167 °F)	
----------------------	--------------------------------	--

Date de publication: 2021-09-22 Date d'édition: 2021-09-22 : 216031\_fra.pdf

Reportez-vous aux « Remarques générales sur les informations produit de Pepperl+Fuchs ».

Groupe Pepperl+Fuchs  
www.pepperl-fuchs.com

États-Unis : +1 330 486 0001  
fa-info@us.pepperl-fuchs.com

Allemagne : +49 621 776 1111  
fa-info@de.pepperl-fuchs.com

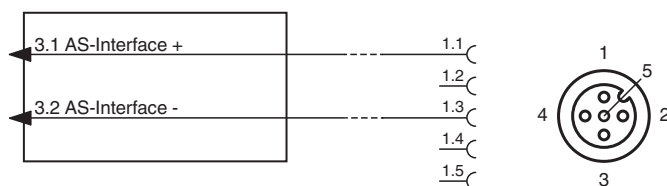
Singapour : +65 6779 9091  
fa-info@sg.pepperl-fuchs.com

**PF** PEPPERL+FUCHS

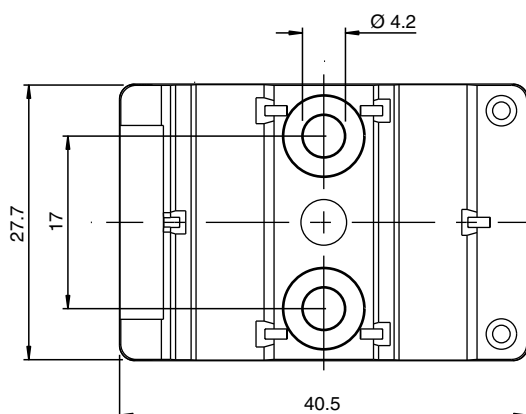
## Données techniques

Température de stockage	-25 ... 85 °C (-13 ... 185 °F)	
Degré de pollution	3	
<b>Caractéristiques mécaniques</b>		
Degré de protection	IP67 IP67 / IP68 / IP69K avec câble plat VAZ-FK-S-*	
Raccordement	Câble plat, AS-Interface : méthode de perçage de câble connecteur : connecteurs femelles M12 x 1 (V1)	
<b>Matériau</b>		
contacts	CuSn / Au	
Boîtier	PBT PC	
Poignée	PUR, noir	
Câble	PUR	
vis de fixation	Acier inox 1.4305 / AISI 303	
<b>Câble</b>		
Diamètre d'enveloppe	Ø4,3 mm	
Couleur	noir	
Fils	2 x 0,34 mm <sup>2</sup>	
Longueur	L	2 m
Masse	100 g	
Couple de serrage des vis de fixation	1,65 Nm	
Remarque	Le connecteur du câble plat non utilisé est fermé par un joint.	

## Connexion



## Montage



Le dispositif peut être vissé sur une surface de montage plane à l'aide de deux vis de fixation M4. Les vis de fixation ne sont pas fournies.