

Cellule en mode barrage ML300-P-6m-RT/59/103/115



- Boîtier miniature
- Maniement simple
- Lumière visible rouge
- Connecteur de câble 45°

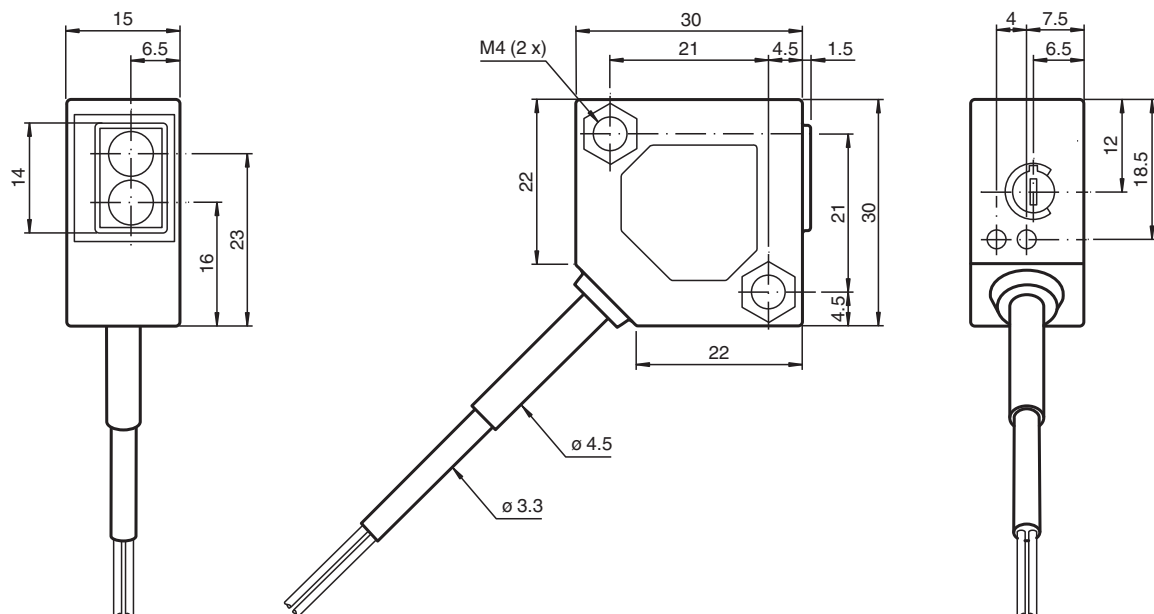
Cellule en mode barrage



Fonction

La série ML300 se caractérise par un boîtier miniature robuste et réunit tous les principes de fonctionnement standard. On peut citer en particulier les détecteurs à sortie analogique, qui renvoient une valeur proportionnelle à la distance. La prise/connecteur de câble à 45° assure un montage flexible. Une LED indique la présence d'un signal faible, en cas de saleté par exemple.

Dimensions



Date de publication: 2022-08-03 Date d'édition: 2022-08-03 : 238203_fra.pdf

Reportez-vous aux « Remarques générales sur les informations produit de Pepperl+Fuchs ».

Groupe Pepperl+Fuchs
www.pepperl-fuchs.com

États-Unis : +1 330 486 0001
fa-info@us.pepperl-fuchs.com

Allemagne : +49 621 776 1111
fa-info@de.pepperl-fuchs.com

Singapour : +65 6779 9091
fa-info@sg.pepperl-fuchs.com

pf PEPPERL+FUCHS

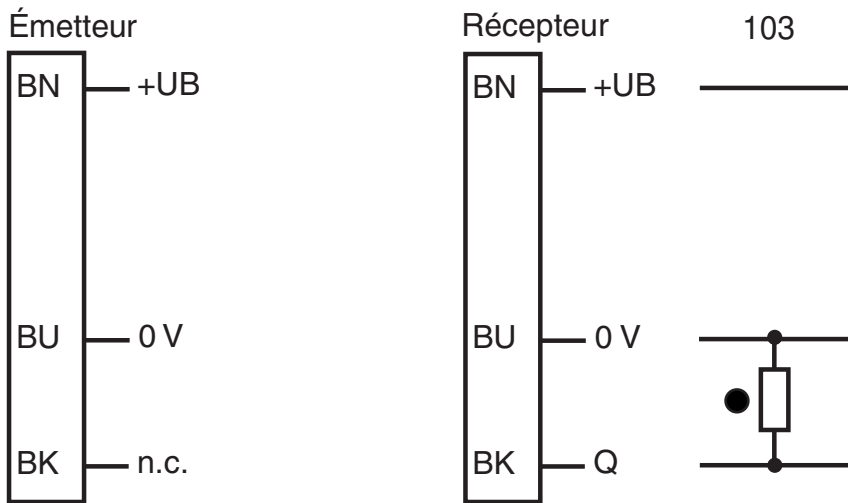
Données techniques

Composants du système	
Emetteur	ML300-T-6m-RT/115
Récepteur	ML300-R-6m-RT/59/103/115
Caractéristiques générales	
Domaine de détection d'emploi	0 ... 6 m
Domaine de détection limite	8 m
Emetteur de lumière	LED
Type de lumière	rouge, lumière modulée 660 nm
Diamètre de la tache lumineuse	env. 500 mm pour 6 m
Angle d'ouverture	env. 5 °
Limite de la lumière ambiante	
Lumière constante	10000 Lux
Lumière alternante	5000 Lux
Éléments de visualisation/réglage	
Visual. état de commutation	LED jaune : allumée si la sortie est activée LED verte : réserve de fonction suffisante
Éléments de contrôle	Réglage de la sensibilité
Caractéristiques électriques	
Tension d'emploi	U_B 10 ... 30 V CC
Ondulation	max. 10 %
Consommation à vide	I_0 Emetteur : ≤ 20 mA récepteur : ≤ 15 mA
Sortie	
Mode de commutation	commutation "forcé"
Sortie signal	1 sortie PNP, protégée contre les courts-circuits et l'inversion de polarité, collecteur ouvert
Tension de commutation	max. 30 V CC
Courant de commutation	max. 0,1 A
Chute de tension	U_d ≤ 2 V CC
Fréquence de commutation	f 1000 Hz
Temps d'action	0,5 ms
Conformité	
Norme produit	EN 60947-5-2
conformité de normes et de directives	
Conformité aux normes	
Tenue aux chocs et aux vibrations	EN 60947-5-7 30 g, 11 ms, tous axes
Résistance aux vibrations	EN 60947-5-7, 10 à 55 Hz/amplitude de 1,5 mm, tous axes
Agréments et certificats	
Conformité EAC	TR CU 020/2011
Agrément UL	non
agrément CCC	Les produits dont la tension de service est ≤36 V ne sont pas soumis à cette homologation et ne portent donc pas le marquage CCC.
Conditions environnementales	
Température ambiante	-25 ... 55 °C (-13 ... 131 °F)
Caractéristiques mécaniques	
Largeur du boîtier	30 mm
Hauteur du boîtier	30 mm
Profondeur du boîtier	15 mm
Degré de protection	IP65
Raccordement	Câble fixe 2 m
Matériau	
Boîtier	ABS
Sortie optique	Plastique
Câble	PVC

Données techniques

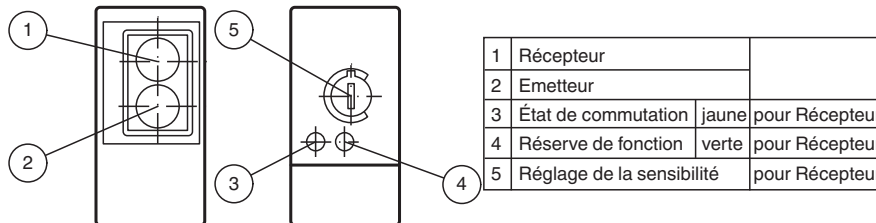
Masse	150 g (émetteur et récepteur)
-------	-------------------------------

Affectation des broches

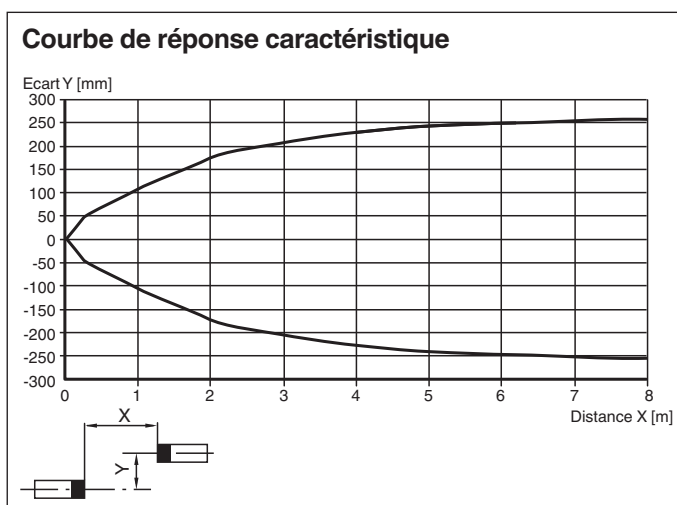


- = commutation "claire"
- = commutation "foncé"

Assemblage

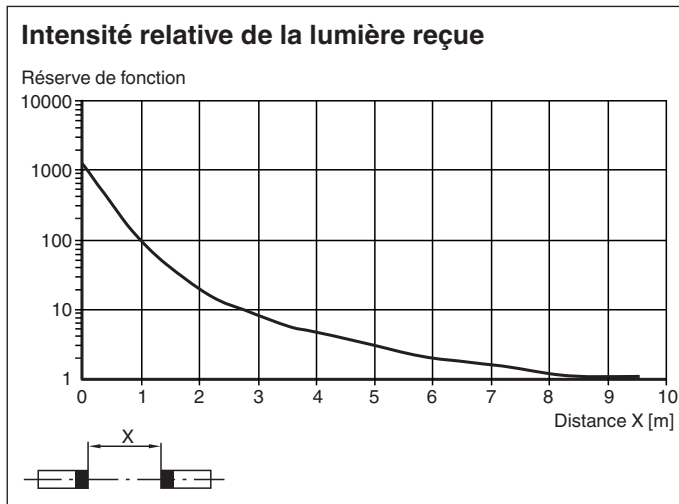


Courbe caractéristique





Date de publication: 2022-08-03 Date d'édition: 2022-08-03 : 238203_fra.pdf

Courbe caractéristique



Accessoires

	OMH-ML300-01	Support pour montage capteurs série ML300
	OMH-ML300-02	Support pour montage capteurs série ML300 sur un 35 mm DIN rail