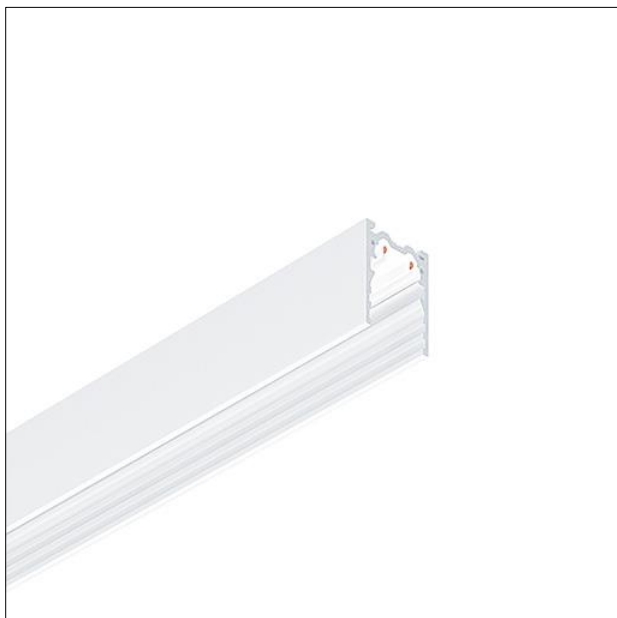


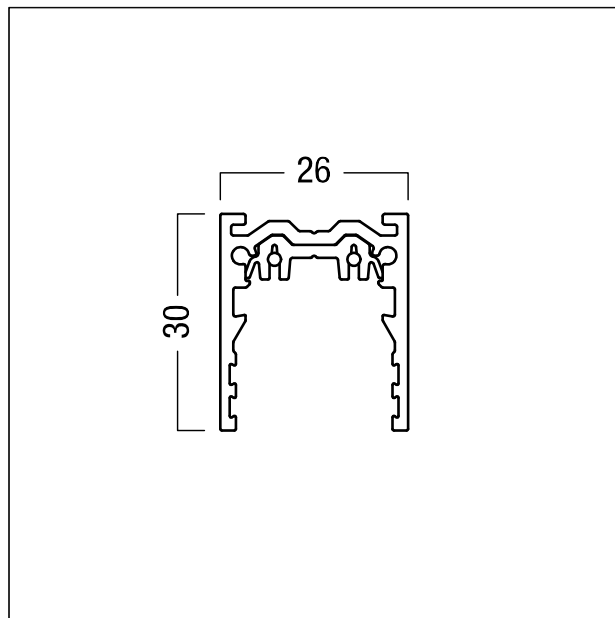
Profilé en U TBT

Profilé porteur, longueur : 4000 mm ; pour raccorder les profilés, les connecteurs et l'alimentation électrique ; le rail conducteur TBT (48 V) permet le montage de projecteurs et de modules d'éclairage SUPERSYSTEM II ainsi que de convertisseurs AC/DC avec l'adaptateur TBT (48 V) ; adaptateurs TBT montés affleurant dans le profilé du rail conducteur ; fixation sans outil des projecteurs et modules d'éclairage ; projecteurs et modules d'éclairage (graduables uniquement avec Dali) adressables / pilotables individuellement via le signal Powerline dans le rail conducteur TBT ; profilé porteur en profilé d'aluminium extrudé blanc, thermopoudré ; en option, l'ouverture de rail conducteur peut être refermée par un profilé de recouvrement ; alimentation électrique en façade ou plaques de recouvrement à commander séparément ; montage au plafond, au mur ou en suspension ; dimensions : 4000 x 26 x 30 mm ; poids : 2,35 kg ;

Note : découpe possible côté client à la longueur souhaitée ; set pour un montage en suspension à commander séparément !



ZS_SU2_F_Schiene_NV_U-Profil_whm.jpg



ZS_SU2_M_U_PROF.wmf

Courbe photométrique

STD - Standard