

A Weitergabe sowie Vervielfältigung dieses Dokuments, Verwertung und Mitteilung seines Inhalts sind verboten, soweit nicht ausdrücklich gestattet. Die Reproduktion, Distribution und Nutzung dieses Dokuments, sowie die Kommunikation der Inhalte, ist ohne schriftliche Genehmigung der Wieland Electric AG ist ausdrücklich untersagt.

B These dimensions will be especially checked at delivery

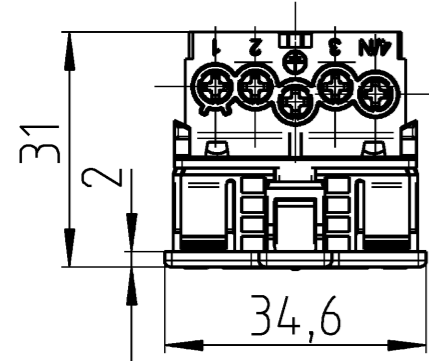
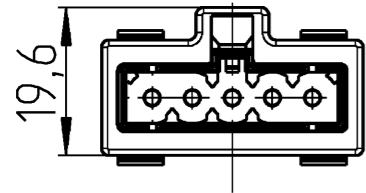
C Only inspection dimensions

D With /E marked dimensions are only valid for internal use

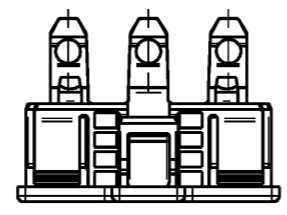
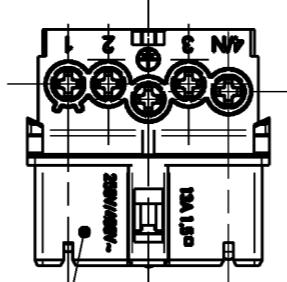
E Diese Maße werden bei Abnahme besonders geprüft

F Ausschließlich Prüfmaße

MIT /E gekennzeichnete Maße sind nur für interne Zwecke gültig



Auslieferungszustand delivery status



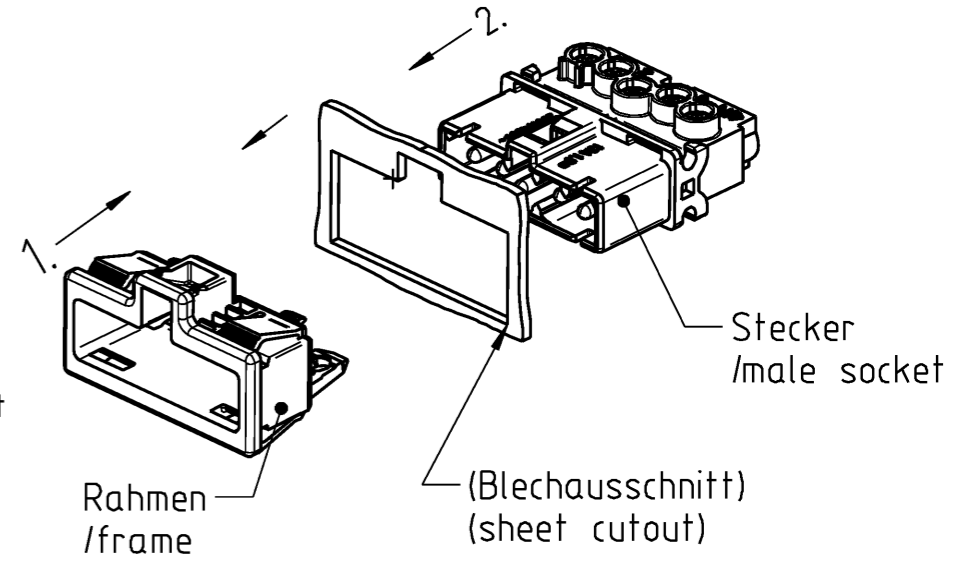
maigrün
may green



Verpackungseinheit: je 100 Stück
packaging unit: per 100

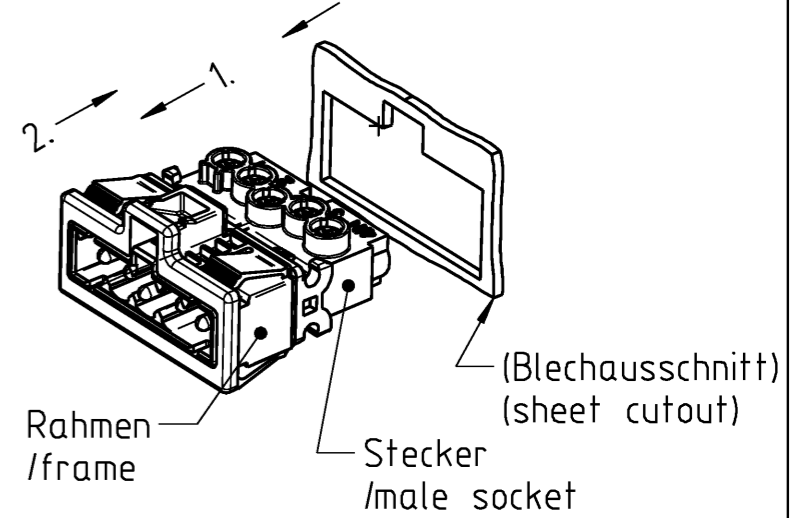
Variante/option: "I"

- Montageschritte**
1. Snap-In-Rahmen in Blechausschnitt stecken
 2. Stecker in Snap-In-Rahmen stecken
- steps of assembly**
1. fix snap-in frame in plate cut out
 2. insert male socket through plate cut out into snap-in frame



Variante/option: "II"

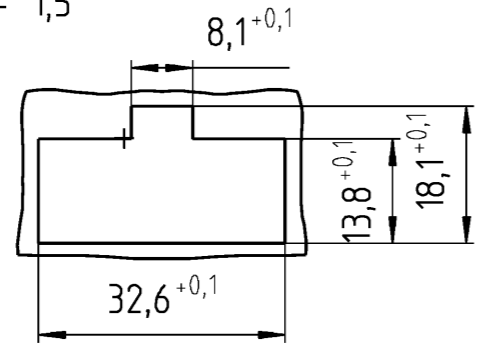
- Montageschritte**
1. Stecker in Snap-In-Rahmen stecken
 2. Stecker mit Snap-In-Rahmen in Blechausschnitt stecken
- steps of assembly**
1. plug snap-in frame with male socket
 2. fix parts from step 1 in plate cut out



91.952.9253.0	GST15i5S S1 R W GN	weiß/ white
91.952.9253.1	GST15i5S S1 R S GN	schwarz/ black
Bestellnummer Order number	Typ type	Farbe Rahmen colour frame
Weitere Daten siehe KATALOG oder eKatalog additional data see CATALOG or eCATALOG		www.wieland-electric.com eshop.wieland-electric.com

Blechausschnitt/ sheet cutout

t= 0,5 - 1,5



Tolerierung Size ISO 14405 © / Tolerance system Size ISO 14405 © (This ISO-standard describes the envelope principle. According to the envelope principle the deviations of form and parallelism are limited by the size tolerances).		ja/yes <input checked="" type="checkbox"/> Stoffverbots- und Deklarationsliste nach WN 5020.010 ist einzuhalten. Conformity with Wieland document WN 5020.010 e (list of prohibited / declarable hazardous substances) to be declared!	
Freitoleranz nach General tolerance	CAD - Zeichnung, keine manuellen Änderungen CAD - drawing, no manual modifications allowed	1. Verwendung: First Use:	Blatt: Sheet: 1 von 1 of 1
/	Werkstoff / Material	Tag/Date	Name
/	Maßstab / Scale	gezeichnet drawn	10.08.2015 Nagengast
/	1:1	geprüft checked	
/	Vol. mm ³ Dfl./Srf. mm ²	Normgepr. Stand. check	
Ersatz für / Replacement for:		Zeichnung Nr. / Drawing No.	
a 26.03.2019 / Index Datum / Blatt Date / Sheet		T 91.952.9253.0 13K a	
Änderung / Revision		Maße in mm / Dimensions are in mm	
www.wieland-electric.com		Type Benennung/Title	
		STECKERT_SNAP_IN male connector snap in	