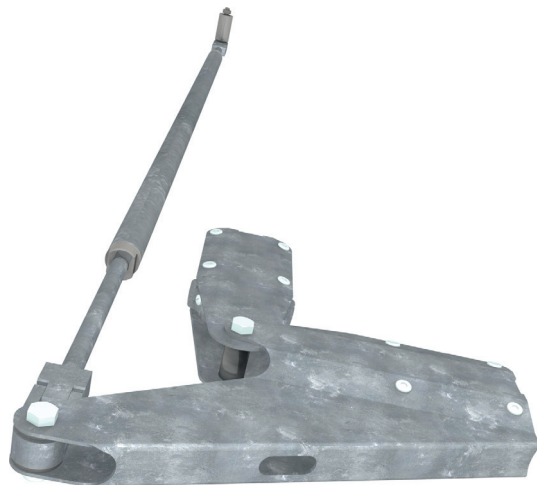


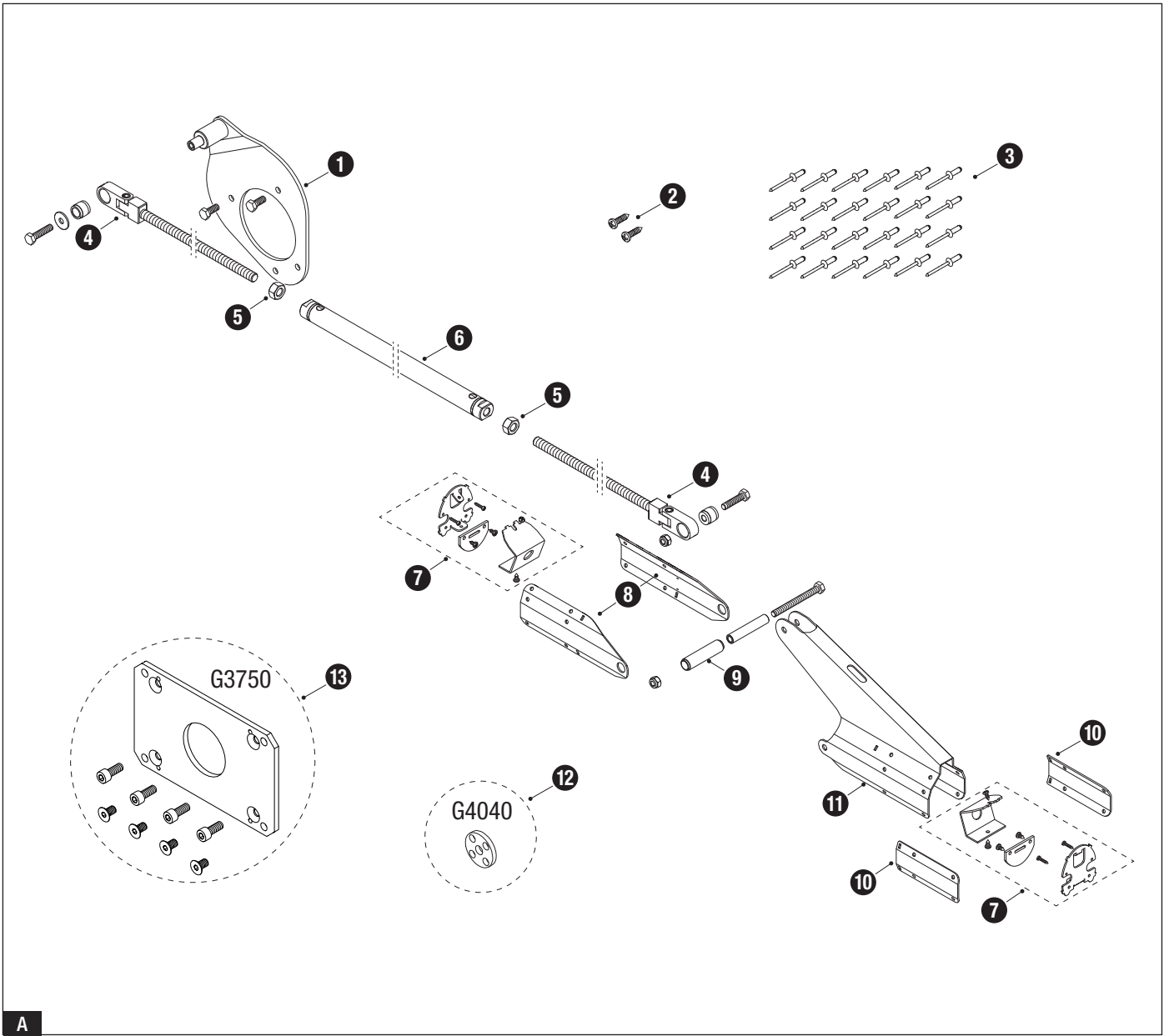


FA01304M4A

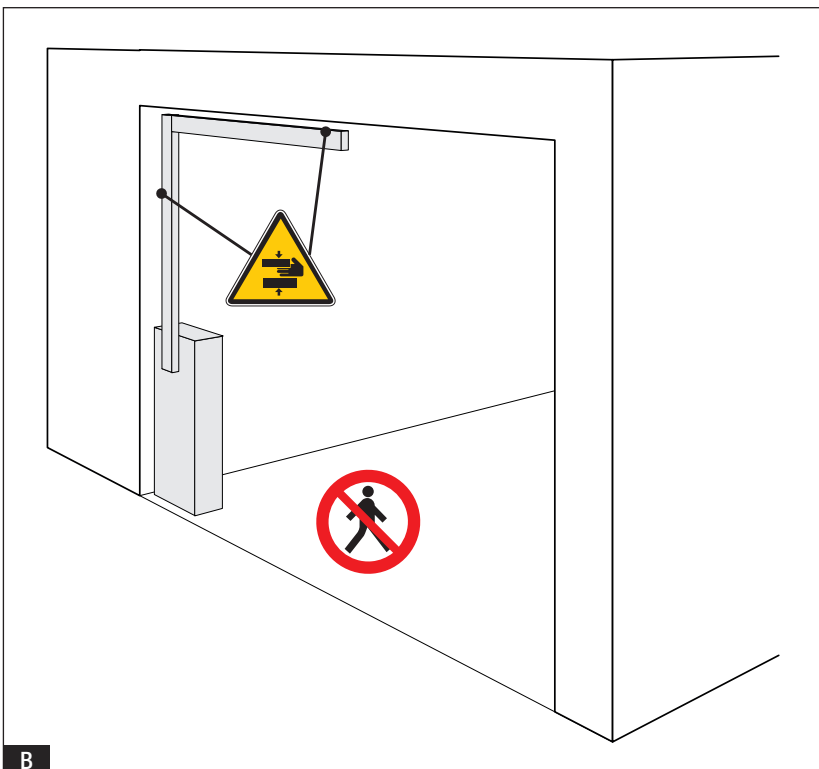


803XA-0220

IT	Italiano
EN	English
FR	Français
RU	Русский

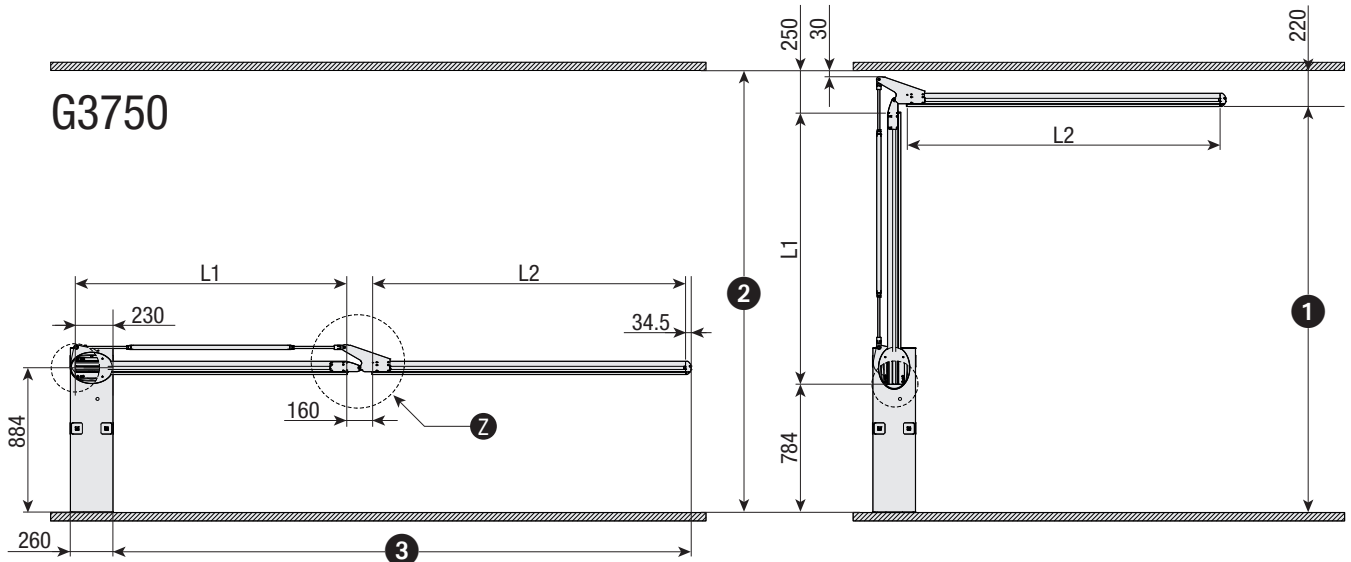


A

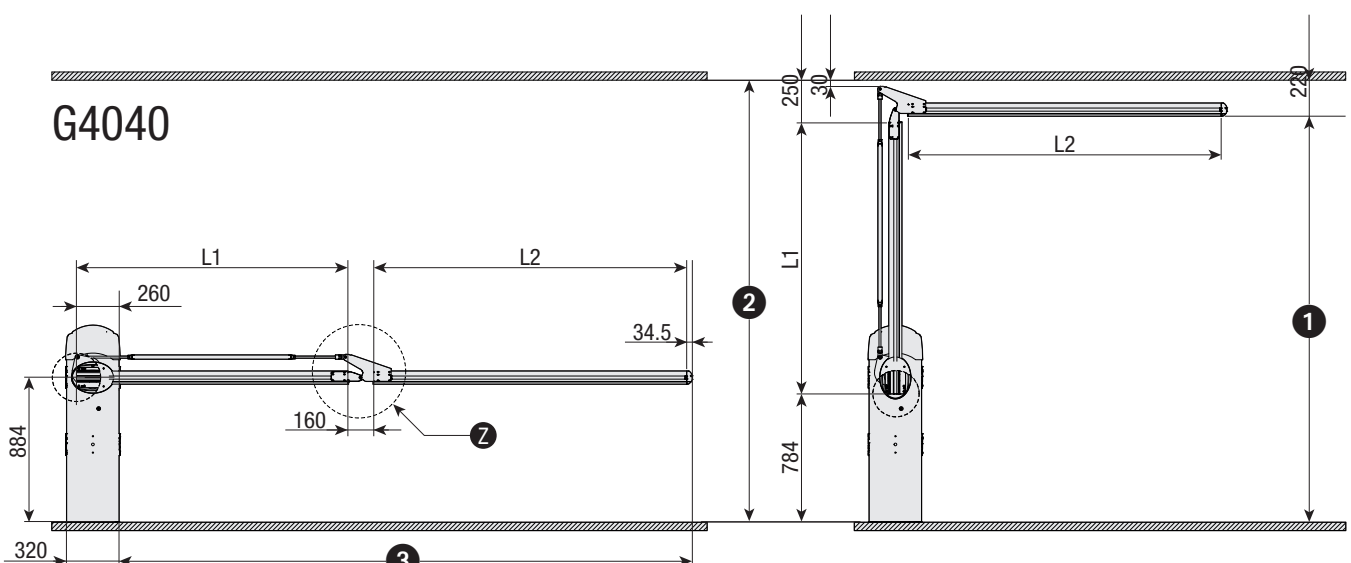


B

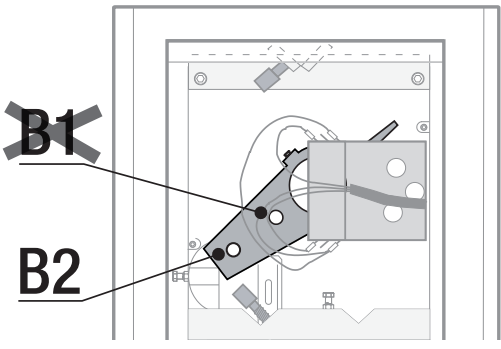
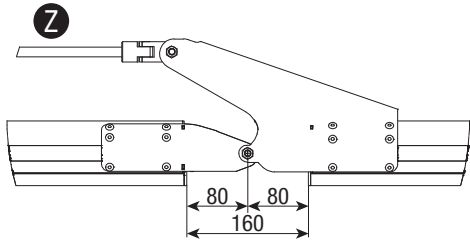
G3750



G4040



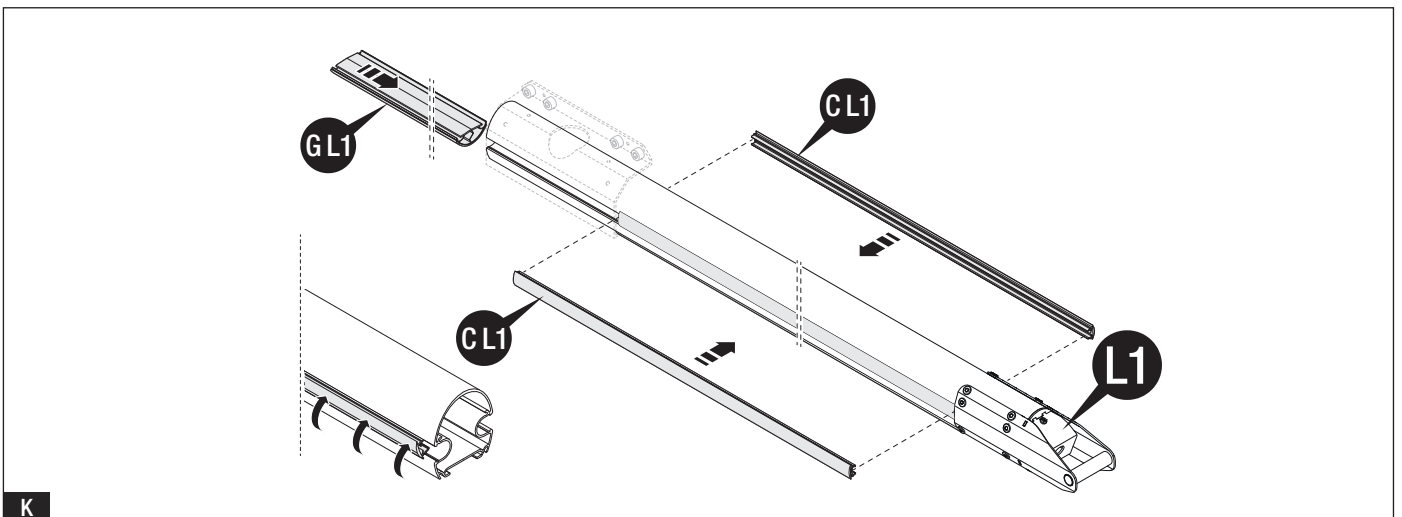
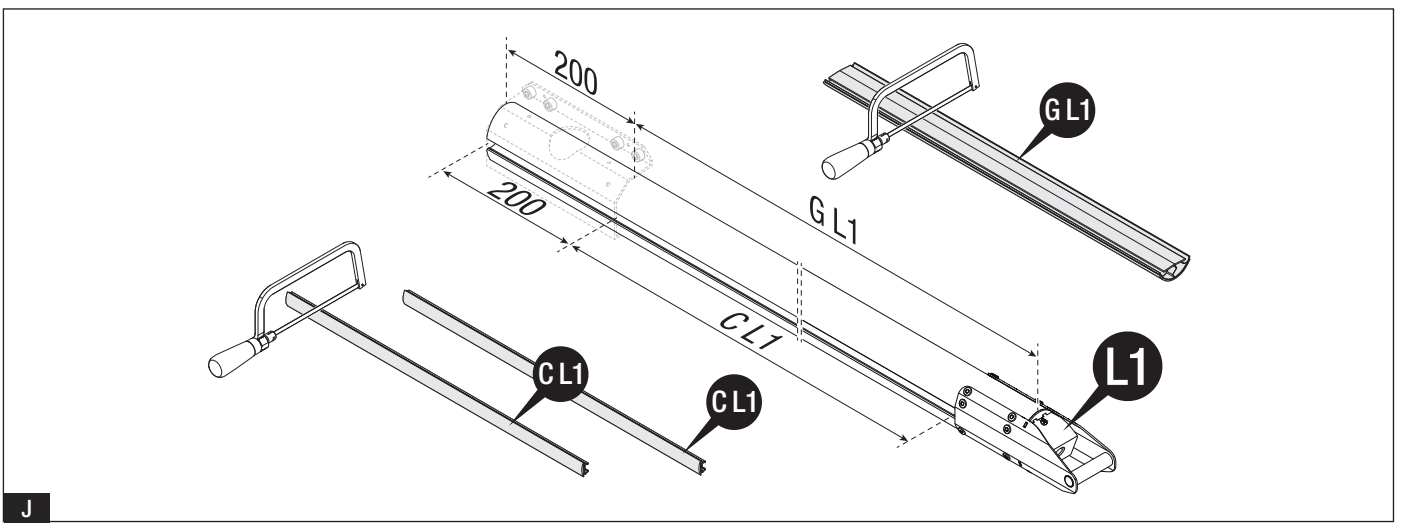
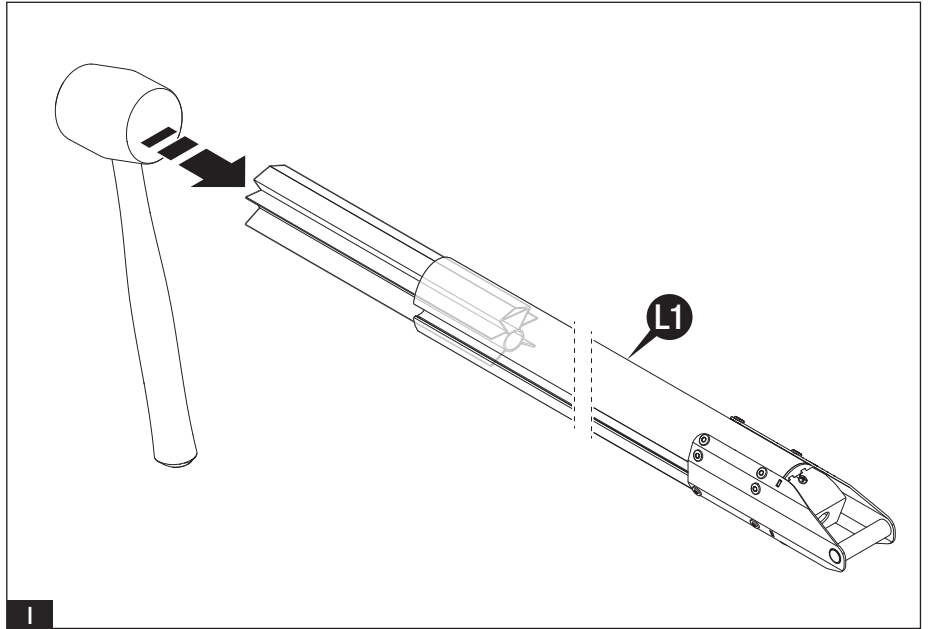
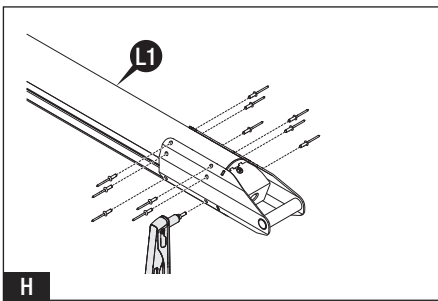
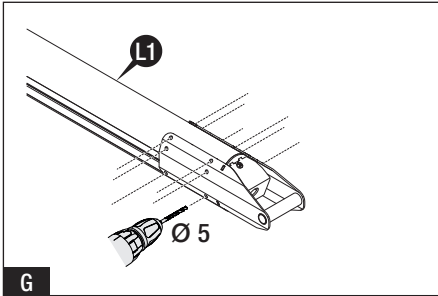
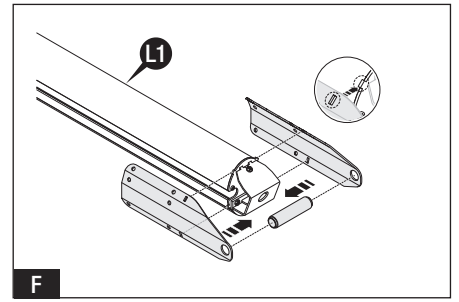
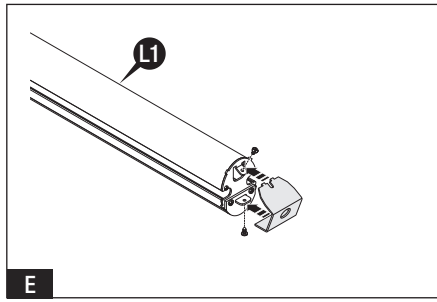
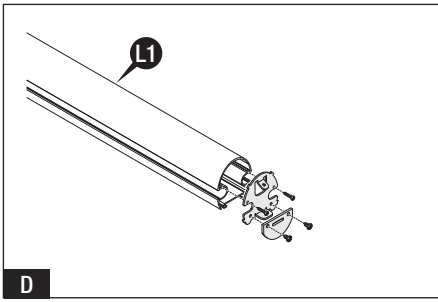
- ③ = max 3500 - min 2000
- ② = max 3000 - min 2200
- ① = ② - 220
- L1 max = ② - 1034
- L2 = ③ - L1 + 65.5

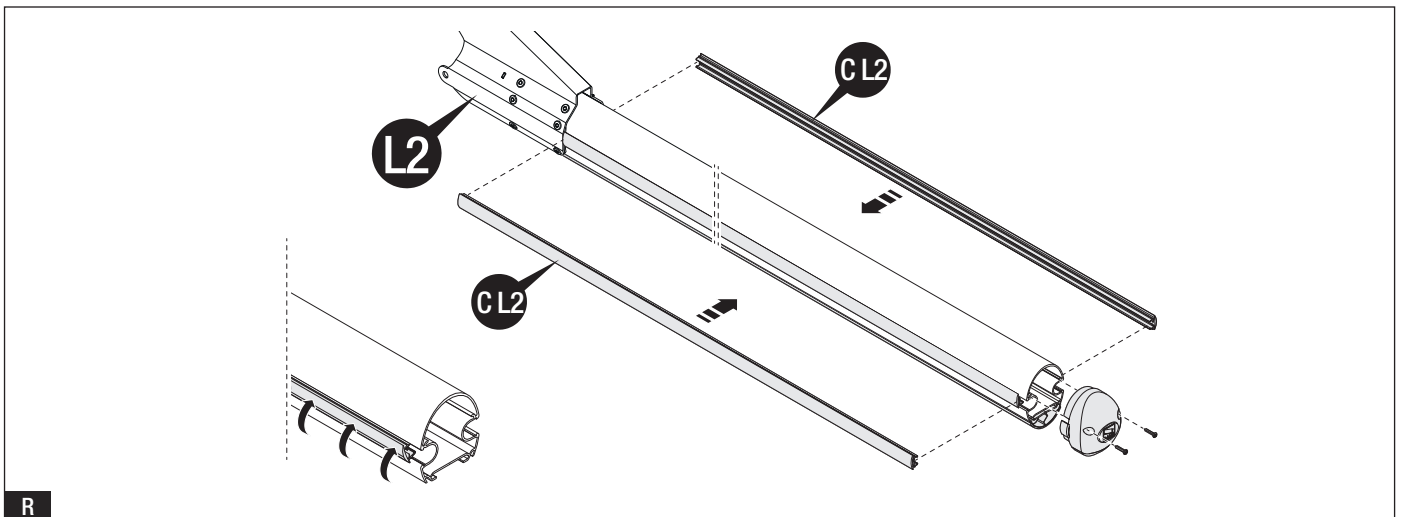
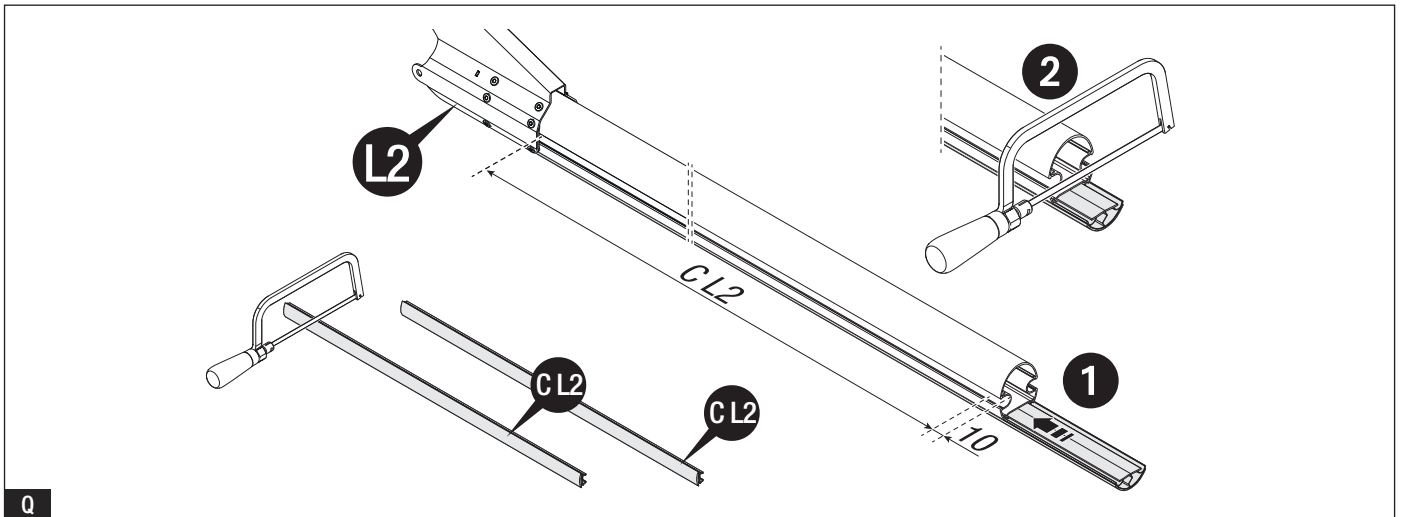
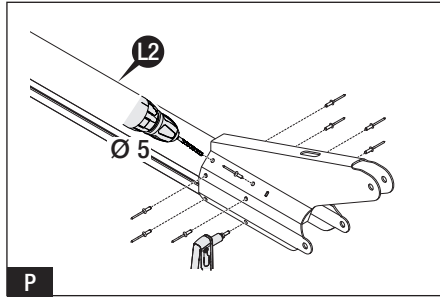
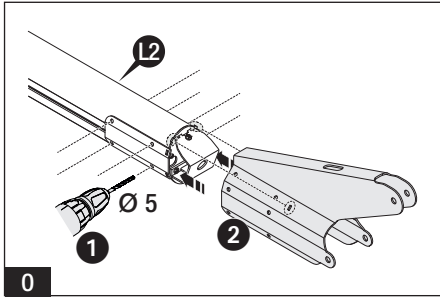
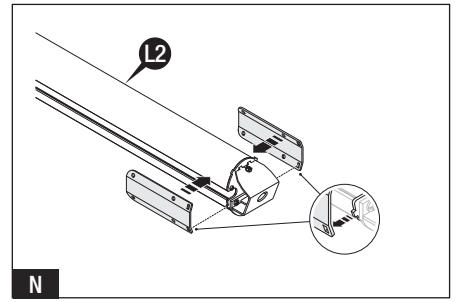
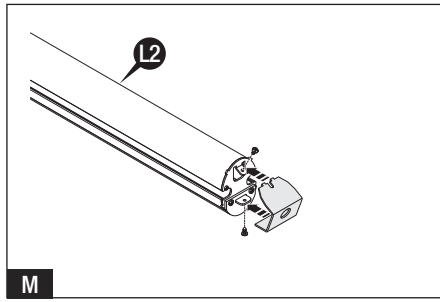
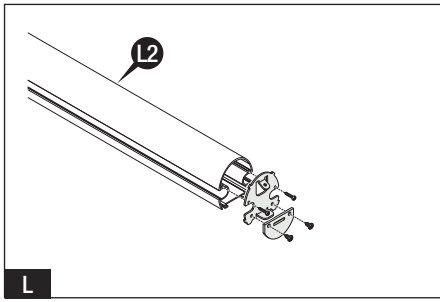


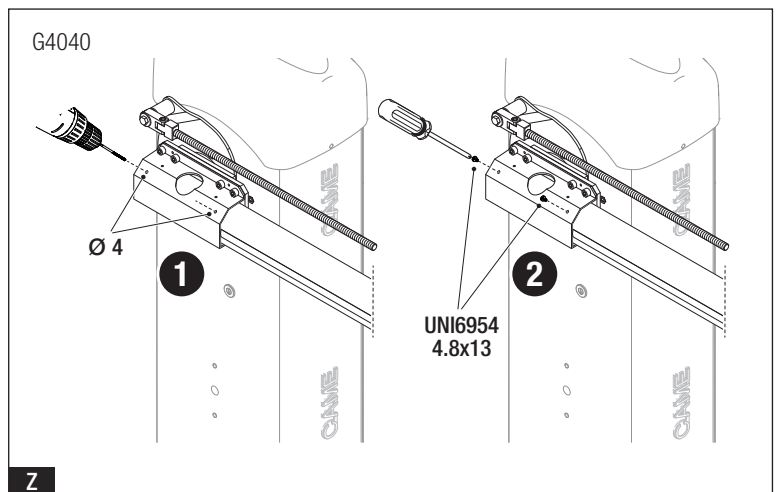
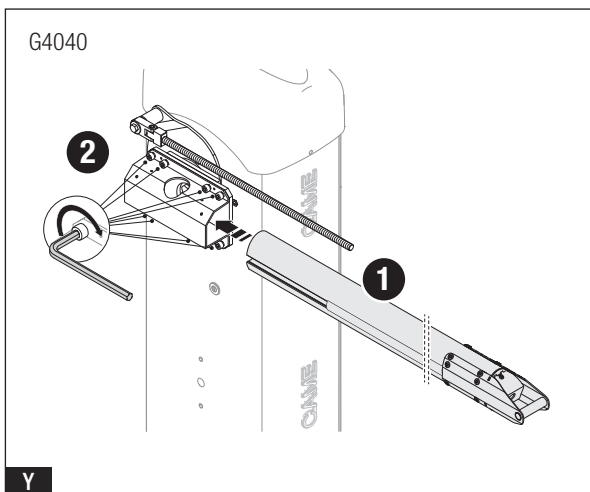
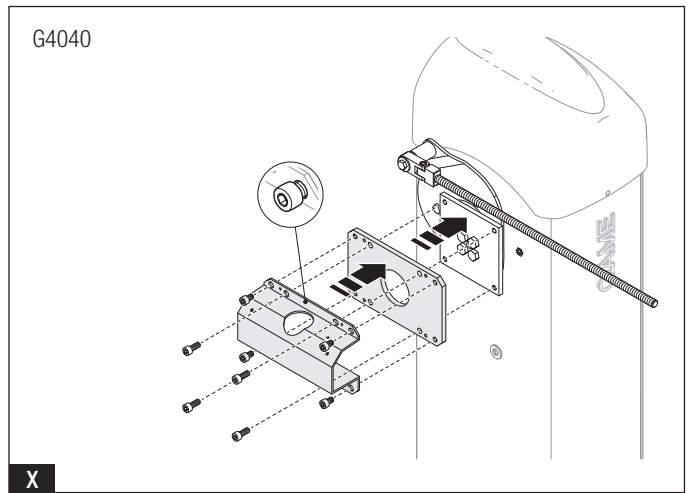
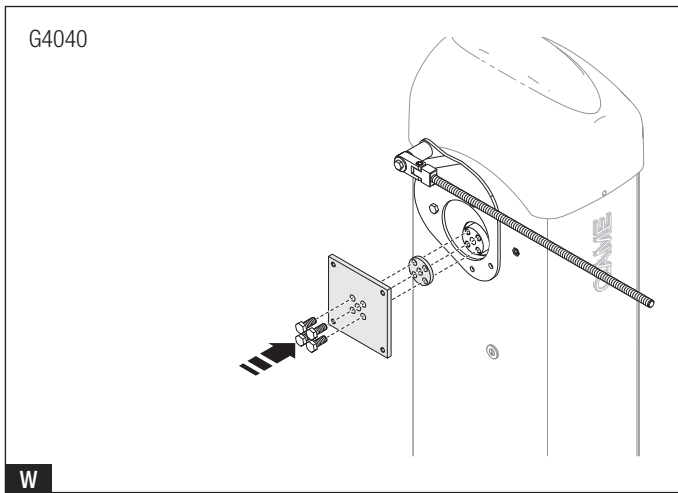
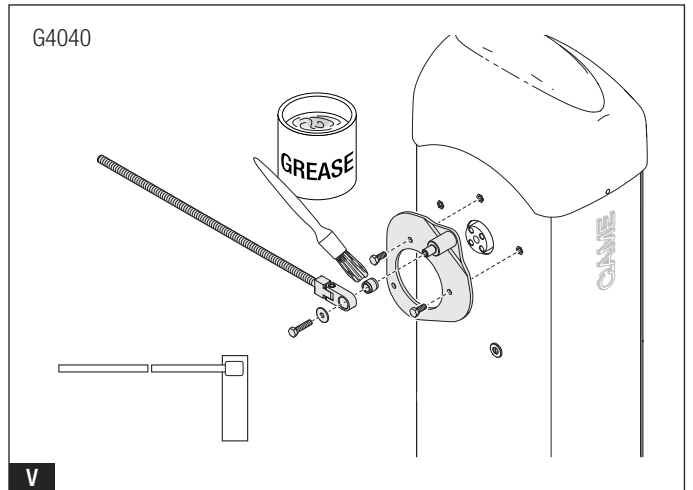
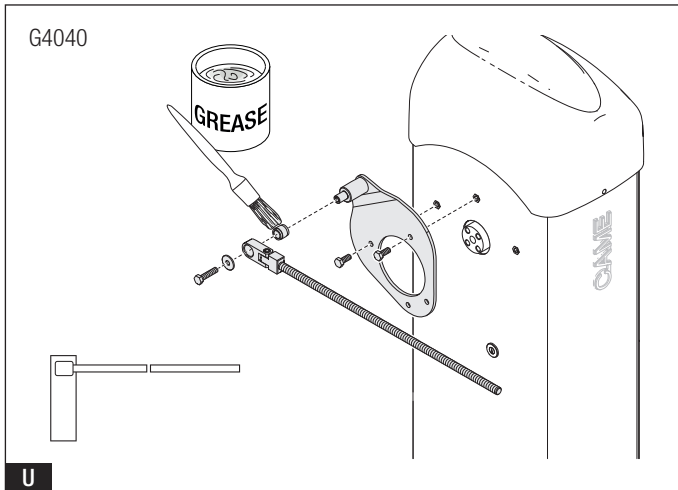
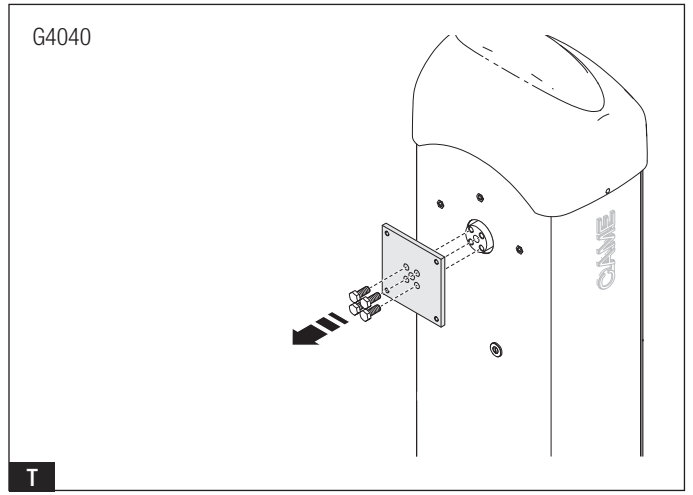
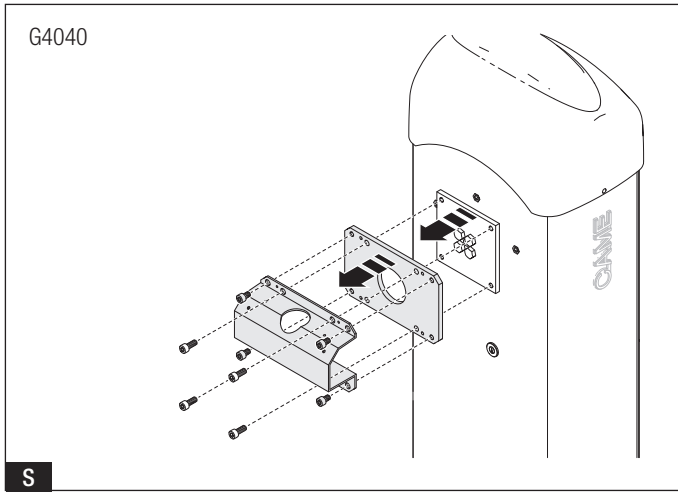
G3750

		③			
		< 2500	< 2750	< 3000	< 3500
②	3000				
	2900				
	2800				
	2700				
	2600				
	2500				
	2400				
	2300				
2200					

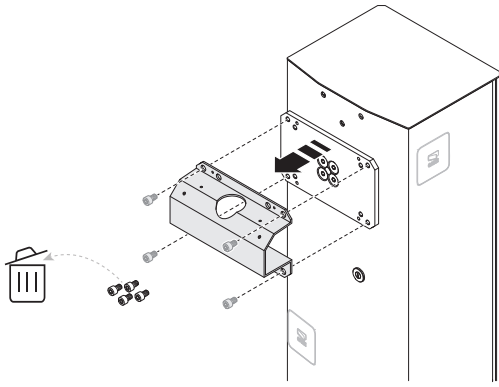
- 001G04060 Ø 50
- 001G06080 Ø 55





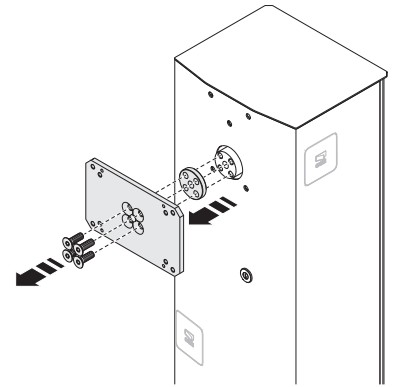


G3750



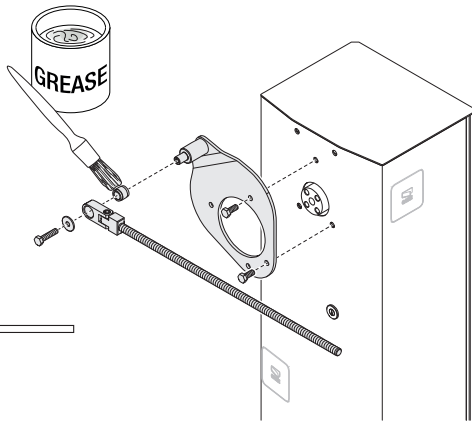
AA

G3750



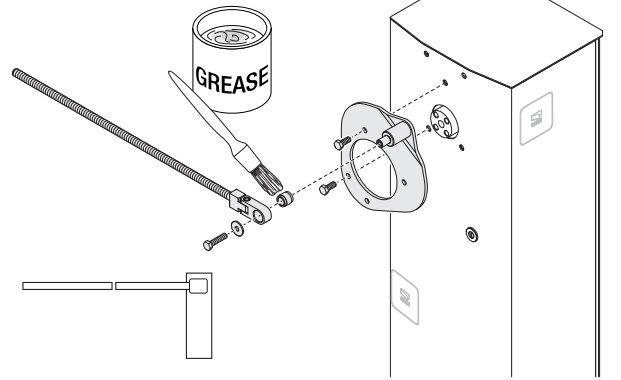
AB

G3750



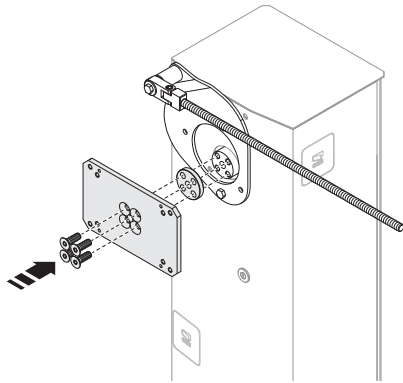
AC

G3750



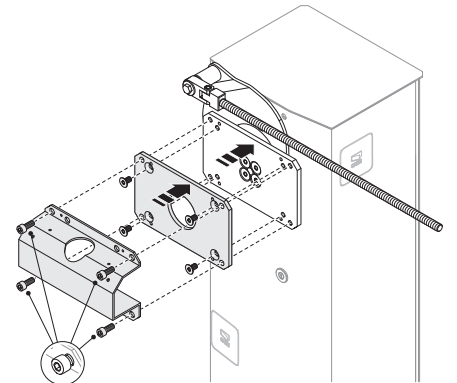
AD

G3750



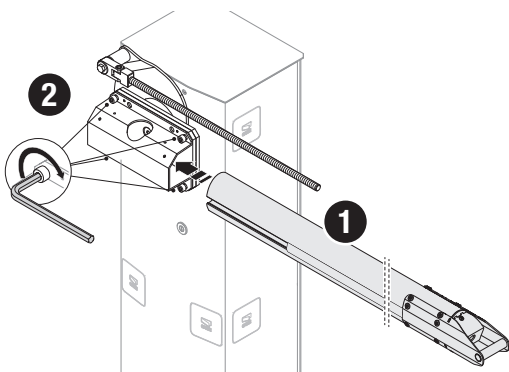
AE

G3750



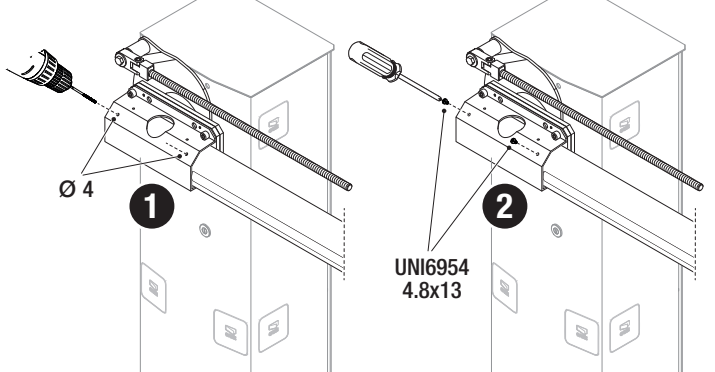
AF

G3750

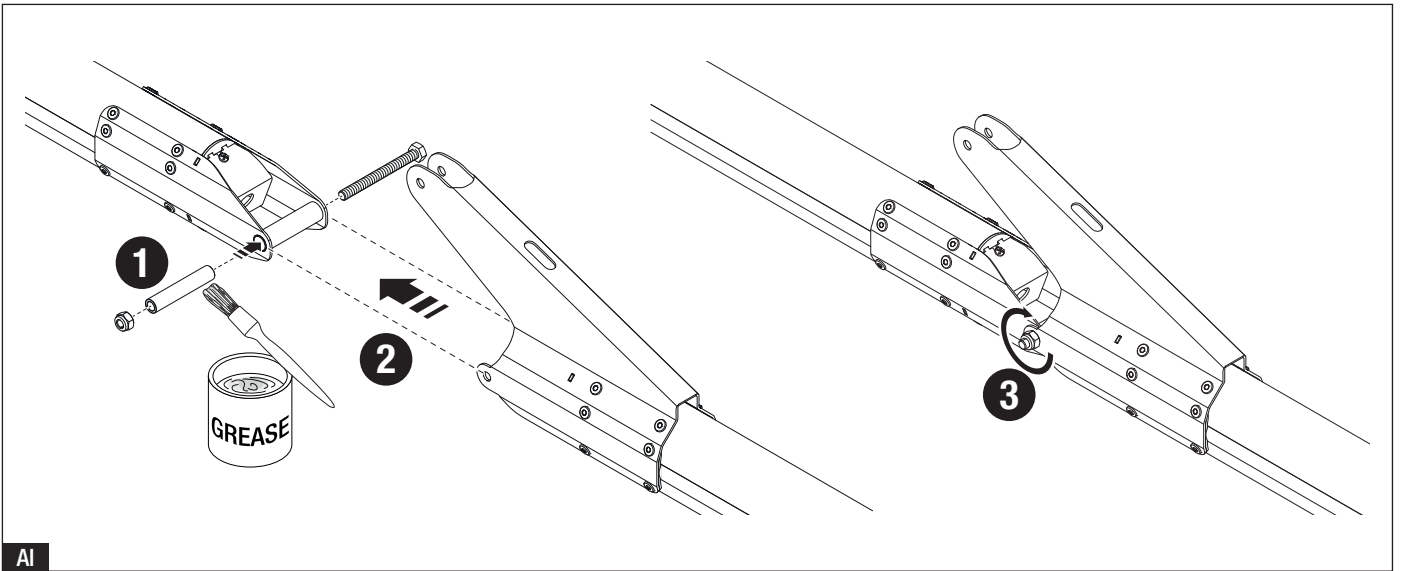


AG

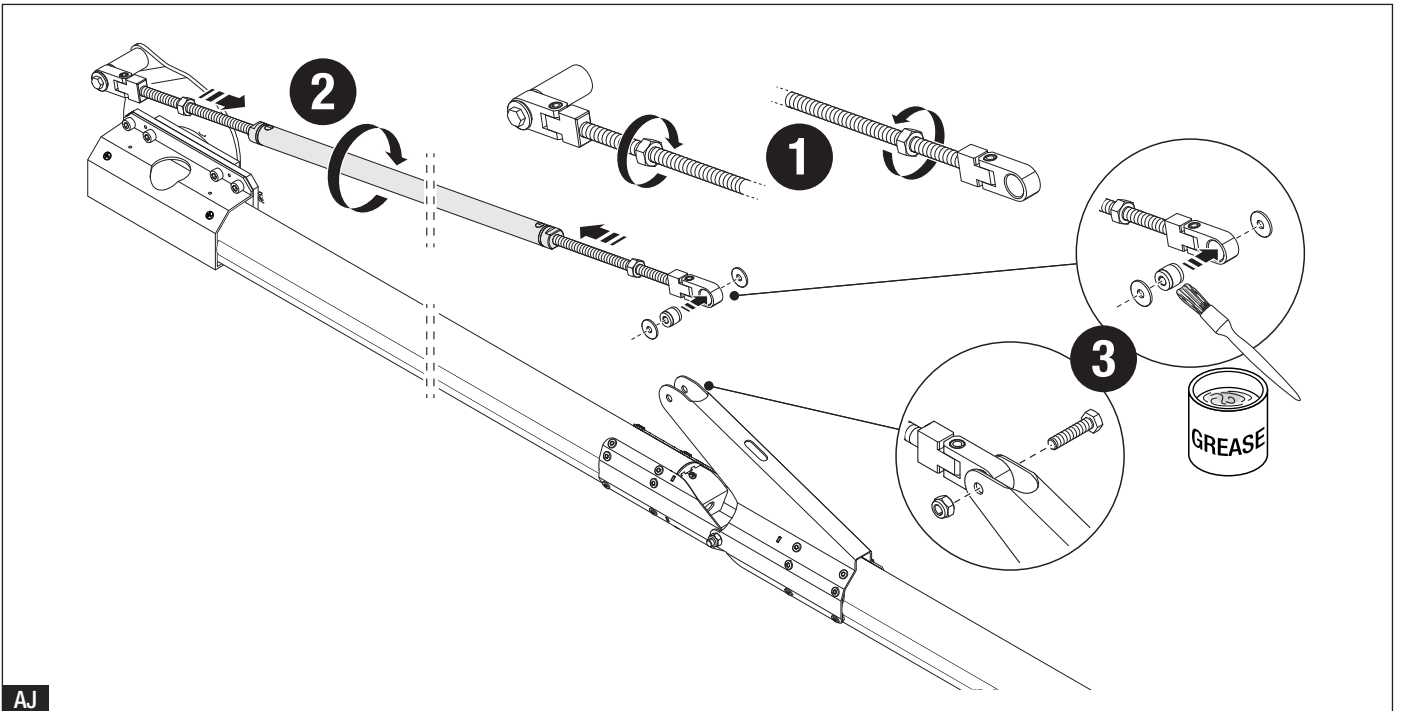
G3750



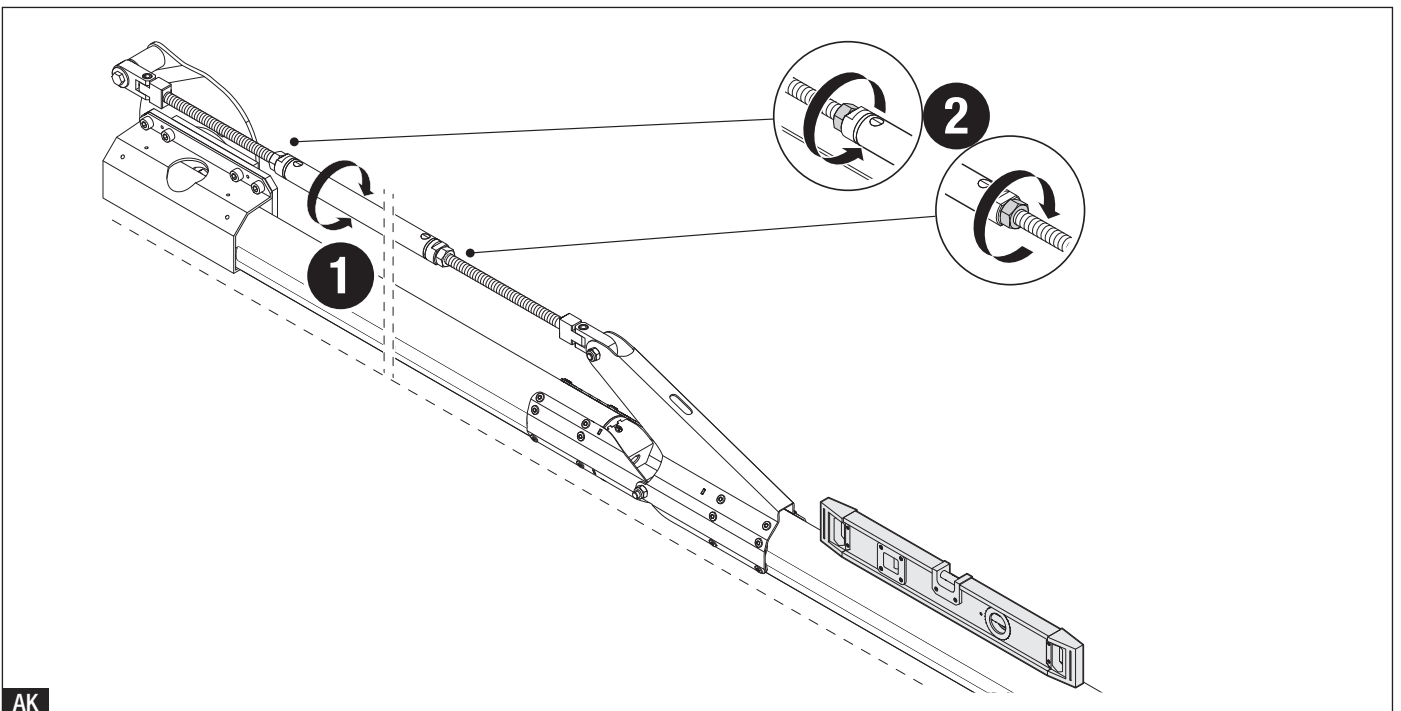
AH



AI



AJ



AK

Avvertenze generali per l'installatore

- ⚠ Il prodotto deve essere destinato solo all'uso per il quale è stato espressamente studiato e ogni altro uso è da considerarsi pericoloso.
- ⚠ Tutte le operazioni indicate in questo manuale devono essere effettuate esclusivamente da personale esperto e qualificato e nel pieno rispetto delle normative vigenti.
- ⚠ Durante tutte le fasi dell'installazione assicurarsi di operare fuori tensione.

A Descrizione delle parti

- 1 - Piastra per il fissaggio dello snodo
- 2 - Viti UNI6954 4.8 x 13
- 3 - Rivetti per il fissaggio dei lamierini all'asta
- 4 - Snodo
- 5 - Dado per il blocco del tirante
- 6 - Tirante
- 7 - Gruppo componenti del tappo di chiusura per il profilo dell'asta
- 8 - Lamierini per la testa dell'asta
- 9 - Distanziale
- 10 - Distanziali per il fissaggio della lamiera sagomata
- 11 - Lamiera sagomata per il fissaggio dello snodo
- 12 - Distanziale per albero motore
- 13 - Distanziale la per piastra di fissaggio dell'asta

Dismissione e smaltimento

Non disperdere nell'ambiente l'imballaggio e il dispositivo alla fine del ciclo di vita, ma smaltirli seguendo le norme vigenti nel paese di utilizzo del prodotto. I componenti riciclabili riportano simbolo e sigla del materiale.

I DATI E LE INFORMAZIONI INDICATE IN QUESTO MANUALE SONO DA RITENERSI SUSCETTIBILI DI MODIFICA IN QUALSIASI MOMENTO E SENZA OBBLIGO DI PREAVVISO.

LE MISURE, SE NON DIVERSAMENTE INDICATO, SONO IN MILLIMETRI.
Istruzioni originali

General precautions for installers

- ⚠ Use this product only for its specifically intended use. Any other use is hazardous.
- ⚠ All operations indicated in this manual must be carried out exclusively by skilled and qualified personnel and in full compliance with current regulations.
- ⚠ Make sure the mains power supply is disconnected during all installation procedures.

A Description of parts

- 1 - Plate for fixing the swivel
- 2 - Screws UNI6954 4.8 x 13
- 3 - Rivets for fixing the plates to the boom
- 4 - Swivel
- 5 - Nut for locking the rod
- 6 - Rod
- 7 - Boom profile closing cap components assembly
- 8 - Plates for boom head
- 9 - Spacer
- 10 - Spacers for fixing the shaped plate
- 11 - Shaped plate for fixing the swivel
- 12 - Spacer for drive shaft
- 13 - Spacer for boom anchoring plate

Dismantling and disposal

Dispose of the packaging and the device at the end of its life cycle responsibly, in compliance with the laws in force in the country where the product is used. The recyclable components are marked with a symbol and the material's ID marker.

THE DATA AND INFORMATION IN THIS MANUAL MAY BE CHANGED AT ANY TIME AND WITHOUT NOTICE.

The measurements, unless otherwise stated, are in millimeters.
Original instructions

Instructions générales pour l'installateur

⚠ Ce produit ne devra être destiné qu'à l'utilisation pour laquelle il a été expressément conçu et toute autre utilisation est à considérer comme dangereuse.

⚠ Toutes les opérations indiquées dans ce manuel ne doivent être exécutées que par du personnel qualifié et dans le plein respect des normes en vigueur.

⚠ S'assurer, durant toutes les phases d'installation, que l'automatisme est bien hors tension.

A Description des parties

- 1 - Plaque de fixation de la rotule
- 2 - Vis UNI6954 4,8 x 13
- 3 - Rivets pour la fixation des plaques sur la lisse
- 4 - Rotule
- 5 - Écrou de blocage du tirant
- 6 - Tirant
- 7 - Groupe composants du couvercle de fermeture pour le profilé de la lisse
- 8 - Plaquettes pour tête de lisse
- 9 - Entretoise
- 10 - Entretoises pour la fixation de la tôle profilée
- 11 - Tôle profilée pour la fixation de la rotule
- 12 - Entretoise pour arbre moteur
- 13 - Entretoise pour la plaque de fixation de la lisse

Mise au rebut et élimination

Ne pas jeter l'emballage et le dispositif dans la nature au terme du cycle de vie de ce dernier, mais les éliminer selon les normes en vigueur dans le pays où le produit est utilisé. Le symbole et le sigle du matériau figurent sur les composants recyclables.

LE CONTENU DE CE MANUEL EST SUSCEPTIBLE DE SUBIR DES MODIFICATIONS À TOUT MOMENT ET SANS AUCUN PRÉAVIS. LES DIMENSIONS SONT EXPRIMÉES EN MILLIMÈTRES, SAUF INDICATION CONTRAIRE.

Instructions originales

Общие предупреждения для установщика

⚠ Это изделие должно использоваться исключительно по назначению. Использование не по назначению считается опасным.

⚠ Все описанные в этом руководстве операции должны выполняться исключительно квалифицированным и опытным персоналом и в полном соответствии с действующим законодательством.

⚠ Убедитесь в отсутствии напряжения перед каждым этапом монтажных работ.

A Описание компонентов

- 1 - Основание для крепления шарнира
- 2 - Винты UNI6954 4,8 x 13
- 3 - Заклепки для крепления тонких пластин к стреле
- 4 - Шарнир
- 5 - Гайка для блока тяги
- 6 - Тяга
- 7 - Блок компонентов заглушки для профиля стрелы
- 8 - Тонкие пластины для головки стрелы
- 9 - Проставка
- 10 - Проставки для крепления профилированной пластины
- 11 - Профилированная пластина для крепления шарнира
- 12 - Промежуточная пластина вала двигателя
- 13 - Промежуточная пластина для монтажного основания стрелы

Утилизация

Не выбрасывайте упаковку и устройство совместно с бытовыми отходами. Утилизируйте их в соответствии с требованиями законодательства, действующего в стране установки изделия. Пригодные для повторного использования компоненты отмечены специальным символом с обозначением материала. СОДЕРЖАНИЕ ЭТОГО РУКОВОДСТВА МОЖЕТ БЫТЬ ИЗМЕНЕНО В ЛЮБОЕ ВРЕМЯ БЕЗ ПРЕДВАРИТЕЛЬНОГО УВЕДОМЛЕНИЯ. ВСЕ РАЗМЕРЫ ПРИВЕДЕНЫ В МИЛЛИМЕТРАХ, ЕСЛИ НЕ УКАЗАНО ИНОЕ. Оригинальных инструкций



CAME.COM

CAME S.P.A.

Via Martiri della Libertà, 15
31030 Dosson di Casier
Treviso - Italy
Tel. (+39) 0422 4940
Fax (+39) 0422 4941