

## VPCB PV II R 1000

**Weidmüller Interface GmbH & Co. KG**

Klingenbergstraße 26

D-32758 Detmold

Germany

[www.weidmueller.com](http://www.weidmueller.com)



'Abbildung ähnlich'

Des accessoires polyvalents complètent la gamme des produits de protection contre les surtensions. Par exemple l'appareil de mesure multitâche V-TEST, utilisé pour vérifier l'état de fonctionnement des parafoudres enfichables comme le VSPC.

### Informations générales de commande

Référence	<a href="#">2665690000</a>
Type	VPCB PV II R 1000
GTIN (EAN)	4050118686623
Qté.	20 pièce(s)

## VPCB PV II R 1000

**Weidmüller Interface GmbH & Co. KG**  
Klingenbergstraße 26  
D-32758 Detmold  
Germany

www.weidmueller.com

## Caractéristiques techniques

### Dimensions et poids

Profondeur	52,2 mm	Profondeur (pouces)	2,055 inch
Hauteur	61,6 mm	Hauteur (pouces)	2,425 inch
Largeur	17,9 mm	Largeur (pouces)	0,705 inch
Poids net	10 g		

### Températures

Température de stockage	-40 °C...85 °C	Température de fonctionnement	-40 °C...85 °C
Humidité	5 - 95 % d'humidité rel.		

### Classifications

ETIM 6.0	EC000941	ETIM 7.0	EC000941
ETIM 8.0	EC000941	ECLASS 9.0	27-13-08-05
ECLASS 9.1	27-13-08-05	ECLASS 10.0	27-13-08-05
ECLASS 11.0	27-13-08-05	ECLASS 12.0	27-17-90-90

### Caractéristiques nominales CEI / EN

Courant de décharge max. (8/20 µs)	40 kA	Nombre de pôles	1
Type de tension	DC		

### Caractéristiques générales

Classe d'inflammabilité selon UL 94	V-0	Couleur	gris
Degré de protection	IP20	Forme	divers
Version	autres		

### Caractéristiques techniques photovoltaïque

Classe d'exigence	Type I / II	Conditions et exigences	EN 50539-11
Courant de décharge max. (8/20 µs)	40 kA	Courant de fuite I <sub>n</sub> (8/20 µs)	20 kA
Hauteur de fonctionnement dans le système PV à la terre	≤ 4000 m	Tension de l'installation FV, max. U <sub>cpv</sub>	1 500 Vdc

### Coordination de l'isolation selon EN 50178

Catégorie de surtension	III	Degré de pollution	2
-------------------------	-----	--------------------	---

### Caractéristiques de raccordement

Type de raccordement	Raccordement soudé, Vissé
----------------------	------------------------------

### Garantie

Période	5 ans
---------	-------

**Fiche de données****VPCB PV II R 1000**

**Weidmüller Interface GmbH & Co. KG**  
Klingenbergstraße 26  
D-32758 Detmold  
Germany

[www.weidmueller.com](http://www.weidmueller.com)

**Caractéristiques techniques****Agréments**

Agréments



ROHS

Conforme

**Téléchargements**

Données techniques	<a href="#">CAD data – STEP</a>
Documentation utilisateur	<a href="#">Assembly instructions VPCB PV</a>
Catalogue	<a href="#">Catalogues in PDF-format</a>

**Fiche de données**

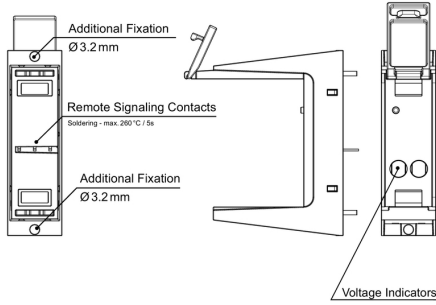
**VPCB PV II R 1000**

**Weidmüller Interface GmbH & Co. KG**  
 Klingenbergstraße 26  
 D-32758 Detmold  
 Germany

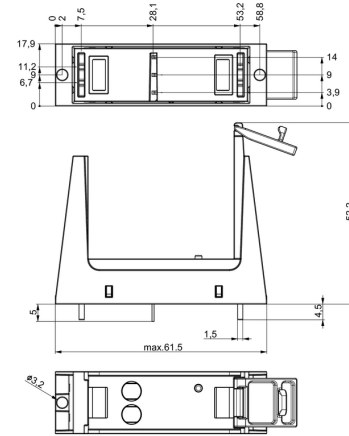
www.weidmueller.com

**Dessins**

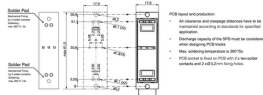
**Similaire à l'illustration**



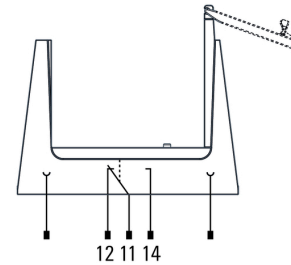
**Dessin coté**



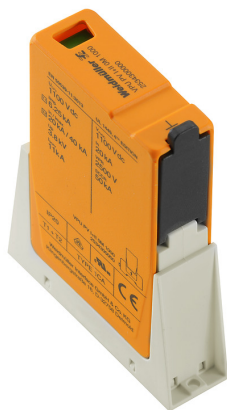
**Exemple d'utilisation**



**Symbole électrique**



Schematic circuit diagram



Application with arrestor

Socket type / Socket type / Type d'embase / Tipo di presa / Tipo de conector / 插座类型	Überstromsicherheits- / Surge arrester / Parafoudre / Supertensore / Descargador de sobretensiones / 过流保护装置		
Bestellnummer / Order number / Numero de comanda / Numero ordine / Numero de pedido / 订货号	Bestellnummer / Order number / Numero de comanda / Numero ordine / Numero de pedido / 订货号		
28530000	VPCB PV II 1000	25006000	VPU PV II 0 1000
28530000	VPCB PV II R 1000 1)	25006000	VPU PV II 0 1000
28530000	VPCB PV II H 1000	25006000	VPU PV II 0 1000
28570000	VPCB PV II R 1000 1)	25040000	VPU PV II 0M 1000
28570000	VPCB PV II M 1000		
28570000	VPCB PV II R 0 R 1000 1)		

1) R = Fernmeldekontakt / Remote signaling contacts / Contacto de teleseñalización / Contacti di segnalazione remota / Contactos de señalización a distancia / 远端信号触点

Selection